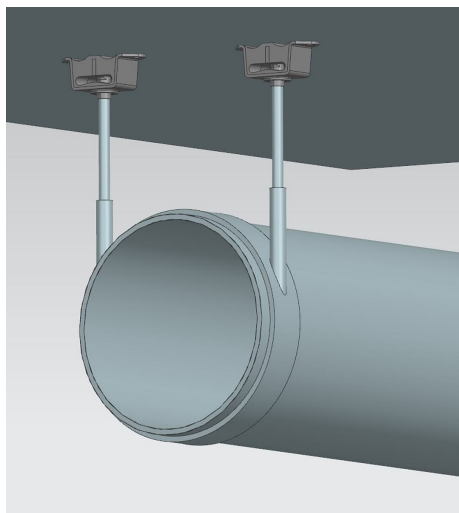


Takelement gummi-metall

Artikelbeskrivning/produktbilder



Beskrivning

Material:

Stål.

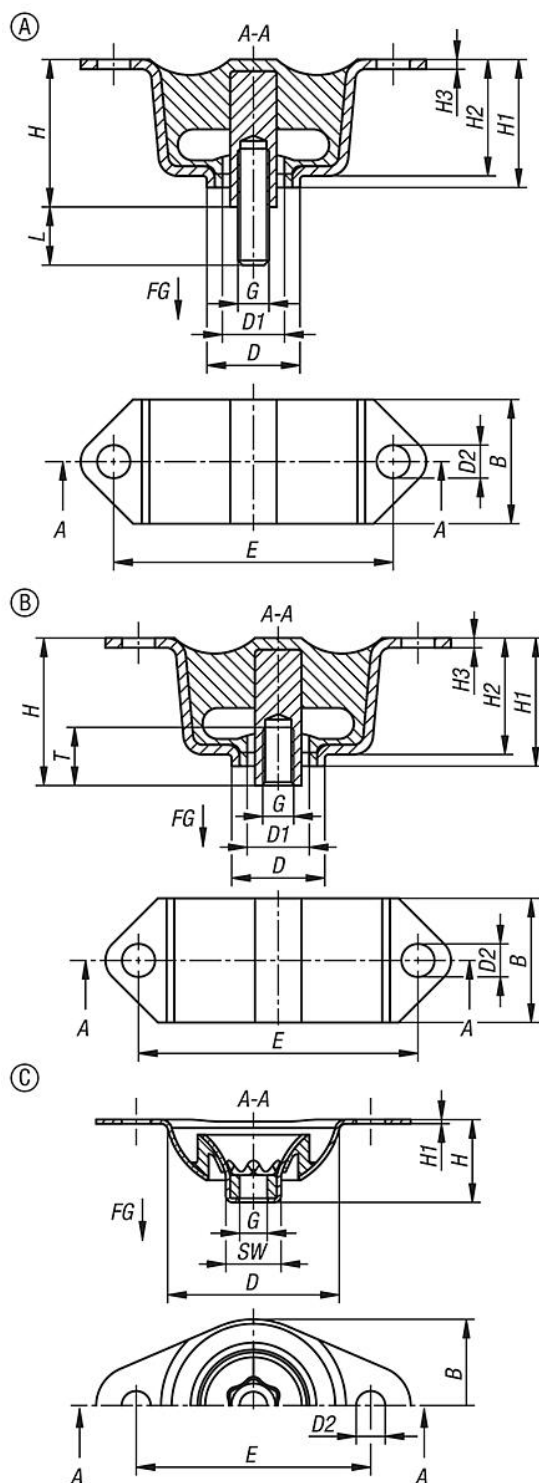
Naturgummi hårdhet mjuk (45 Shore A), medel (60 Shore A) och hård (70 Shore A).

Utförande:

Förzinkat stål

Anmärkning:

Takelementen i gummi-metall är hängelement med en inbyggd brottsäkring och passar för upphängning av ljusarmaturer, apparater och rörledning. Takelementen kan dragbelastas och tar upp både stöt- och accelerationskrafter mjukt.



Artikelöversikt

Takelement gummi-metall

Beställningsnr.	Form	Utförande 1	B	D	D1	D2	E	G	H	H1	H2	H3	L	T	SW	Shore hårdhet	Belastning N
K2012.10845	A	yttergånga	32	25	16	8,5	72	M8	38	33	30	2,5	15	-	-	45	125
K2012.10860	A	yttergånga	32	25	16	8,5	72	M8	38	33	30	2,5	15	-	-	60	200
K2012.10870	A	yttergånga	32	25	16	8,5	72	M8	38	33	30	2,5	15	-	-	70	300

Takelement gummi-metall

Artikelöversikt

Beställningsnr.	Form	Utförande 1	B	D	D1	D2	E	G	H	H1	H2	H3	L	T	SW	Shore hårdhet	Belastning N
K2012.00845	B	innergänga	32	25	16	8,5	72	M8	38	33	30	2,5	-	15	-	45	125
K2012.00860	B	innergänga	32	25	16	8,5	72	M8	38	33	30	2,5	-	15	-	60	200
K2012.00870	B	innergänga	32	25	16	8,5	72	M8	38	33	30	2,5	-	15	-	70	300
K2012.01040	C	innergänga	62,5	63	-	10,5	85	M10	30	-	-	1,5	-	-	21	40	250
K2012.01060	C	innergänga	62,5	63	-	10,5	85	M10	30	-	-	1,5	-	-	21	60	700