

Elastomer-klokopplingar kort byggform med axellås

Artikelbeskrivning/produktbilder



Beskrivning

Material:

Nav i aluminium.

Kopplingsstjärna i polyuretan.

Utförande:

Nav blankt.

Kopplingsstjärna blå 80 Shore A.

Kopplingsstjärna gul 92 Shore A.

Kopplingsstjärna röd 98 Shore A.

Anmärkning:

Elastomer-klokopplingar består av två nav med en elastomer-kopplingsstjärna. De lämpar sig för utjämning av axiella, radiella och vinklande inriktningfel samt för dämpning av svängningar och vridmomentstötter.

Kopplingsstjärnan av polyuretan finns i olika hårdhetsgrader. Med kopplingsstjärnans tilltagande hårdhet stiger det vridmoment som ska överföras och styvheten, med minskande hårdhet ökar flyttförmågan och dämpningen.

Genom att förspänna kopplingsstjärnan i kopplingsnaven blir denna variant spelfri.

Levereras omonterat.

Temperaturområde:

Blå 80 Shore A: -50 °C till +80 °C. Kort -60 °C till +120 °C.

Gul 92 Shore A: -30 °C till +90 °C. Kort -50 °C till +120 °C.

Röd 98 Shore A: -30 °C till +90 °C. Kort -40 °C till +120 °C.

Montage:

Elastomer-klokopplingarna har en H7-passning. Det rekommenderade passningsspelet är 0,02–0,05 mm. Detta passningsspel och inoljning av axeltapparna underlättar monteringen och demonteringen.

För monteringen skjuts elastomer-klokopplingens nav på axlarna och säkras med axellås.

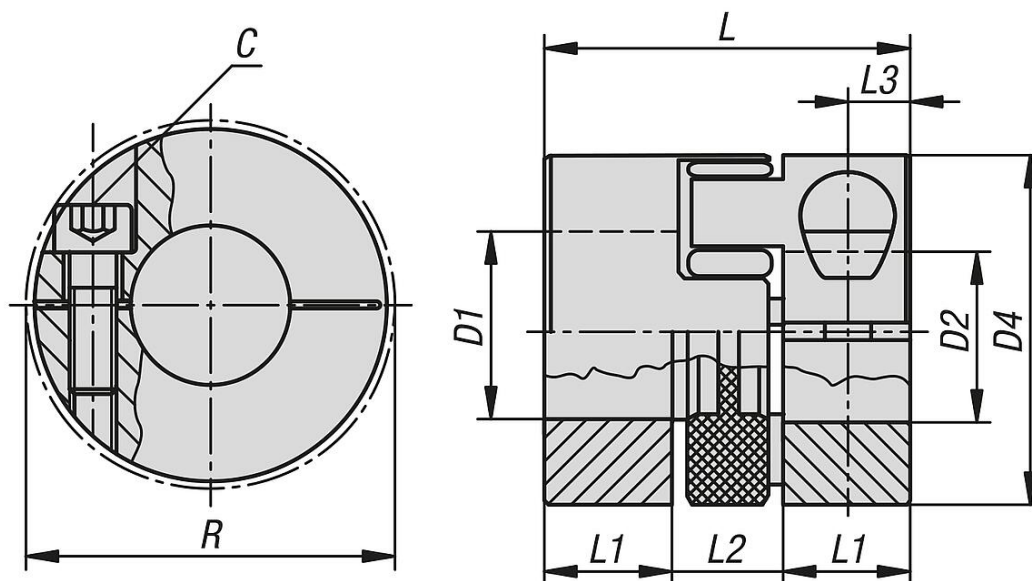
På begäran:

Önskade navhål D1 och D2 separat med toleransklass eller -område.

Kilspår enligt DIN 6885

Elastomer-kloppingar kort byggform med axellås

Ritningar



Artikelöversikt

Elastomer-kloppingar kort byggform med axellås

Beställningsnr.	Storlek	Färg komponent	Tröghetsmoment (gm ²)	Torsionsstyvhet statiskt (Nm/hjul)	Torsionsstyvhet dynamiskt (Nm/hjul)	Fjäderstyvhet radiell (N/mm)	max. axelförskjutning radiellt (mm)
K1891.07800180404	7	blå	0,00018	8,6	26	114	0,15
K1891.07800180405	7	blå	0,00018	8,6	26	114	0,15
K1891.07800180406	7	blå	0,00018	8,6	26	114	0,15
K1891.07800180505	7	blå	0,00018	8,6	26	114	0,15
K1891.07800180506	7	blå	0,00018	8,6	26	114	0,15
K1891.07800180606	7	blå	0,00018	8,6	26	114	0,15
K1891.09800240404	9	blå	0,00085	17,2	52	125	0,2
K1891.09800240606	9	blå	0,00085	17,2	52	125	0,2
K1891.09800240608	9	blå	0,00085	17,2	52	125	0,2
K1891.09800240609	9	blå	0,00085	17,2	52	125	0,2
K1891.09800240808	9	blå	0,00085	17,2	52	125	0,2
K1891.09800240809	9	blå	0,00085	17,2	52	125	0,2
K1891.09800240909	9	blå	0,00085	17,2	52	125	0,2
K1891.12800260404	12	blå	0,0022	84,3	252	274	0,2
K1891.12800260606	12	blå	0,0022	84,3	252	274	0,2
K1891.12800260608	12	blå	0,0022	84,3	252	274	0,2
K1891.12800260610	12	blå	0,0022	84,3	252	274	0,2
K1891.12800260808	12	blå	0,0022	84,3	252	274	0,2
K1891.12800260810	12	blå	0,0022	84,3	252	274	0,2
K1891.12800261010	12	blå	0,0022	84,3	252	274	0,2
K1891.14800320404	14	blå	0,0166	60,2	180	153	0,21
K1891.14800320808	14	blå	0,0166	60,2	180	153	0,21
K1891.14800320810	14	blå	0,0166	60,2	180	153	0,21
K1891.14800320812	14	blå	0,0166	60,2	180	153	0,21
K1891.14800320814	14	blå	0,0166	60,2	180	153	0,21
K1891.14800321010	14	blå	0,0166	60,2	180	153	0,21
K1891.14800321012	14	blå	0,0166	60,2	180	153	0,21
K1891.14800321014	14	blå	0,0166	60,2	180	153	0,21
K1891.14800321212	14	blå	0,0166	60,2	180	153	0,21
K1891.14800321214	14	blå	0,0166	60,2	180	153	0,21
K1891.14800321414	14	blå	0,0166	60,2	180	153	0,21
K1891.19800500808	19	blå	0,0311	618	1065	582	0,15

Elastomer-kloppingar kort byggform med axellås

Artikelöversikt

Beställningsnr.	Storlek	Färg komponent	Tröghetsmoment (gm ²)	Torsionsstyvhet statiskt (Nm/hjul)	Torsionsstyvhet dynamiskt (Nm/hjul)	Fjäderstyvhet radiell (N/mm)	max. axelförskjutning radiellt (mm)
K1891.19800501212	19	blå	0,0311	618	1065	582	0,15
K1891.19800501214	19	blå	0,0311	618	1065	582	0,15
K1891.19800501215	19	blå	0,0311	618	1065	582	0,15
K1891.19800501216	19	blå	0,0311	618	1065	582	0,15
K1891.19800501414	19	blå	0,0311	618	1065	582	0,15
K1891.19800501415	19	blå	0,0311	618	1065	582	0,15
K1891.19800501416	19	blå	0,0311	618	1065	582	0,15
K1891.19800501515	19	blå	0,0311	618	1065	582	0,15
K1891.19800501516	19	blå	0,0311	618	1065	582	0,15
K1891.19800501616	19	blå	0,0311	618	1065	582	0,15
K1891.24800581010	24	blå	0,119	860	1390	840	0,2
K1891.24800581818	24	blå	0,119	860	1390	840	0,2
K1891.24800581819	24	blå	0,119	860	1390	840	0,2
K1891.24800581820	24	blå	0,119	860	1390	840	0,2
K1891.24800581825	24	blå	0,119	860	1390	840	0,2
K1891.24800581919	24	blå	0,119	860	1390	840	0,2
K1891.24800581920	24	blå	0,119	860	1390	840	0,2
K1891.24800581925	24	blå	0,119	860	1390	840	0,2
K1891.24800582020	24	blå	0,119	860	1390	840	0,2
K1891.24800582025	24	blå	0,119	860	1390	840	0,2
K1891.24800582525	24	blå	0,119	860	1390	840	0,2
K1891.28800621414	28	blå	0,254	1370	2350	990	0,2
K1891.28800622424	28	blå	0,254	1370	2350	990	0,2
K1891.28800622828	28	blå	0,254	1370	2350	990	0,2
K1891.28800623232	28	blå	0,254	1370	2350	990	0,2
K1891.07920180404	7	gul	0,00018	14,3	43	219	0,1
K1891.07920180405	7	gul	0,00018	14,3	43	219	0,1
K1891.07920180406	7	gul	0,00018	14,3	43	219	0,1
K1891.07920180505	7	gul	0,00018	14,3	43	219	0,1
K1891.07920180506	7	gul	0,00018	14,3	43	219	0,1
K1891.07920180606	7	gul	0,00018	14,3	43	219	0,1
K1891.09920240404	9	gul	0,00085	31,5	95	292	0,15
K1891.09920240606	9	gul	0,00085	31,5	95	292	0,15
K1891.09920240608	9	gul	0,00085	31,5	95	292	0,15
K1891.09920240609	9	gul	0,00085	31,5	95	292	0,15
K1891.09920240808	9	gul	0,00085	31,5	95	292	0,15
K1891.09920240809	9	gul	0,00085	31,5	95	292	0,15
K1891.09920240909	9	gul	0,00085	31,5	95	292	0,15
K1891.12920260404	12	gul	0,0022	160,4	482	470	0,14
K1891.12920260606	12	gul	0,0022	160,4	482	470	0,14
K1891.12920260608	12	gul	0,0022	160,4	482	470	0,14
K1891.12920260610	12	gul	0,0022	160,4	482	470	0,14
K1891.12920260808	12	gul	0,0022	160,4	482	470	0,14
K1891.12920260810	12	gul	0,0022	160,4	482	470	0,14
K1891.12920261010	12	gul	0,0022	160,4	482	470	0,14
K1891.14920320404	14	gul	0,0166	114,6	344	336	0,15
K1891.14920320808	14	gul	0,0166	114,6	344	336	0,15
K1891.14920320810	14	gul	0,0166	114,6	344	336	0,15
K1891.14920320812	14	gul	0,0166	114,6	344	336	0,15
K1891.14920320814	14	gul	0,0166	114,6	344	336	0,15
K1891.14920321010	14	gul	0,0166	114,6	344	336	0,15
K1891.14920321012	14	gul	0,0166	114,6	344	336	0,15
K1891.14920321014	14	gul	0,0166	114,6	344	336	0,15
K1891.14920321212	14	gul	0,0166	114,6	344	336	0,15
K1891.14920321214	14	gul	0,0166	114,6	344	336	0,15
K1891.14920321414	14	gul	0,0166	114,6	344	336	0,15
K1891.19920500808	19	gul	0,0311	1090	1815	1120	0,1
K1891.19920501212	19	gul	0,0311	1090	1815	1120	0,1
K1891.19920501214	19	gul	0,0311	1090	1815	1120	0,1
K1891.19920501215	19	gul	0,0311	1090	1815	1120	0,1
K1891.19920501216	19	gul	0,0311	1090	1815	1120	0,1

Elastomer-kloppingar kort byggform med axellås

Artikelöversikt

Beställningsnr.	Storlek	Färg komponent	Tröghetsmoment (gm ²)	Torsionsstyvhet statiskt (Nm/hjul)	Torsionsstyvhet dynamiskt (Nm/hjul)	Fjäderstyvhet radiell (N/mm)	max. axelförskjutning radiellt (mm)
K1891.19920501414	19	gul	0,0311	1090	1815	1120	0,1
K1891.19920501415	19	gul	0,0311	1090	1815	1120	0,1
K1891.19920501416	19	gul	0,0311	1090	1815	1120	0,1
K1891.19920501515	19	gul	0,0311	1090	1815	1120	0,1
K1891.19920501516	19	gul	0,0311	1090	1815	1120	0,1
K1891.19920501616	19	gul	0,0311	1090	1815	1120	0,1
K1891.24920581010	24	gul	0,119	2300	5130	1900	0,15
K1891.24920581818	24	gul	0,119	2300	5130	1900	0,15
K1891.24920581819	24	gul	0,119	2300	5130	1900	0,15
K1891.24920581820	24	gul	0,119	2300	5130	1900	0,15
K1891.24920581825	24	gul	0,119	2300	5130	1900	0,15
K1891.24920581919	24	gul	0,119	2300	5130	1900	0,15
K1891.24920581920	24	gul	0,119	2300	5130	1900	0,15
K1891.24920581925	24	gul	0,119	2300	5130	1900	0,15
K1891.24920582020	24	gul	0,119	2300	5130	1900	0,15
K1891.24920582025	24	gul	0,119	2300	5130	1900	0,15
K1891.24920582525	24	gul	0,119	2300	5130	1900	0,15
K1891.28920621414	28	gul	0,254	4080	6745	1780	0,15
K1891.28920622424	28	gul	0,254	4080	6745	1780	0,15
K1891.28920622828	28	gul	0,254	4080	6745	1780	0,15
K1891.28920623232	28	gul	0,254	4080	6745	1780	0,15
K1891.38920861515	38	gul	0,828	6525	12000	2350	0,17
K1891.38920862828	38	gul	0,828	6525	12000	2350	0,17
K1891.38920863232	38	gul	0,828	6525	12000	2350	0,17
K1891.38920863838	38	gul	0,828	6525	12000	2350	0,17
K1891.42920942020	42	gul	1,866	10870	20500	4100	0,19
K1891.42920943232	42	gul	1,866	10870	20500	4100	0,19
K1891.42920943838	42	gul	1,866	10870	20500	4100	0,19
K1891.42920944545	42	gul	1,866	10870	20500	4100	0,19
K1891.48921102020	48	gul	3,221	12968	22800	4500	0,23
K1891.48921103838	48	gul	3,221	12968	22800	4500	0,23
K1891.48921104545	48	gul	3,221	12968	22800	4500	0,23
K1891.48921105050	48	gul	3,221	12968	22800	4500	0,23
K1891.07980180404	7	röd	0,00018	22,9	69	421	0,1
K1891.07980180405	7	röd	0,00018	22,9	69	421	0,1
K1891.07980180406	7	röd	0,00018	22,9	69	421	0,1
K1891.07980180505	7	röd	0,00018	22,9	69	421	0,1
K1891.07980180506	7	röd	0,00018	22,9	69	421	0,1
K1891.07980180606	7	röd	0,00018	22,9	69	421	0,1
K1891.09980240404	9	röd	0,00085	51,6	155	518	0,1
K1891.09980240606	9	röd	0,00085	51,6	155	518	0,1
K1891.09980240608	9	röd	0,00085	51,6	155	518	0,1
K1891.09980240609	9	röd	0,00085	51,6	155	518	0,1
K1891.09980240808	9	röd	0,00085	51,6	155	518	0,1
K1891.09980240809	9	röd	0,00085	51,6	155	518	0,1
K1891.09980240909	9	röd	0,00085	51,6	155	518	0,1
K1891.12980260404	12	röd	0,0022	240,7	718	846	0,08
K1891.12980260606	12	röd	0,0022	240,7	718	846	0,08
K1891.12980260608	12	röd	0,0022	240,7	718	846	0,08
K1891.12980260610	12	röd	0,0022	240,7	718	846	0,08
K1891.12980260808	12	röd	0,0022	240,7	718	846	0,08
K1891.12980260810	12	röd	0,0022	240,7	718	846	0,08
K1891.12980261010	12	röd	0,0022	240,7	718	846	0,08
K1891.14980320404	14	röd	0,0166	171,9	513	654	0,09
K1891.14980320808	14	röd	0,0166	171,9	513	654	0,09
K1891.14980320810	14	röd	0,0166	171,9	513	654	0,09
K1891.14980320812	14	röd	0,0166	171,9	513	654	0,09
K1891.14980320814	14	röd	0,0166	171,9	513	654	0,09
K1891.14980321010	14	röd	0,0166	171,9	513	654	0,09
K1891.14980321012	14	röd	0,0166	171,9	513	654	0,09
K1891.14980321014	14	röd	0,0166	171,9	513	654	0,09

Elastomer-kloppingar kort byggform med axellås

Artikelöversikt

Beställningsnr.	Storlek	Färg komponent	Tröghetsmoment (gm ²)	Torsionsstyvhets statiskt (Nm/hjul)	Torsionsstyvhets dynamiskt (Nm/hjul)	Fjäderstyvhets radiell (N/mm)	max. axelförskjutning radiellt (mm)
K1891.14980321212	14	röd	0,0166	171,9	513	654	0,09
K1891.14980321214	14	röd	0,0166	171,9	513	654	0,09
K1891.14980321414	14	röd	0,0166	171,9	513	654	0,09
K1891.19980500808	19	röd	0,0311	1512	2540	2010	0,06
K1891.19980501212	19	röd	0,0311	1512	2540	2010	0,06
K1891.19980501214	19	röd	0,0311	1512	2540	2010	0,06
K1891.19980501215	19	röd	0,0311	1512	2540	2010	0,06
K1891.19980501216	19	röd	0,0311	1512	2540	2010	0,06
K1891.19980501414	19	röd	0,0311	1512	2540	2010	0,06
K1891.19980501415	19	röd	0,0311	1512	2540	2010	0,06
K1891.19980501416	19	röd	0,0311	1512	2540	2010	0,06
K1891.19980501515	19	röd	0,0311	1512	2540	2010	0,06
K1891.19980501516	19	röd	0,0311	1512	2540	2010	0,06
K1891.19980501616	19	röd	0,0311	1512	2540	2010	0,06
K1891.24980581010	24	röd	0,119	3700	8130	2940	0,11
K1891.24980581818	24	röd	0,119	3700	8130	2940	0,11
K1891.24980581819	24	röd	0,119	3700	8130	2940	0,11
K1891.24980581820	24	röd	0,119	3700	8130	2940	0,11
K1891.24980581825	24	röd	0,119	3700	8130	2940	0,11
K1891.24980581919	24	röd	0,119	3700	8130	2940	0,11
K1891.24980581920	24	röd	0,119	3700	8130	2940	0,11
K1891.24980581925	24	röd	0,119	3700	8130	2940	0,11
K1891.24980582020	24	röd	0,119	3700	8130	2940	0,11
K1891.24980582025	24	röd	0,119	3700	8130	2940	0,11
K1891.24980582525	24	röd	0,119	3700	8130	2940	0,11
K1891.28980621414	28	röd	0,254	6410	9920	3200	0,11
K1891.28980622424	28	röd	0,254	6410	9920	3200	0,11
K1891.28980622828	28	röd	0,254	6410	9920	3200	0,11
K1891.28980623232	28	röd	0,254	6410	9920	3200	0,11
K1891.38980861515	38	röd	0,828	11800	21850	4400	0,12
K1891.38980862828	38	röd	0,828	11800	21850	4400	0,12
K1891.38980863232	38	röd	0,828	11800	21850	4400	0,12
K1891.38980863838	38	röd	0,828	11800	21850	4400	0,12
K1891.42980942020	42	röd	1,866	21594	37692	5940	0,14
K1891.42980943232	42	röd	1,866	21594	37692	5940	0,14
K1891.42980943838	42	röd	1,866	21594	37692	5940	0,14
K1891.42980944545	42	röd	1,866	21594	37692	5940	0,14
K1891.48981102020	48	röd	3,221	25759	49400	6820	0,16
K1891.48981103838	48	röd	3,221	25759	49400	6820	0,16
K1891.48981104545	48	röd	3,221	25759	49400	6820	0,16
K1891.48981105050	48	röd	3,221	25759	49400	6820	0,16

Beställningsnr.	max. axelförskjutning axiellt (mm)	max. vinkelförskjutning (°)	Max. vridmoment Nm	Kopplingsstjärna hårdhet	Nominellt vridmoment Nm
K1891.07800180404	+0,6 / -0,3	1,1	1.4	80 Shore A	0.7
K1891.07800180405	+0,6 / -0,3	1,1	1.4	80 Shore A	0.7
K1891.07800180406	+0,6 / -0,3	1,1	1.4	80 Shore A	0.7
K1891.07800180505	+0,6 / -0,3	1,1	1.4	80 Shore A	0.7
K1891.07800180506	+0,6 / -0,3	1,1	1.4	80 Shore A	0.7
K1891.07800180606	+0,6 / -0,3	1,1	1.4	80 Shore A	0.7
K1891.09800240404	+0,8 / -0,4	1,1	3,6	80 Shore A	1,8
K1891.09800240606	+0,8 / -0,4	1,1	3,6	80 Shore A	1,8
K1891.09800240608	+0,8 / -0,4	1,1	3,6	80 Shore A	1,8
K1891.09800240609	+0,8 / -0,4	1,1	3,6	80 Shore A	1,8
K1891.09800240808	+0,8 / -0,4	1,1	3,6	80 Shore A	1,8
K1891.09800240809	+0,8 / -0,4	1,1	3,6	80 Shore A	1,8
K1891.09800240909	+0,8 / -0,4	1,1	3,6	80 Shore A	1,8
K1891.12800260404	+0,9 / -0,4	1,1	6	80 Shore A	3
K1891.12800260606	+0,9 / -0,4	1,1	6	80 Shore A	3
K1891.12800260608	+0,9 / -0,4	1,1	6	80 Shore A	3

Elastomer-kloppingar kort byggform med axellås

Artikelöversikt

Beställningsnr.	max. axelförskjutning axiellt (mm)	max. vinkelförskjutning (°)	Max. vridmoment Nm	Kopplingsstjärna hårdhet	Nominellt vridmoment Nm
K1891.12800260610	+0,9 / -0,4	1,1	6	80 Shore A	3
K1891.12800260808	+0,9 / -0,4	1,1	6	80 Shore A	3
K1891.12800260810	+0,9 / -0,4	1,1	6	80 Shore A	3
K1891.12800261010	+0,9 / -0,4	1,1	6	80 Shore A	3
K1891.14800320404	+1 / -0,5	1,1	8	80 Shore A	4
K1891.14800320808	+1 / -0,5	1,1	8	80 Shore A	4
K1891.14800320810	+1 / -0,5	1,1	8	80 Shore A	4
K1891.14800320812	+1 / -0,5	1,1	8	80 Shore A	4
K1891.14800320814	+1 / -0,5	1,1	8	80 Shore A	4
K1891.14800321010	+1 / -0,5	1,1	8	80 Shore A	4
K1891.14800321012	+1 / -0,5	1,1	8	80 Shore A	4
K1891.14800321014	+1 / -0,5	1,1	8	80 Shore A	4
K1891.14800321212	+1 / -0,5	1,1	8	80 Shore A	4
K1891.14800321214	+1 / -0,5	1,1	8	80 Shore A	4
K1891.14800321414	+1 / -0,5	1,1	8	80 Shore A	4
K1891.19800500808	+1,2 / -0,5	1,1	12	80 Shore A	6
K1891.19800501212	+1,2 / -0,5	1,1	12	80 Shore A	6
K1891.19800501214	+1,2 / -0,5	1,1	12	80 Shore A	6
K1891.19800501215	+1,2 / -0,5	1,1	12	80 Shore A	6
K1891.19800501216	+1,2 / -0,5	1,1	12	80 Shore A	6
K1891.19800501414	+1,2 / -0,5	1,1	12	80 Shore A	6
K1891.19800501415	+1,2 / -0,5	1,1	12	80 Shore A	6
K1891.19800501416	+1,2 / -0,5	1,1	12	80 Shore A	6
K1891.19800501515	+1,2 / -0,5	1,1	12	80 Shore A	6
K1891.19800501516	+1,2 / -0,5	1,1	12	80 Shore A	6
K1891.19800501616	+1,2 / -0,5	1,1	12	80 Shore A	6
K1891.24800581010	+1,4 / -0,5	1	34	80 Shore A	17
K1891.24800581818	+1,4 / -0,5	1	34	80 Shore A	17
K1891.24800581819	+1,4 / -0,5	1	34	80 Shore A	17
K1891.24800581820	+1,4 / -0,5	1	34	80 Shore A	17
K1891.24800581825	+1,4 / -0,5	1	34	80 Shore A	17
K1891.24800581919	+1,4 / -0,5	1	34	80 Shore A	17
K1891.24800581920	+1,4 / -0,5	1	34	80 Shore A	17
K1891.24800581925	+1,4 / -0,5	1	34	80 Shore A	17
K1891.24800582020	+1,4 / -0,5	1	34	80 Shore A	17
K1891.24800582025	+1,4 / -0,5	1	34	80 Shore A	17
K1891.24800582525	+1,4 / -0,5	1	34	80 Shore A	17
K1891.28800621414	+1,5 / -0,7	1,3	92	80 Shore A	46
K1891.28800622424	+1,5 / -0,7	1,3	92	80 Shore A	46
K1891.28800622828	+1,5 / -0,7	1,3	92	80 Shore A	46
K1891.28800623232	+1,5 / -0,7	1,3	92	80 Shore A	46
K1891.07920180404	+0,6 / -0,3	1	2,4	92 Shore A	1,2
K1891.07920180405	+0,6 / -0,3	1	2,4	92 Shore A	1,2
K1891.07920180406	+0,6 / -0,3	1	2,4	92 Shore A	1,2
K1891.07920180505	+0,6 / -0,3	1	2,4	92 Shore A	1,2
K1891.07920180506	+0,6 / -0,3	1	2,4	92 Shore A	1,2
K1891.07920180606	+0,6 / -0,3	1	2,4	92 Shore A	1,2
K1891.09920240404	+0,8 / -0,4	1	6	92 Shore A	3
K1891.09920240606	+0,8 / -0,4	1	6	92 Shore A	3
K1891.09920240608	+0,8 / -0,4	1	6	92 Shore A	3
K1891.09920240609	+0,8 / -0,4	1	6	92 Shore A	3
K1891.09920240808	+0,8 / -0,4	1	6	92 Shore A	3
K1891.09920240809	+0,8 / -0,4	1	6	92 Shore A	3
K1891.09920240909	+0,8 / -0,4	1	6	92 Shore A	3
K1891.12920260404	+0,9 / -0,4	1	10	92 Shore A	5
K1891.12920260606	+0,9 / -0,4	1	10	92 Shore A	5
K1891.12920260608	+0,9 / -0,4	1	10	92 Shore A	5
K1891.12920260610	+0,9 / -0,4	1	10	92 Shore A	5
K1891.12920260808	+0,9 / -0,4	1	10	92 Shore A	5
K1891.12920260810	+0,9 / -0,4	1	10	92 Shore A	5
K1891.12920261010	+0,9 / -0,4	1	10	92 Shore A	5

Elastomer-kloppingar kort byggform med axellås

Artikelöversikt

Beställningsnr.	max. axelförskjutning axiellt (mm)	max. vinkelförskjutning (°)	Max. vridmoment Nm	Kopplingsstjärna hårdhet	Nominellt vridmoment Nm
K1891.14920320404	+1 / -0,5	1	15	92 Shore A	7,5
K1891.14920320808	+1 / -0,5	1	15	92 Shore A	7,5
K1891.14920320810	+1 / -0,5	1	15	92 Shore A	7,5
K1891.14920320812	+1 / -0,5	1	15	92 Shore A	7,5
K1891.14920320814	+1 / -0,5	1	15	92 Shore A	7,5
K1891.14920321010	+1 / -0,5	1	15	92 Shore A	7,5
K1891.14920321012	+1 / -0,5	1	15	92 Shore A	7,5
K1891.14920321014	+1 / -0,5	1	15	92 Shore A	7,5
K1891.14920321212	+1 / -0,5	1	15	92 Shore A	7,5
K1891.14920321214	+1 / -0,5	1	15	92 Shore A	7,5
K1891.14920321414	+1 / -0,5	1	15	92 Shore A	7,5
K1891.19920500808	+1,2 / -0,5	1	24	92 Shore A	12
K1891.19920501212	+1,2 / -0,5	1	24	92 Shore A	12
K1891.19920501214	+1,2 / -0,5	1	24	92 Shore A	12
K1891.19920501215	+1,2 / -0,5	1	24	92 Shore A	12
K1891.19920501216	+1,2 / -0,5	1	24	92 Shore A	12
K1891.19920501414	+1,2 / -0,5	1	24	92 Shore A	12
K1891.19920501415	+1,2 / -0,5	1	24	92 Shore A	12
K1891.19920501416	+1,2 / -0,5	1	24	92 Shore A	12
K1891.19920501515	+1,2 / -0,5	1	24	92 Shore A	12
K1891.19920501516	+1,2 / -0,5	1	24	92 Shore A	12
K1891.19920501616	+1,2 / -0,5	1	24	92 Shore A	12
K1891.24920581010	+1,4 / -0,5	1	70	92 Shore A	35
K1891.24920581818	+1,4 / -0,5	1	70	92 Shore A	35
K1891.24920581819	+1,4 / -0,5	1	70	92 Shore A	35
K1891.24920581820	+1,4 / -0,5	1	70	92 Shore A	35
K1891.24920581825	+1,4 / -0,5	1	70	92 Shore A	35
K1891.24920581919	+1,4 / -0,5	1	70	92 Shore A	35
K1891.24920581920	+1,4 / -0,5	1	70	92 Shore A	35
K1891.24920581925	+1,4 / -0,5	1	70	92 Shore A	35
K1891.24920582020	+1,4 / -0,5	1	70	92 Shore A	35
K1891.24920582025	+1,4 / -0,5	1	70	92 Shore A	35
K1891.24920582525	+1,4 / -0,5	1	70	92 Shore A	35
K1891.28920621414	+1,5 / -0,7	1	190	92 Shore A	95
K1891.28920622424	+1,5 / -0,7	1	190	92 Shore A	95
K1891.28920622828	+1,5 / -0,7	1	190	92 Shore A	95
K1891.28920623232	+1,5 / -0,7	1	190	92 Shore A	95
K1891.38920861515	+1,8 / -0,7	1	380	92 Shore A	190
K1891.38920862828	+1,8 / -0,7	1	380	92 Shore A	190
K1891.38920863232	+1,8 / -0,7	1	380	92 Shore A	190
K1891.38920863838	+1,8 / -0,7	1	380	92 Shore A	190
K1891.42920942020	+2 / -1	1	830	92 Shore A	265
K1891.42920943232	+2 / -1	1	830	92 Shore A	265
K1891.42920943838	+2 / -1	1	830	92 Shore A	265
K1891.42920944545	+2 / -1	1	830	92 Shore A	265
K1891.48921102020	+2,1 / -1	1	620	92 Shore A	310
K1891.48921103838	+2,1 / -1	1	620	92 Shore A	310
K1891.48921104545	+2,1 / -1	1	620	92 Shore A	310
K1891.48921105050	+2,1 / -1	1	620	92 Shore A	310
K1891.07980180404	+0,6 / -0,3	1	4	98 Shore A	2
K1891.07980180405	+0,6 / -0,3	1	4	98 Shore A	2
K1891.07980180406	+0,6 / -0,3	1	4	98 Shore A	2
K1891.07980180505	+0,6 / -0,3	1	4	98 Shore A	2
K1891.07980180506	+0,6 / -0,3	1	4	98 Shore A	2
K1891.07980180606	+0,6 / -0,3	1	4	98 Shore A	2
K1891.09980240404	+0,8 / -0,4	0,9	10	98 Shore A	5
K1891.09980240606	+0,8 / -0,4	0,9	10	98 Shore A	5
K1891.09980240608	+0,8 / -0,4	0,9	10	98 Shore A	5
K1891.09980240609	+0,8 / -0,4	0,9	10	98 Shore A	5
K1891.09980240808	+0,8 / -0,4	0,9	10	98 Shore A	5
K1891.09980240809	+0,8 / -0,4	0,9	10	98 Shore A	5

Elastomer-kloppingar kort byggform med axellås

Artikelöversikt

Beställningsnr.	max. axelförskjutning axiellt (mm)	max. vinkelförskjutning (°)	Max. vridmoment Nm	Kopplingsstjärna hårdhet	Nominellt vridmoment Nm
K1891.09980240909	+0,8 / -0,4	0,9	10	98 Shore A	5
K1891.12980260404	+0,9 / -0,4	0,9	18	98 Shore A	9
K1891.12980260606	+0,9 / -0,4	0,9	18	98 Shore A	9
K1891.12980260608	+0,9 / -0,4	0,9	18	98 Shore A	9
K1891.12980260610	+0,9 / -0,4	0,9	18	98 Shore A	9
K1891.12980260808	+0,9 / -0,4	0,9	18	98 Shore A	9
K1891.12980260810	+0,9 / -0,4	0,9	18	98 Shore A	9
K1891.12980261010	+0,9 / -0,4	0,9	18	98 Shore A	9
K1891.14980320404	+1 / -0,5	0,9	25	98 Shore A	12,5
K1891.14980320808	+1 / -0,5	0,9	25	98 Shore A	12,5
K1891.14980320810	+1 / -0,5	0,9	25	98 Shore A	12,5
K1891.14980320812	+1 / -0,5	0,9	25	98 Shore A	12,5
K1891.14980320814	+1 / -0,5	0,9	25	98 Shore A	12,5
K1891.14980321010	+1 / -0,5	0,9	25	98 Shore A	12,5
K1891.14980321012	+1 / -0,5	0,9	25	98 Shore A	12,5
K1891.14980321014	+1 / -0,5	0,9	25	98 Shore A	12,5
K1891.14980321212	+1 / -0,5	0,9	25	98 Shore A	12,5
K1891.14980321214	+1 / -0,5	0,9	25	98 Shore A	12,5
K1891.14980321414	+1 / -0,5	0,9	25	98 Shore A	12,5
K1891.19980500808	+1,2 / -0,5	0,9	42	98 Shore A	21
K1891.19980501212	+1,2 / -0,5	0,9	42	98 Shore A	21
K1891.19980501214	+1,2 / -0,5	0,9	42	98 Shore A	21
K1891.19980501215	+1,2 / -0,5	0,9	42	98 Shore A	21
K1891.19980501216	+1,2 / -0,5	0,9	42	98 Shore A	21
K1891.19980501414	+1,2 / -0,5	0,9	42	98 Shore A	21
K1891.19980501415	+1,2 / -0,5	0,9	42	98 Shore A	21
K1891.19980501416	+1,2 / -0,5	0,9	42	98 Shore A	21
K1891.19980501515	+1,2 / -0,5	0,9	42	98 Shore A	21
K1891.19980501516	+1,2 / -0,5	0,9	42	98 Shore A	21
K1891.19980501616	+1,2 / -0,5	0,9	42	98 Shore A	21
K1891.24980581010	+1,4 / -0,5	0,9	120	98 Shore A	60
K1891.24980581818	+1,4 / -0,5	0,9	120	98 Shore A	60
K1891.24980581819	+1,4 / -0,5	0,9	120	98 Shore A	60
K1891.24980581820	+1,4 / -0,5	0,9	120	98 Shore A	60
K1891.24980581825	+1,4 / -0,5	0,9	120	98 Shore A	60
K1891.24980581919	+1,4 / -0,5	0,9	120	98 Shore A	60
K1891.24980581920	+1,4 / -0,5	0,9	120	98 Shore A	60
K1891.24980581925	+1,4 / -0,5	0,9	120	98 Shore A	60
K1891.24980582020	+1,4 / -0,5	0,9	120	98 Shore A	60
K1891.24980582025	+1,4 / -0,5	0,9	120	98 Shore A	60
K1891.24980582525	+1,4 / -0,5	0,9	120	98 Shore A	60
K1891.28980621414	+1,5 / -0,7	0,9	320	98 Shore A	160
K1891.28980622424	+1,5 / -0,7	0,9	320	98 Shore A	160
K1891.28980622828	+1,5 / -0,7	0,9	320	98 Shore A	160
K1891.28980623232	+1,5 / -0,7	0,9	320	98 Shore A	160
K1891.38980861515	+1,8 / -0,7	0,9	650	98 Shore A	325
K1891.38980862828	+1,8 / -0,7	0,9	650	98 Shore A	325
K1891.38980863232	+1,8 / -0,7	0,9	650	98 Shore A	325
K1891.38980863838	+1,8 / -0,7	0,9	650	98 Shore A	325
K1891.42980942020	+2 / -1	0,9	900	98 Shore A	450
K1891.42980943232	+2 / -1	0,9	900	98 Shore A	450
K1891.42980943838	+2 / -1	0,9	900	98 Shore A	450
K1891.42980944545	+2 / -1	0,9	900	98 Shore A	450
K1891.48981102020	-2,1 / -1	0,9	1050	98 Shore A	525
K1891.48981103838	-2,1 / -1	0,9	1050	98 Shore A	525
K1891.48981104545	-2,1 / -1	0,9	1050	98 Shore A	525
K1891.48981105050	-2,1 / -1	0,9	1050	98 Shore A	525

Elastomer-kloppingar kort byggform med axellås

Artikelöversikt

Beställningsnr.	max. Varvtal v/min	C (ISO 4029)	D1 (H7)	D2 (H7)	D1/D2 min.	D1/D2 max.	D4	L	L1	L2	L3	R	Skruvarnas åtdragningsmoment Nm
K1891.07800180404	27000	M2	4	4	3	7	14	18	5	8	2,5	16,6	0,43
K1891.07800180405	27000	M2	4	5	3	7	14	18	5	8	2,5	16,6	0,43
K1891.07800180406	27000	M2	4	6	3	7	14	18	5	8	2,5	16,6	0,43
K1891.07800180505	27000	M2	5	5	3	7	14	18	5	8	2,5	16,6	0,43
K1891.07800180506	27000	M2	5	6	3	7	14	18	5	8	2,5	16,6	0,43
K1891.07800180606	27000	M2	6	6	3	7	14	18	5	8	2,5	16,6	0,43
K1891.09800240404	19000	M2,5	4	4	4	11	20	24	7	10	3,5	21,3	0,85
K1891.09800240606	19000	M2,5	6	6	4	11	20	24	7	10	3,5	21,3	0,85
K1891.09800240608	19000	M2,5	6	8	4	11	20	24	7	10	3,5	21,3	0,85
K1891.09800240609	19000	M2,5	6	9	4	11	20	24	7	10	3,5	21,3	0,85
K1891.09800240808	19000	M2,5	8	8	4	11	20	24	7	10	3,5	21,3	0,85
K1891.09800240809	19000	M2,5	8	9	4	11	20	24	7	10	3,5	21,3	0,85
K1891.09800240909	19000	M2,5	9	9	4	11	20	24	7	10	3,5	21,3	0,85
K1891.12800260404	16000	M3	4	4	4	12	25	26	7	12	3,5	27,2	2
K1891.12800260606	16000	M3	6	6	4	12	25	26	7	12	3,5	27,2	2
K1891.12800260608	16000	M3	6	8	4	12	25	26	7	12	3,5	27,2	2
K1891.12800260610	16000	M3	6	10	4	12	25	26	7	12	3,5	27,2	2
K1891.12800260808	16000	M3	8	8	4	12	25	26	7	12	3,5	27,2	2
K1891.12800260810	16000	M3	8	10	4	12	25	26	7	12	3,5	27,2	2
K1891.12800261010	16000	M3	10	10	4	12	25	26	7	12	3,5	27,2	2
K1891.14800320404	13000	M4	4	4	4	16	30	32	9,5	13	5	30,5	4,5
K1891.14800320808	13000	M4	8	8	4	16	30	32	9,5	13	5	30,5	4,5
K1891.14800320810	13000	M4	8	10	4	16	30	32	9,5	13	5	30,5	4,5
K1891.14800320812	13000	M4	8	12	4	16	30	32	9,5	13	5	30,5	4,5
K1891.14800320814	13000	M4	8	14	4	16	30	32	9,5	13	5	30,5	4,5
K1891.14800321010	13000	M4	10	10	4	16	30	32	9,5	13	5	30,5	4,5
K1891.14800321012	13000	M4	10	12	4	16	30	32	9,5	13	5	30,5	4,5
K1891.14800321014	13000	M4	10	14	4	16	30	32	9,5	13	5	30,5	4,5
K1891.14800321212	13000	M4	12	12	4	16	30	32	9,5	13	5	30,5	4,5
K1891.14800321214	13000	M4	12	14	4	16	30	32	9,5	13	5	30,5	4,5
K1891.14800321414	13000	M4	14	14	4	16	30	32	9,5	13	5	30,5	4,5
K1891.19800500808	10000	M6	8	8	8	21	40	50	17	16	8,5	45,7	15
K1891.19800501212	10000	M6	12	12	8	21	40	50	17	16	8,5	45,7	15
K1891.19800501214	10000	M6	12	14	8	21	40	50	17	16	8,5	45,7	15
K1891.19800501215	10000	M6	12	15	8	21	40	50	17	16	8,5	45,7	15
K1891.19800501216	10000	M6	12	16	8	21	40	50	17	16	8,5	45,7	15
K1891.19800501414	10000	M6	14	14	8	21	40	50	17	16	8,5	45,7	15
K1891.19800501415	10000	M6	14	15	8	21	40	50	17	16	8,5	45,7	15
K1891.19800501416	10000	M6	14	16	8	21	40	50	17	16	8,5	45,7	15
K1891.19800501515	10000	M6	15	15	8	21	40	50	17	16	8,5	45,7	15
K1891.19800501516	10000	M6	15	16	8	21	40	50	17	16	8,5	45,7	15
K1891.19800501616	10000	M6	16	16	8	21	40	50	17	16	8,5	45,7	15
K1891.24800581010	7000	M6	10	10	10	32	55	58	20	18	10	56,4	15
K1891.24800581818	7000	M6	18	18	10	32	55	58	20	18	10	56,4	15
K1891.24800581819	7000	M6	18	19	10	32	55	58	20	18	10	56,4	15
K1891.24800581820	7000	M6	18	20	10	32	55	58	20	18	10	56,4	15
K1891.24800581825	7000	M6	18	25	10	32	55	58	20	18	10	56,4	15
K1891.24800581919	7000	M6	19	19	10	32	55	58	20	18	10	56,4	15
K1891.24800581920	7000	M6	19	20	10	32	55	58	20	18	10	56,4	15
K1891.24800581925	7000	M6	19	25	10	32	55	58	20	18	10	56,4	15
K1891.24800582020	7000	M6	20	20	10	32	55	58	20	18	10	56,4	15
K1891.24800582025	7000	M6	20	25	10	32	55	58	20	18	10	56,4	15
K1891.24800582525	7000	M6	25	25	10	32	55	58	20	18	10	56,4	15
K1891.28800621414	6000	M8	14	14	14	37	65	62	21	20	11	72,6	40
K1891.28800622424	6000	M8	24	24	14	37	65	62	21	20	11	72,6	40
K1891.28800622828	6000	M8	28	28	14	37	65	62	21	20	11	72,6	40
K1891.28800623232	6000	M8	32	32	14	37	65	62	21	20	11	72,6	40
K1891.07920180404	27000	M2	4	4	3	7	14	18	5	8	2,5	16,6	0,43
K1891.07920180405	27000	M2	4	5	3	7	14	18	5	8	2,5	16,6	0,43
K1891.07920180406	27000	M2	4	6	3	7	14	18	5	8	2,5	16,6	0,43

Elastomer-kloppingar kort byggform med axellås

Artikelöversikt

Beställningsnr.	max. Varvtal v/min	C (ISO 4029)	D1 (H7)	D2 (H7)	D1/D2 min.	D1/D2 max.	D4	L	L1	L2	L3	R	Skruvarnas åtdragningsmoment Nm
K1891.07920180505	27000	M2	5	5	3	7	14	18	5	8	2,5	16,6	0,43
K1891.07920180506	27000	M2	5	6	3	7	14	18	5	8	2,5	16,6	0,43
K1891.07920180606	27000	M2	6	6	3	7	14	18	5	8	2,5	16,6	0,43
K1891.09920240404	19000	M2,5	4	4	4	11	20	24	7	10	3,5	21,3	0,85
K1891.09920240606	19000	M2,5	6	6	4	11	20	24	7	10	3,5	21,3	0,85
K1891.09920240608	19000	M2,5	6	8	4	11	20	24	7	10	3,5	21,3	0,85
K1891.09920240609	19000	M2,5	6	9	4	11	20	24	7	10	3,5	21,3	0,85
K1891.09920240808	19000	M2,5	8	8	4	11	20	24	7	10	3,5	21,3	0,85
K1891.09920240809	19000	M2,5	8	9	4	11	20	24	7	10	3,5	21,3	0,85
K1891.09920240909	19000	M2,5	9	9	4	11	20	24	7	10	3,5	21,3	0,85
K1891.12920260404	16000	M3	4	4	4	12	25	26	7	12	3,5	27,2	2
K1891.12920260606	16000	M3	6	6	4	12	25	26	7	12	3,5	27,2	2
K1891.12920260608	16000	M3	6	8	4	12	25	26	7	12	3,5	27,2	2
K1891.12920260610	16000	M3	6	10	4	12	25	26	7	12	3,5	27,2	2
K1891.12920260808	16000	M3	8	8	4	12	25	26	7	12	3,5	27,2	2
K1891.12920260810	16000	M3	8	10	4	12	25	26	7	12	3,5	27,2	2
K1891.12920261010	16000	M3	10	10	4	12	25	26	7	12	3,5	27,2	2
K1891.14920320404	13000	M4	4	4	4	16	30	32	9,5	13	5	30,5	4,5
K1891.14920320808	13000	M4	8	8	4	16	30	32	9,5	13	5	30,5	4,5
K1891.14920320810	13000	M4	8	10	4	16	30	32	9,5	13	5	30,5	4,5
K1891.14920320812	13000	M4	8	12	4	16	30	32	9,5	13	5	30,5	4,5
K1891.14920320814	13000	M4	8	14	4	16	30	32	9,5	13	5	30,5	4,5
K1891.14920321010	13000	M4	10	10	4	16	30	32	9,5	13	5	30,5	4,5
K1891.14920321012	13000	M4	10	12	4	16	30	32	9,5	13	5	30,5	4,5
K1891.14920321014	13000	M4	10	14	4	16	30	32	9,5	13	5	30,5	4,5
K1891.14920321212	13000	M4	12	12	4	16	30	32	9,5	13	5	30,5	4,5
K1891.14920321214	13000	M4	12	14	4	16	30	32	9,5	13	5	30,5	4,5
K1891.14920321414	13000	M4	14	14	4	16	30	32	9,5	13	5	30,5	4,5
K1891.19920500808	10000	M6	8	8	8	21	40	50	17	16	8,5	45,7	15
K1891.19920501212	10000	M6	12	12	8	21	40	50	17	16	8,5	45,7	15
K1891.19920501214	10000	M6	12	14	8	21	40	50	17	16	8,5	45,7	15
K1891.19920501215	10000	M6	12	15	8	21	40	50	17	16	8,5	45,7	15
K1891.19920501216	10000	M6	12	16	8	21	40	50	17	16	8,5	45,7	15
K1891.19920501414	10000	M6	14	14	8	21	40	50	17	16	8,5	45,7	15
K1891.19920501415	10000	M6	14	15	8	21	40	50	17	16	8,5	45,7	15
K1891.19920501416	10000	M6	14	16	8	21	40	50	17	16	8,5	45,7	15
K1891.19920501515	10000	M6	15	15	8	21	40	50	17	16	8,5	45,7	15
K1891.19920501516	10000	M6	15	16	8	21	40	50	17	16	8,5	45,7	15
K1891.19920501616	10000	M6	16	16	8	21	40	50	17	16	8,5	45,7	15
K1891.24920581010	7000	M6	10	10	10	32	55	58	20	18	10	56,4	15
K1891.24920581818	7000	M6	18	18	10	32	55	58	20	18	10	56,4	15
K1891.24920581819	7000	M6	18	19	10	32	55	58	20	18	10	56,4	15
K1891.24920581820	7000	M6	18	20	10	32	55	58	20	18	10	56,4	15
K1891.24920581825	7000	M6	18	25	10	32	55	58	20	18	10	56,4	15
K1891.24920581919	7000	M6	19	19	10	32	55	58	20	18	10	56,4	15
K1891.24920581920	7000	M6	19	20	10	32	55	58	20	18	10	56,4	15
K1891.24920581925	7000	M6	19	25	10	32	55	58	20	18	10	56,4	15
K1891.24920582020	7000	M6	20	20	10	32	55	58	20	18	10	56,4	15
K1891.24920582025	7000	M6	20	25	10	32	55	58	20	18	10	56,4	15
K1891.24920582525	7000	M6	25	25	10	32	55	58	20	18	10	56,4	15
K1891.28920621414	6000	M8	14	14	14	37	65	62	21	20	11	72,6	40
K1891.28920622424	6000	M8	24	24	14	37	65	62	21	20	11	72,6	40
K1891.28920622828	6000	M8	28	28	14	37	65	62	21	20	11	72,6	40
K1891.28920623232	6000	M8	32	32	14	37	65	62	21	20	11	72,6	40
K1891.38920861515	5000	M10	15	15	15	48	80	86	31	24	15	83,3	84
K1891.38920862828	5000	M10	28	28	15	48	80	86	31	24	15	83,3	84
K1891.38920863232	5000	M10	32	32	15	48	80	86	31	24	15	83,3	84
K1891.38920863838	5000	M10	38	38	15	48	80	86	31	24	15	83,3	84
K1891.42920942020	4000	M12	20	20	20	50	95	94	34	26	17,5	97,6	145
K1891.42920943232	4000	M12	32	32	20	50	95	94	34	26	17,5	97,6	145
K1891.42920943838	4000	M12	38	38	20	50	95	94	34	26	17,5	97,6	145

Elastomer-kloppingar kort byggform med axellås

Artikelöversikt

Beställningsnr.	max. Varvtal v/min	C (ISO 4029)	D1 (H7)	D2 (H7)	D1/D2 min.	D1/D2 max.	D4	L	L1	L2	L3	R	Skruvarnas åtdragningsmoment Nm
K1891.42920944545	4000	M12	45	45	20	50	95	94	34	26	17,5	97,6	145
K1891.48921102020	3750	M12	20	20	20	57	105	110	41	28	23	105	145
K1891.48921103838	3750	M12	38	38	20	57	105	110	41	28	23	105	145
K1891.48921104545	3750	M12	45	45	20	57	105	110	41	28	23	105	145
K1891.48921105050	3750	M12	50	50	20	57	105	110	41	28	23	105	145
K1891.07980180404	27000	M2	4	4	3	7	14	18	5	8	2,5	16,6	0,43
K1891.07980180405	27000	M2	4	5	3	7	14	18	5	8	2,5	16,6	0,43
K1891.07980180406	27000	M2	4	6	3	7	14	18	5	8	2,5	16,6	0,43
K1891.07980180505	27000	M2	5	5	3	7	14	18	5	8	2,5	16,6	0,43
K1891.07980180506	27000	M2	5	6	3	7	14	18	5	8	2,5	16,6	0,43
K1891.07980180606	27000	M2	6	6	3	7	14	18	5	8	2,5	16,6	0,43
K1891.09980240404	19000	M2,5	4	4	4	11	20	24	7	10	3,5	21,3	0,85
K1891.09980240606	19000	M2,5	6	6	4	11	20	24	7	10	3,5	21,3	0,85
K1891.09980240608	19000	M2,5	6	8	4	11	20	24	7	10	3,5	21,3	0,85
K1891.09980240609	19000	M2,5	6	9	4	11	20	24	7	10	3,5	21,3	0,85
K1891.09980240808	19000	M2,5	8	8	4	11	20	24	7	10	3,5	21,3	0,85
K1891.09980240809	19000	M2,5	8	9	4	11	20	24	7	10	3,5	21,3	0,85
K1891.09980240909	19000	M2,5	9	9	4	11	20	24	7	10	3,5	21,3	0,85
K1891.12980260404	16000	M3	4	4	4	12	25	26	7	12	3,5	27,2	2
K1891.12980260606	16000	M3	6	6	4	12	25	26	7	12	3,5	27,2	2
K1891.12980260608	16000	M3	6	8	4	12	25	26	7	12	3,5	27,2	2
K1891.12980260610	16000	M3	6	10	4	12	25	26	7	12	3,5	27,2	2
K1891.12980260808	16000	M3	8	8	4	12	25	26	7	12	3,5	27,2	2
K1891.12980260810	16000	M3	8	10	4	12	25	26	7	12	3,5	27,2	2
K1891.12980261010	16000	M3	10	10	4	12	25	26	7	12	3,5	27,2	2
K1891.14980320404	13000	M4	4	4	4	16	30	32	9,5	13	5	30,5	4,5
K1891.14980320808	13000	M4	8	8	4	16	30	32	9,5	13	5	30,5	4,5
K1891.14980320810	13000	M4	8	10	4	16	30	32	9,5	13	5	30,5	4,5
K1891.14980320812	13000	M4	8	12	4	16	30	32	9,5	13	5	30,5	4,5
K1891.14980320814	13000	M4	8	14	4	16	30	32	9,5	13	5	30,5	4,5
K1891.14980321010	13000	M4	10	10	4	16	30	32	9,5	13	5	30,5	4,5
K1891.14980321012	13000	M4	10	12	4	16	30	32	9,5	13	5	30,5	4,5
K1891.14980321014	13000	M4	10	14	4	16	30	32	9,5	13	5	30,5	4,5
K1891.14980321212	13000	M4	12	12	4	16	30	32	9,5	13	5	30,5	4,5
K1891.14980321214	13000	M4	12	14	4	16	30	32	9,5	13	5	30,5	4,5
K1891.14980321414	13000	M4	14	14	4	16	30	32	9,5	13	5	30,5	4,5
K1891.19980500808	10000	M6	8	8	8	21	40	50	17	16	8,5	45,7	15
K1891.19980501212	10000	M6	12	12	8	21	40	50	17	16	8,5	45,7	15
K1891.19980501214	10000	M6	12	14	8	21	40	50	17	16	8,5	45,7	15
K1891.19980501215	10000	M6	12	15	8	21	40	50	17	16	8,5	45,7	15
K1891.19980501216	10000	M6	12	16	8	21	40	50	17	16	8,5	45,7	15
K1891.19980501414	10000	M6	14	14	8	21	40	50	17	16	8,5	45,7	15
K1891.19980501415	10000	M6	14	15	8	21	40	50	17	16	8,5	45,7	15
K1891.19980501416	10000	M6	14	16	8	21	40	50	17	16	8,5	45,7	15
K1891.19980501515	10000	M6	15	15	8	21	40	50	17	16	8,5	45,7	15
K1891.19980501516	10000	M6	15	16	8	21	40	50	17	16	8,5	45,7	15
K1891.19980501616	10000	M6	16	16	8	21	40	50	17	16	8,5	45,7	15
K1891.24980581010	7000	M6	10	10	10	32	55	58	20	18	10	56,4	15
K1891.24980581818	7000	M6	18	18	10	32	55	58	20	18	10	56,4	15
K1891.24980581819	7000	M6	18	19	10	32	55	58	20	18	10	56,4	15
K1891.24980581820	7000	M6	18	20	10	32	55	58	20	18	10	56,4	15
K1891.24980581825	7000	M6	18	25	10	32	55	58	20	18	10	56,4	15
K1891.24980581919	7000	M6	19	19	10	32	55	58	20	18	10	56,4	15
K1891.24980581920	7000	M6	19	20	10	32	55	58	20	18	10	56,4	15
K1891.24980581925	7000	M6	19	25	10	32	55	58	20	18	10	56,4	15
K1891.24980582020	7000	M6	20	20	10	32	55	58	20	18	10	56,4	15
K1891.24980582025	7000	M6	20	25	10	32	55	58	20	18	10	56,4	15
K1891.24980582525	7000	M6	25	25	10	32	55	58	20	18	10	56,4	15
K1891.28980621414	6000	M8	14	14	14	37	65	62	21	20	11	72,6	40
K1891.28980622424	6000	M8	24	24	14	37	65	62	21	20	11	72,6	40
K1891.28980622828	6000	M8	28	28	14	37	65	62	21	20	11	72,6	40

Elastomer-kloppingar kort byggform med axellås

Artikelöversikt

Beställningsnr.	max. Varvtal v/min	C (ISO 4029)	D1 (H7)	D2 (H7)	D1/D2 min.	D1/D2 max.	D4	L	L1	L2	L3	R	Skruvarnas åtdragnings- moment Nm
K1891.28980623232	6000	M8	32	32	14	37	65	62	21	20	11	72,6	40
K1891.38980861515	5000	M10	15	15	15	48	80	86	31	24	15	83,3	84
K1891.38980862828	5000	M10	28	28	15	48	80	86	31	24	15	83,3	84
K1891.38980863232	5000	M10	32	32	15	48	80	86	31	24	15	83,3	84
K1891.38980863838	5000	M10	38	38	15	48	80	86	31	24	15	83,3	84
K1891.42980942020	4000	M12	20	20	20	50	95	94	34	26	17,5	97,6	145
K1891.42980943232	4000	M12	32	32	20	50	95	94	34	26	17,5	97,6	145
K1891.42980943838	4000	M12	38	38	20	50	95	94	34	26	17,5	97,6	145
K1891.42980944545	4000	M12	45	45	20	50	95	94	34	26	17,5	97,6	145
K1891.48981102020	3750	M12	20	20	20	57	105	110	41	28	23	105	145
K1891.48981103838	3750	M12	38	38	20	57	105	110	41	28	23	105	145
K1891.48981104545	3750	M12	45	45	20	57	105	110	41	28	23	105	145
K1891.48981105050	3750	M12	50	50	20	57	105	110	41	28	23	105	145