

ersättningskruvar för spänn-excenterskruvar

Artikelbeskrivning/produktbilder



Beskrivning

Material:

Excenterskriv i seghärdat stål.

Anmärkning:

Ersättningskruvar för spännexcenter och spänn-excenterskruvar.

Tillbehör:

Formbart excenter-spännelement K0022.

Spännexcenter K1694.

Sexkantsklämmor variabla K0023.

Spänn-excenterskruvar med skärande brickor K0025.

Spänn-excenterskruvar med sexkant K0026.

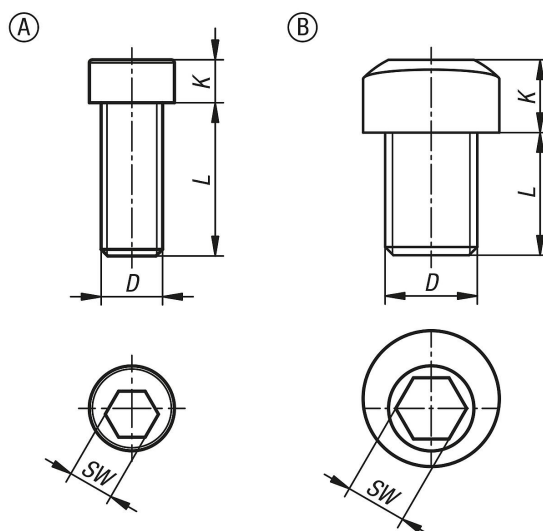
Spänn-excenterskruvar med sexkant och T-spårmutter K0027.

Spänn-excenterskruvar med klämstycke K0029.

Spänn-excenterskruvar med klämstycke skjutbara med yta K0031.

Spänn-excenterskruvar med klämstycke och anslag K0036.

Ritningar



Artikelöversikt

ersättningskruvar för spänn-excenterskruvar

Beställningsnr.	Form	D	K	L	SW
K1969.0410	A	M4	2,8	10	3
K1969.0612	A	M6	4	12	4
K1969.0815	A	M8	4,8	15	5
K1969.1013	A	M10	5,5	11,5	7
K1969.1020	A	M10	6,4	20	7
K1969.1624	A	M16	9,7	24	12
K1969.1630	A	M16	9,7	30	12
K1969.1216	B	M12	6,6	16	8
K1969.1225	B	M12	6,3	25	8

