

Låsspak i rostfritt stål med yttergånga och förlängd fläns, gänginsats i rostfritt stål

Artikelbeskrivning/produktbilder



Beskrivning

Produktbeskrivning:

Låsspaken med förlängd fläns ersätter t.ex. vid rörkopplingar skruvarna, vilket innebär att skruvförbindelsen kan klämmas och lossas utan verktyg.

Låsspaken i rostfritt stål med ergonomiskt handtag är tillverkad i en snygg och modern design med en mycket bekväm haptik.

Material:

Gripsspak fingjutning 1.4308.

Ståldelar i rostfritt stål 1.4305.

Utförande:

Elpolerad gripsspak.

Blanka ståldelar.

Anmärkning:

I måttablerna över rörkopplingarna anges en rekommendation för den passande låsspaken.

Fördelar:

Klämning och lossning av rörkopplingar utan verktyg

På begäran:

Ytterligare yttergångor, skruvlängder, färger och specialutföranden.

Måttet "H1" kan på begäran levereras i andra längder mot pristillägg.

Tillbehör:

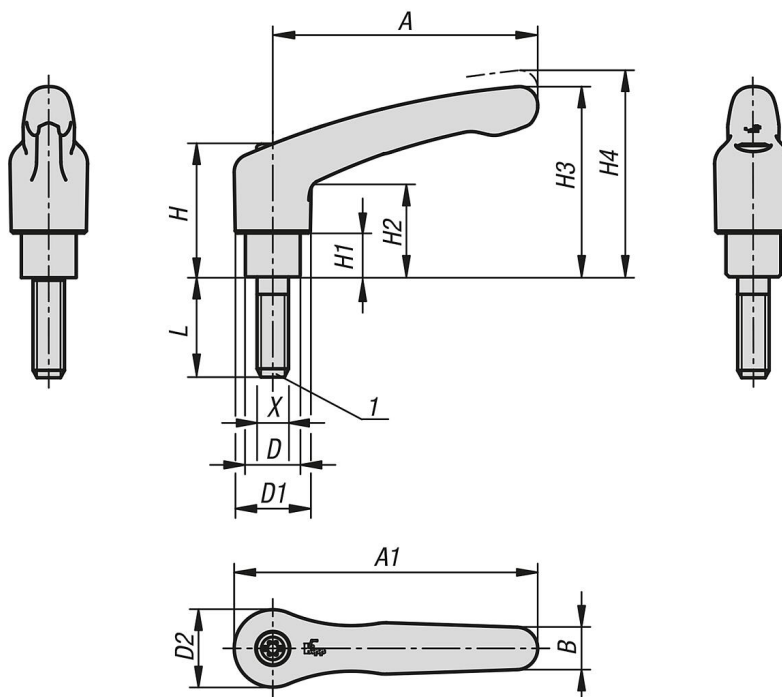
för rörkopplingar

Ritningsinformation:

1) Plan ände DIN EN ISO 4753

Låsspak i rostfritt stål med yttergånga och förlängd fläns, gänginsats i rostfritt stål

Ritningar



Artikelöversikt

låsspak i rostfritt stål med förlängd fläns med yttergånga, ståldelar av rostfritt stål

Beställningsnr.	Storlek	A	A1	B	D	D1	D2	H1	H2	H3	H4	L	X	Gängtyp	Antal tänder
K0124.10610X18	1	40	47	7	10	13	14	10	20,5	37	40	18	M6	ytergånga	16