

# Låsspak i plast med yttergånga och förlängd fläns, gänginsats i rostfritt stål

Artikelbeskrivning/produktbilder



## Beskrivning

### Produktbeskrivning:

Låsspaken med förlängd fläns ersätter t.ex. vid rörkopplingar skruvarna, vilket innebär att skruvförbindelsen kan klämmas och lossas utan verktyg. Låsspaken i plast med ergonomiskt handtag är tillverkad i en snygg och modern design med en mycket bekväm haptik.

### Material:

Gripsspak i HTP-plast, glasfiberförstärkt.  
Ståldelar i rostfritt stål 1.4305.

### Utförande:

Gripsspakar svartgrå RAL 7021.  
Ståldelar blanka.

### Anmärkning:

I måttablerna över rörkopplingarna anges en rekommendation för den passande låsspaken.

### Temperaturområde:

Temperatur för kontinuerlig användning max. 100 °C.  
Kortvarig användningstemperatur max. 130 °C.

### Fördelar:

Klämning och lossning av rörkopplingar utan verktyg  
Hög styvhet och fasthet  
Låg egenvikt  
Bra beständighet mot kemikalier och korrosion

### På begäran:

Ytterligare yttergångor, skruvlängder, färger och specialutföranden.  
Måttet "H1" kan på begäran levereras i andra längder mot pristillägg.  
Högtemperaturplast i svartgrått.  
Temperatur för kontinuerlig användning enligt IEC 216 max. 150 °C – 160 °C.  
Kortvarig användningstemperatur max. 250 °C.  
Kan ångsteriliseras (hydrolysisbeständig) och är lämplig för användning med hett vatten.

### Tillbehör:

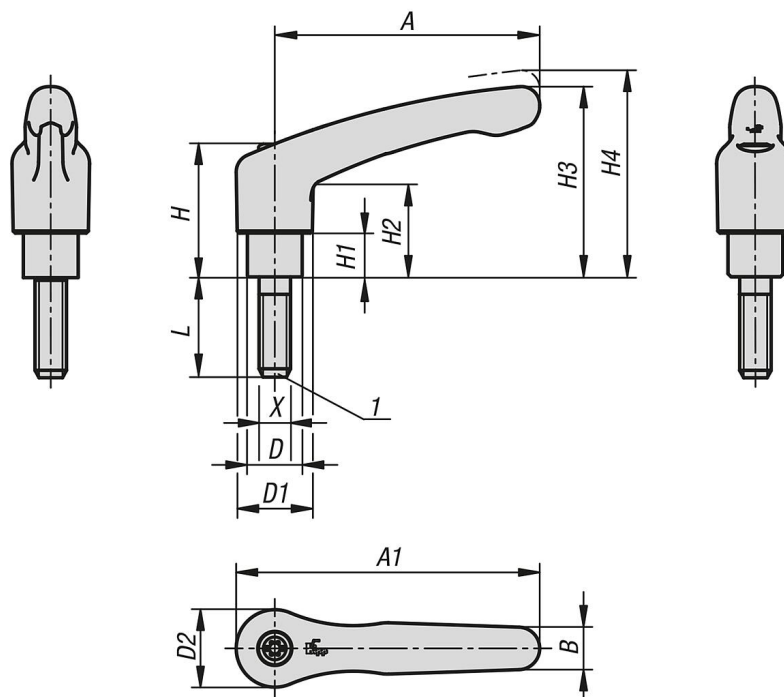
för rörkopplingar

### Ritningsinformation:

1) Plan ände DIN EN ISO 4753

# Låsspak i plast med yttergånga och förlängd fläns, gänginsats i rostfritt stål

Ritningar



## Artikelöversikt

### låsspak i plast med förlängd fläns med yttergånga, ståldelar av rostfritt stål

Beställningsnr.	Storlek	A	A1	B	D	D1	D2	H1	H2	H3	H4	L	X	Gängtyp	Antal tänder
K1701.106101X16	1	39,9	46,8	7,9	10	13,2	13,8	10	20,2	36,8	41	16	M6	ytergånga	16
K1701.106101X18	1	39,9	46,8	7,9	10	13,2	13,8	10	20,2	36,8	41	18	M6	ytergånga	16
K1701.208141X16	2	65,2	74,8	10,5	13	18,5	19,1	14	26,1	50,1	54,6	16	M8	ytergånga	20
K1701.208141X20	2	65,2	74,8	10,5	13	18,5	19,1	14	26,1	50,1	54,6	20	M8	ytergånga	20
K1701.208141X25	2	65,2	74,8	10,5	13	18,5	19,1	14	26,1	50,1	54,6	25	M8	ytergånga	20