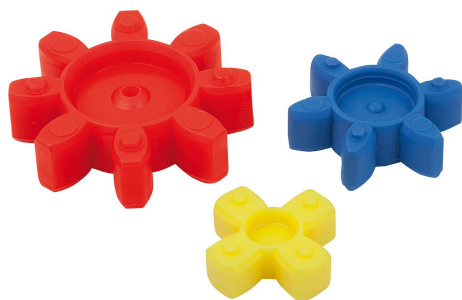


Kopplingsstjärnor spelfria för elastomer-klokopplingar

Artikelbeskrivning/produktbilder



Beskrivning

Material:

Polyuretan.

Utförande:

Kopplingsstjärna blå 80 Shore A.

Kopplingsstjärna gul 92 Shore A.

Kopplingsstjärna röd 98 Shore A.

Anmärkning:

Kopplingsstjärnorna används som utjämningslement i en elastomer-klokoppling. Som central komponent i en koppling bestämmer de dess egenskaper.

Kopplingsstjärnorna finns i olika hårdhetsgrader. Med kopplingsstjärnans tilltagande hårdhet stiger det vridmoment som ska överföras och styvheten, med minskande hårdhet ökar flyttförmågan och dämpningen.

Genom att förspänna kopplingsstjärnan i kopplingsnaven blir denna variant spelfri.

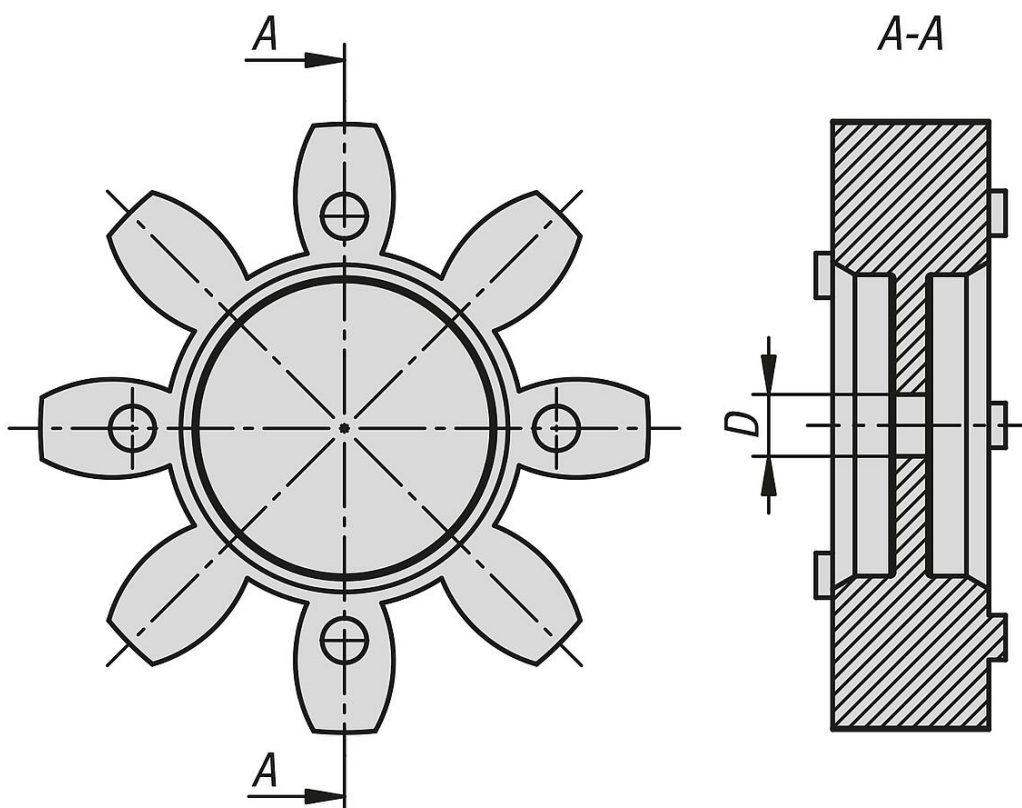
Temperaturområde:

Blå 80 Shore A: -50 °C till +80 °C. Kort -60 °C till +120 °C.

Gul 92 Shore A: -30 °C till +90 °C. Kort -50 °C till +120 °C.

Röd 98 Shore A: -30 °C till +90 °C. Kort -40 °C till +120 °C.

Ritningar



Kopplingsstjärnor spelfria för elastomer-kloppningar

Artikelöversikt

Kopplingsstjärnor spelfria för elastomer-kloppningar

Beställningsnr.	Storlek	Färg grundkropp	Torsionsstyvhet statistiskt (Nm/hjul)	Torsionsstyvhet dynamiskt (Nm/hjul)	Fjäderstyvhet radiell (N/mm)	max. axelförskjutning radiellt (mm)
K1896.0780	7	blå	8,6	26	114	0,15
K1896.0980	9	blå	17,2	52	125	0,2
K1896.1280	12	blå	84,3	252	274	0,2
K1896.1480	14	blå	60,2	180	153	0,21
K1896.1980	19	blå	618	1065	582	0,15
K1896.2480	24	blå	860	1390	840	0,2
K1896.2880	28	blå	1370	2350	990	0,2
K1896.0592	5	gul	5,16	16	154	0,06
K1896.0792	7	gul	14,3	43	219	0,10
K1896.0992	9	gul	31,5	95	262	0,15
K1896.1292	12	gul	160,4	487	470	0,14
K1896.1492	14	gul	114,6	344	336	0,15
K1896.1992	19	gul	1090	1815	1120	0,1
K1896.2492	24	gul	2300	5130	1900	0,15
K1896.2892	28	gul	4080	6745	1780	0,15
K1896.3892	38	gul	11800	21850	4400	0,12
K1896.4292	42	gul	10870	20500	4100	0,19
K1896.4892	48	gul	12968	22800	4500	0,23
K1896.0798	7	röd	22,9	69	421	0,10
K1896.0998	9	röd	51,6	155	518	0,1
K1896.1298	12	röd	240,7	718	846	0,08
K1896.1498	14	röd	171,9	513	654	0,09
K1896.1998	19	röd	1512	2540	2010	0,06
K1896.2498	24	röd	3700	8130	2940	0,11
K1896.2898	28	röd	6410	9920	3200	0,11
K1896.3898	38	röd	26300	40335	6474	0,09
K1896.4298	42	röd	21594	37692	5940	0,14
K1896.4898	48	röd	25759	49400	6820	0,16

Beställningsnr.	max. axelförskjutning axiellt (mm)	max. vinkelförskjutning (°)	Max. vridmoment Nm	Kopplingsstjärna hårdhet	Nominellt vridmoment Nm	D max.
K1896.0780	+0,6 / -0,3	1,1	1.4	80 Shore A	0.7	3
K1896.0980	+0,8 / -0,4	1,1	3,6	80 Shore A	1,8	7
K1896.1280	+0,9 / -0,4	1,1	6	80 Shore A	3	8
K1896.1480	+1 / -0,5	1,1	8	80 Shore A	4	10
K1896.1980	+1,2 / -0,5	1,1	12	80 Shore A	6	18
K1896.2480	+1,4 / -0,5	1	34	80 Shore A	17	27
K1896.2880	+1,5 / -0,7	1,3	92	80 Shore A	46	30
K1896.0592	+0,4 / -0,2	1	0,6	92 Shore A	0,5	3
K1896.0792	+0,6 / -0,3	1	2,4	92 Shore A	1,2	3
K1896.0992	+0,8 / -0,4	1	6	92 Shore A	3	7
K1896.1292	+0,9 / -0,4	1	10	92 Shore A	5	8
K1896.1492	+1 / -0,5	1	15	92 Shore A	7,5	10
K1896.1992	+1,2 / -0,5	1	24	92 Shore A	12	18
K1896.2492	+1,4 / -0,5	1	70	92 Shore A	35	27
K1896.2892	+1,5 / -0,7	1	190	92 Shore A	95	30
K1896.3892	+1,8 / -0,7	0,9	650	92 Shore A	325	38
K1896.4292	+2 / -1	1	530	92 Shore A	265	46
K1896.4892	+2,1 / -1	1	620	92 Shore A	310	51
K1896.0798	+0,6 / -0,3	1	4	98 Shore A	2	3
K1896.0998	+0,8 / -0,4	0,9	10	98 Shore A	5	7
K1896.1298	+0,9 / -0,4	0,9	18	98 Shore A	9	8
K1896.1498	+1 / -0,5	0,9	25	98 Shore A	12,5	10
K1896.1998	+1,2 / -0,5	0,9	42	98 Shore A	21	18
K1896.2498	+1,4 / -0,5	0,9	120	98 Shore A	60	27
K1896.2898	+1,5 / -0,7	0,9	320	98 Shore A	160	30
K1896.3898	+1,8 / -0,7	0,8	810	98 Shore A	405	38

Kopplingsstjärnor spelfria för elastomer-klokopplingar

Artikelöversikt

Beställningsnr.	max. axelförskjutning axiellt (mm)	max. vinkelförskjutning (°)	Max. vridmoment Nm	Kopplingsstjärna hårdhet	Nominellt vridmoment Nm	D max.
K1896.4298	+2 / -1	0,9	900	98 Shore A	450	46
K1896.4898	+2,1 / -1	0,9	1050	98 Shore A	525	51