

Metallbälgskopplingar miniatyr med gängstift

Artikelbeskrivning/produktbilder



Beskrivning

Material:

Nav i aluminium.
Bälg i rostfritt stål.

Utförande:

Blankt.

Anmärkning:

Spelfria miniatyr-metallbälgskopplingar med hög rotationsstyvhet. Metallbälgen kompenserar axiell, radiell och vinklad axelförskjutning vid ringa returkrafter. Med gängstift för axelfäste.

De används framför allt när en exakt positions- och rörelseöverföring krävs, t.ex. högdynamiska positionerings- och servosystem, rotationsgivare, varvtalsräknare, potentiometer.

Temperaturområde:

-30 °C till +120 °C.

Montage:

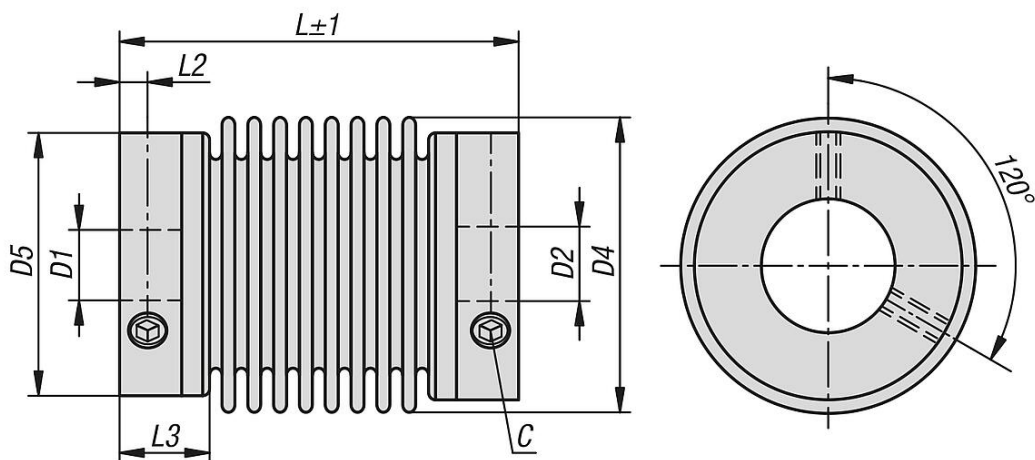
Metallbälgskopplingarna har en H7-passning. Det rekommenderade passningsspelet är 0,02–0,05 mm. Detta passningsspel och inoljning av axeltapparna underlättar monteringen och demonteringen.

Metallbälgen får vid montering och demontering omformas max. tre gånger de tillåtna rörelsevärden som anges i katalogen. Undvik all kraftanvändning.

På begäran:

Önskade navhål D1 och D2 separat med toleransklass eller -område.
Kilspår enligt DIN 6885. Beakta största möjliga hål vid kilspåret.

Ritningar



Artikelöversikt

Metallbälgskopplingar miniatyr med gängstift

Artikelöversikt

Metallbälgskopplingar miniatyr med gängstift

Beställningsnr.	Storlek	Max. vridmoment Nm	Tröghetsmoment (gcm ²)	Torsionssteife Nm/hjul	Fjäderstyvhet radiell (N/mm)	Fjäderstyvhet axiell (N/mm)
K1878.0050230303	5	0,5	1,5	200	18	10
K1878.0050230404	5	0,5	1,5	200	18	10
K1878.0050230505	5	0,5	1,5	200	18	10
K1878.0050230606	5	0,5	1,5	200	18	10
K1878.0100250303	10	1	2	360	31	20
K1878.0100250305	10	1	2	360	31	20
K1878.0100250505	10	1	2	360	31	20
K1878.0100250506	10	1	2	360	31	20
K1878.0100250606	10	1	2	360	31	20
K1878.0150260505	15	1,5	2	750	59	15
K1878.0150260506	15	1,5	6	750	59	15
K1878.0150260508	15	1,5	6	750	59	15
K1878.0150260606	15	1,5	6	750	59	15
K1878.0150260608	15	1,5	6	750	59	15
K1878.0150260808	15	1,5	6	750	59	15
K1878.0200280606	20	2	12,6	1300	21	11
K1878.0200280608	20	2	12,6	1300	21	11
K1878.0200280610	20	2	12,6	1300	21	11
K1878.0200280808	20	2	12,6	1300	21	11
K1878.0200280810	20	2	12,6	1300	21	11
K1878.0200281010	20	2	12,6	1300	21	11
K1878.0450401010	45	4,5	68	6500	168	32
K1878.0450401012	45	4,5	68	6500	168	32
K1878.0450401014	45	4,5	68	6500	168	32
K1878.0450401212	45	4,5	68	6500	168	32
K1878.0450401214	45	4,5	68	6500	168	32
K1878.0450401414	45	4,5	68	6500	168	32
K1878.1000451212	100	10	150	8100	120	27
K1878.1000451215	100	10	150	8100	120	27
K1878.1000451219	100	10	150	8100	120	27
K1878.1000451515	100	10	150	8100	120	27
K1878.1000451519	100	10	150	8100	120	27
K1878.1000451919	100	10	150	8100	120	27

Beställningsnr.	max. axelförskjutning radiellt (mm)	max. axelförskjutning axiellt (mm)	max. vinkelförskjutning (°)	max. Varvtal v/min	C (ISO 4029)	D1 (H7)	D2 (H7)
K1878.0050230303	0,15	0,3	1,5	15000	1xM3	3	3
K1878.0050230404	0,15	0,3	1,5	15000	1xM3	4	4
K1878.0050230505	0,15	0,3	1,5	15000	1xM3	5	5
K1878.0050230606	0,15	0,3	1,5	15000	1xM3	6	6
K1878.0100250303	0,15	0,3	1,5	15000	1xM3	3	3
K1878.0100250305	0,15	0,3	1,5	15000	1xM3	3	5
K1878.0100250505	0,15	0,3	1,5	15000	1xM3	5	5
K1878.0100250506	0,15	0,3	1,5	15000	1xM3	5	6
K1878.0100250606	0,15	0,3	1,5	15000	1xM3	6	6
K1878.0150260505	0,1	0,3	1,5	15000	2xM4	5	5
K1878.0150260506	0,1	0,3	1,5	15000	2xM4	5	6
K1878.0150260508	0,1	0,3	1,5	15000	2xM4	5	8
K1878.0150260606	0,1	0,3	1,5	15000	2xM4	6	6
K1878.0150260608	0,1	0,3	1,5	15000	2xM4	6	8
K1878.0150260808	0,1	0,3	1,5	15000	2xM4	8	8
K1878.0200280606	0,2	0,4	1,5	15000	2xM4	6	6
K1878.0200280608	0,2	0,4	1,5	15000	2xM4	6	8
K1878.0200280610	0,2	0,4	1,5	15000	2xM4	6	10
K1878.0200280808	0,2	0,4	1,5	15000	2xM4	8	8
K1878.0200280810	0,2	0,4	1,5	15000	2xM4	8	10
K1878.0200281010	0,2	0,4	1,5	15000	2xM4	10	10
K1878.0450401010	0,1	0,3	1,5	15000	2xM6	10	10

Metallbälgskopplingar miniatyr med gängstift

Artikelöversikt

Beställningsnr.	max. axelförskjutning radiellt (mm)	max. axelförskjutning axiellt (mm)	max. vinkelförskjutning (°)	max. Varvtal v/min	C (ISO 4029)	D1 (H7)	D2 (H7)
K1878.0450401012	0,1	0,3	1,5	15000	2xM6	10	12
K1878.0450401014	0,1	0,3	1,5	15000	2xM6	10	14
K1878.0450401212	0,1	0,3	1,5	15000	2xM6	12	12
K1878.0450401214	0,1	0,3	1,5	15000	2xM6	12	14
K1878.0450401414	0,1	0,3	1,5	15000	2xM6	14	14
K1878.1000451212	0,15	0,4	1,5	15000	2xM6	12	12
K1878.1000451215	0,15	0,4	1,5	15000	2xM6	12	15
K1878.1000451219	0,15	0,4	1,5	15000	2xM6	12	19
K1878.1000451515	0,15	0,4	1,5	15000	2xM6	15	15
K1878.1000451519	0,15	0,4	1,5	15000	2xM6	15	19
K1878.1000451919	0,15	0,4	1,5	15000	2xM6	19	19

Beställningsnr.	D1/D2 min.	D1/D2 max.	D1/D2 max. vid kilspår	D4	D5	L	L2	L3	Skruvarnas åtdragningsmoment Nm
K1878.0050230303	3	8	8	15	13,5	23	2	6	0,5
K1878.0050230404	3	8	8	15	13,5	23	2	6	0,5
K1878.0050230505	3	8	8	15	13,5	23	2	6	0,5
K1878.0050230606	3	8	8	15	13,5	23	2	6	0,5
K1878.0100250303	3	8	8	15	13,5	25	2	6	0,5
K1878.0100250305	3	8	8	15	13,5	25	2	6	0,5
K1878.0100250505	3	8	8	15	13,5	25	2	6	0,5
K1878.0100250506	3	8	8	15	13,5	25	2	6	0,5
K1878.0100250606	3	8	8	15	13,5	25	2	6	0,5
K1878.0150260505	3	12	8	19	19	26	3	8	1,5
K1878.0150260506	3	12	8	19	19	26	3	8	1,5
K1878.0150260508	3	12	8	19	19	26	3	8	1,5
K1878.0150260606	3	12	8	19	19	26	3	8	1,5
K1878.0150260608	3	12	8	19	19	26	3	8	1,5
K1878.0150260808	3	12	8	19	19	26	3	8	1,5
K1878.0200280606	3	14	10	24	21,5	28	3	6	1,5
K1878.0200280608	3	14	10	24	21,5	28	3	6	1,5
K1878.0200280610	3	14	10	24	21,5	28	3	6	1,5
K1878.0200280808	3	14	10	24	21,5	28	3	6	1,5
K1878.0200280810	3	14	10	24	21,5	28	3	6	1,5
K1878.0200281010	3	14	10	24	21,5	28	3	6	1,5
K1878.0450401010	6	19	13	32	29	40	4	12	3
K1878.0450401012	6	19	13	32	29	40	4	12	3
K1878.0450401014	6	19	13	32	29	40	4	12	3
K1878.0450401212	6	19	13	32	29	40	4	12	3
K1878.0450401214	6	19	13	32	29	40	4	12	3
K1878.0450401414	6	19	13	32	29	40	4	12	3
K1878.1000451212	6	24	17	40	36	45	4	12	3
K1878.1000451215	6	24	17	40	36	45	4	12	3
K1878.1000451219	6	24	17	40	36	45	4	12	3
K1878.1000451515	6	24	17	40	36	45	4	12	3
K1878.1000451519	6	24	17	40	36	45	4	12	3
K1878.1000451919	6	24	17	40	36	45	4	12	3