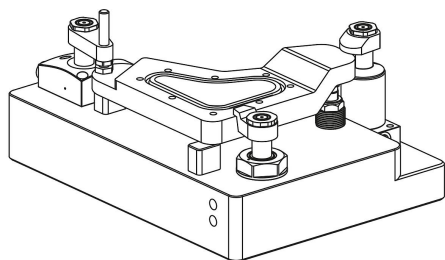


Svängspännare hydraulisk dubbel-/enkerverkande med fjäderretur

Artikelbeskrivning/produktbilder



Beskrivning

Produktbeskrivning:

Svängspännare är avsedda för spännanordningar där spännpunkterna vid urtagning eller iläggning måste vara fria. Svängspännarna fungerar som enkel- eller dubbelverkande dragcylindrar. För svängspännarna finns tre hustyper tillgängliga samt olika manövreringssätt. Spännrörelsen inleds med hjälp av en överlagrad sväng- och slagrörelse. Det faktiska spännslaget sker då i en linjär rörelse. Det finns många varianter med vänster eller höger vridvinkel på 90° tillgängliga. Svängspännarna har lång livslängd eftersom de har en metallavstrykare för skydd av spån, och dessutom skyddar en överlastsäkring svängmekaniken mot skador vid blockeringar av svängprocessen.

Material:

Hus och kolv i stål.
Tätning i NBR.

Utförande:

Hus brunerat.
Kolv härdad.

Anmärkning:

Om det tillåtna volymflödet vid svängspännaren överskrids måste en strypreturventil kopplas in emellan.

Svängspännarnas tillåtna driftstryck är beroende av hållarmens längd.

Vid monteringen av hållarmarna måste dessa hållas emot så att svängspännarnas kulstyrning inte skadas.

Beroende på ventilationsanslutningen måste sinterfiltret bytas ut mot en gängad plugg för de enkilverkande svängspännarna.

Hållarmen för svängspännaren ingår inte i leveransen.

Följ säkerhetsanvisningarna.

Manövrering:

- Gänganslutning.
- Flänsanslutning med O-ring.
- Borrade kanaler.

Tekniska data

Max. arbetstryck: 500 bar.

Montage:

Se monteringskontur.

Fördelar:

- Integrerad metallavstrykare.
- Integrerad överlastsäkring.
- Kollisionsfri åtkomst till arbetsstycket.
- Många varianter.
- Trycktillförsel via olika anslutningsmöjligheter.

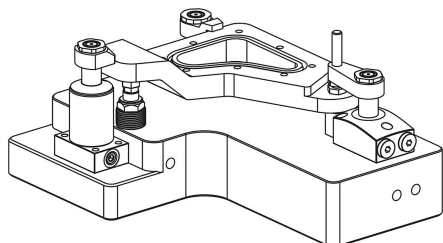
Leveransomfattning:

1 st. skruv eller mutter för hållarmfäste medföljer.

Tillbehör:

Svängspännare hydraulisk dubbel-/enkerverkande med fjäderretur

Artikelbeskrivning/produktbilder



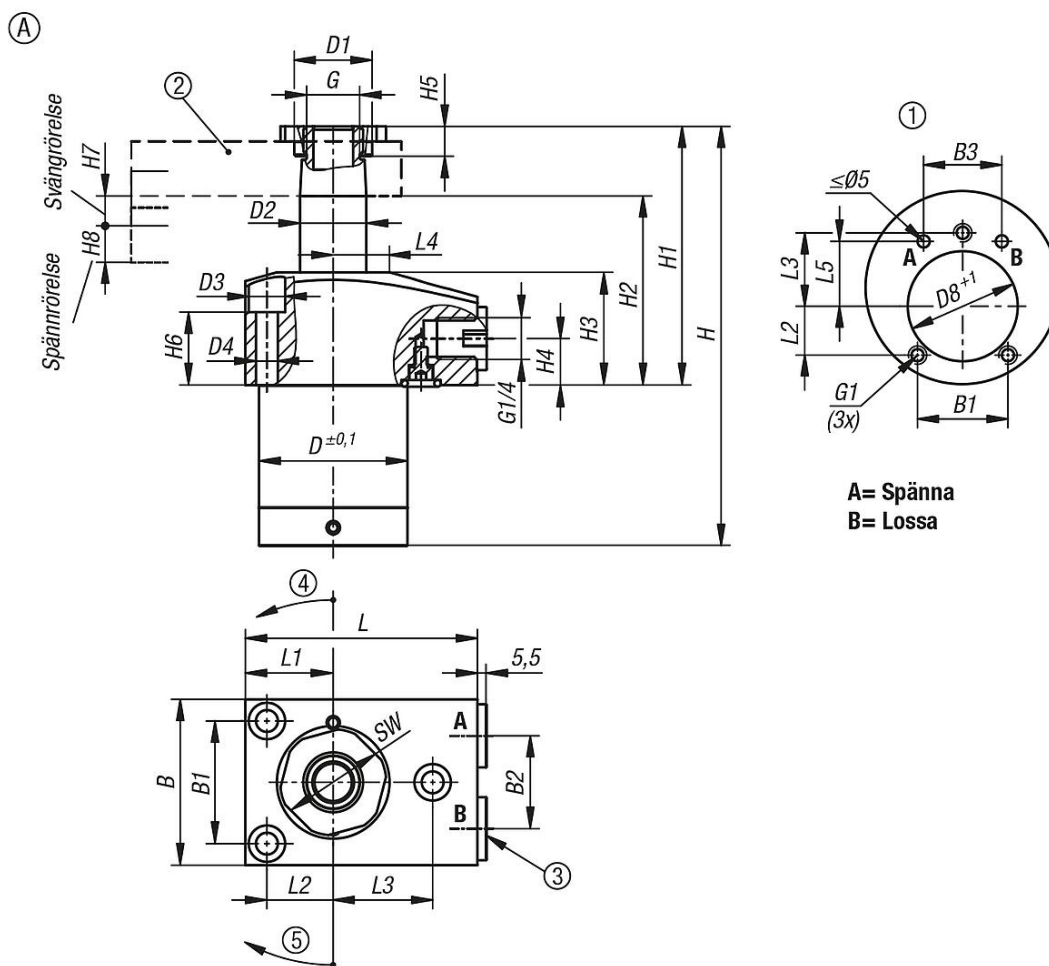
Hållarm för svängspännare K1865.

Ritningsinformation:

Form A: fläns upptill
Form B: fläns nedtill
Form C: inskruvningsgänga

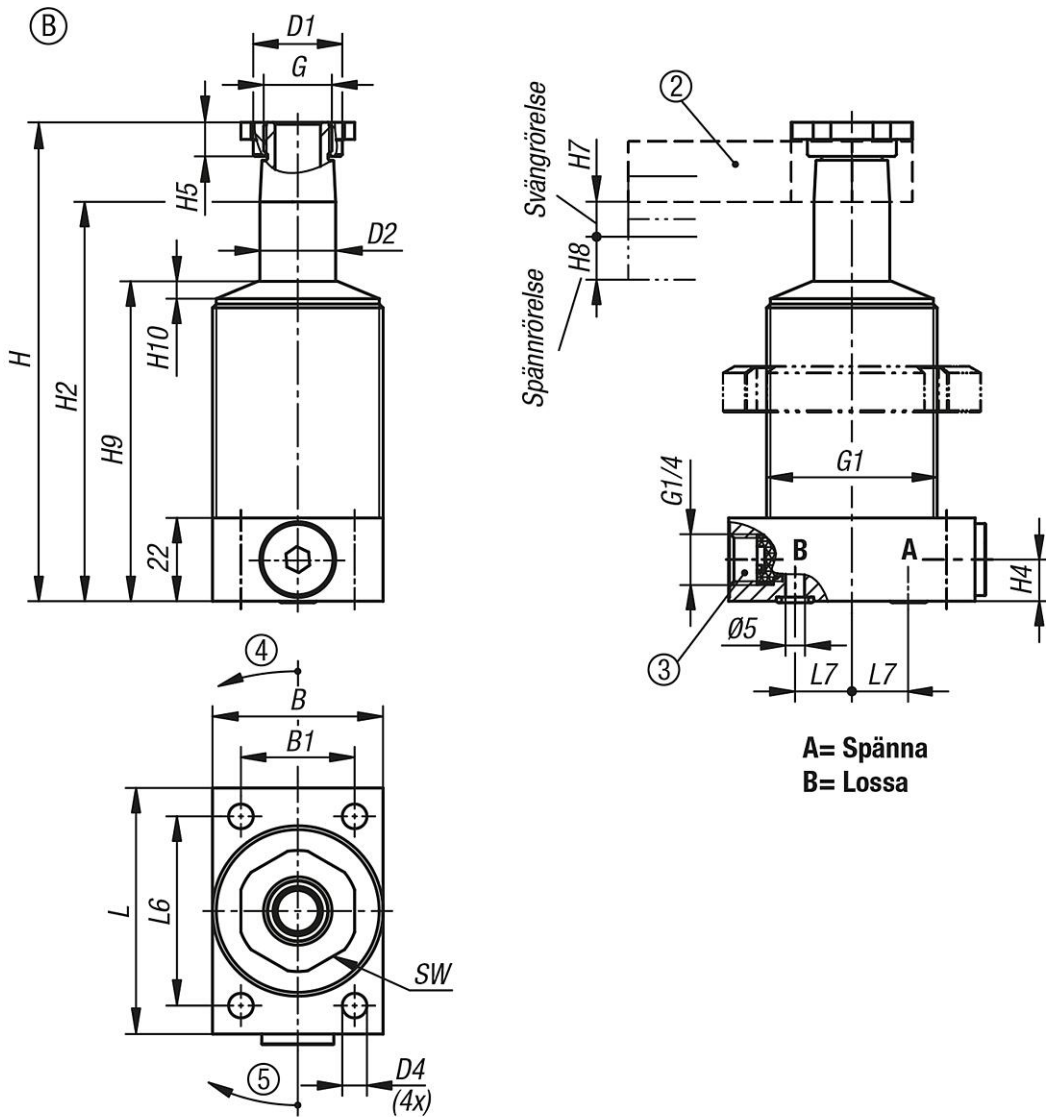
- 1) Monteringskontur
- 2) Se tillbehör
- 3) För de enkerverkande cylindrarna förses anslutningen med ett inbyggt sinterfilter
- 4) vänsterrotation
- 5) högerrotation
- 6) spänn
- 7) Spänn av eller avlufta vid enkerverkande cylindrar

Ritningar



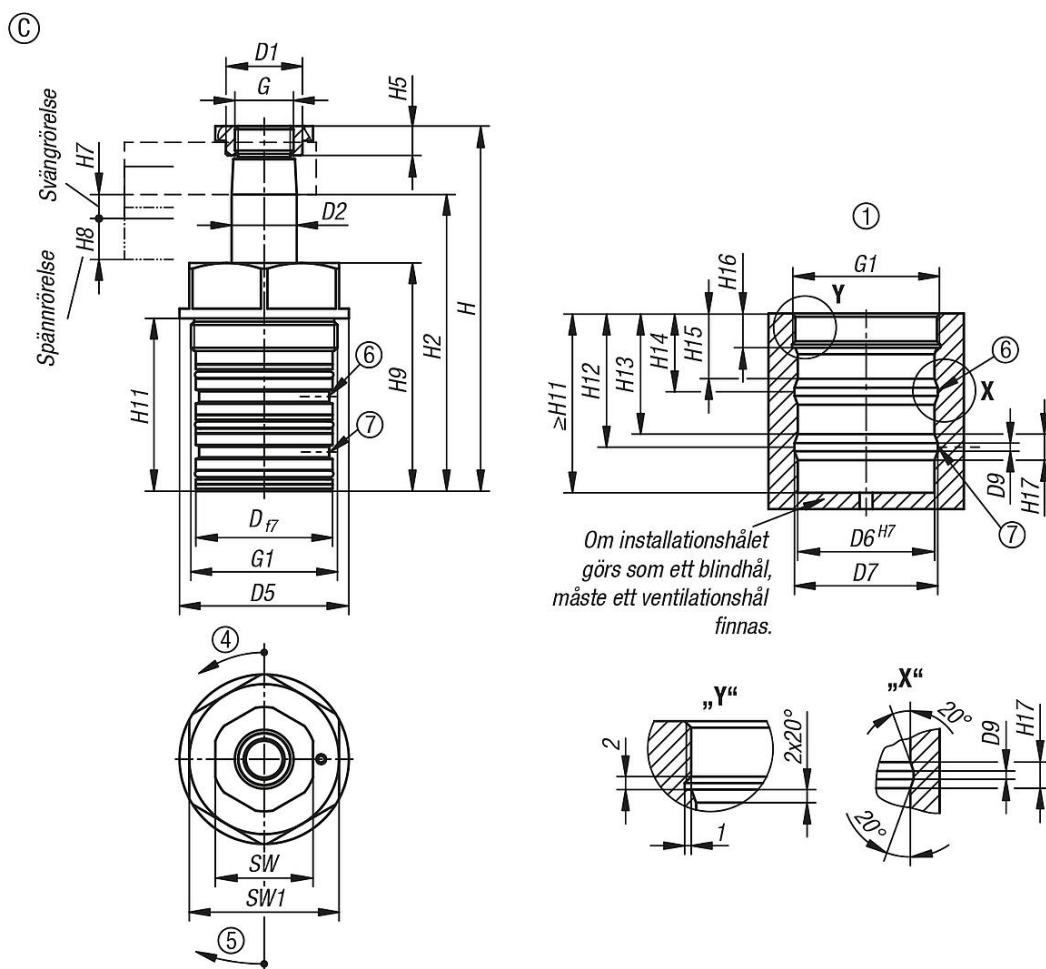
Svängspännare hydraulisk dubbel-/enkerverkande med fjäderretur

Ritningar



Svängspännare hydraulisk dubbel-/enkerverkande med fjäderretur

Ritningar



Artikelöversikt

Svängspännare hydraulisk, dubbel-/enkerverkande med fjäderretur

| Beställningsnr. | Form | Form-typ | Anslutningstyp | Svängriktning | Kolv-diameter | Slag | B | B1 | B2 | B3 | D | D1 | D2 | D3 | D4 | D5 | D6 | D7 | D8 | D9 |
|----------------------|------|---------------|----------------------------|---------------|---------------|------|----|----|----|----|------|------|----|----|-----|----|----|----|----|----|
| K1864.25101404190211 | A | - | - | vänster | 25 | 10 | 50 | 37 | 28 | 32 | 44,8 | 23,5 | 20 | 11 | 6,6 | - | - | - | 45 | - |
| K1864.25101404190111 | A | - | - | höger | 25 | 10 | 50 | 37 | 28 | 32 | 44,8 | 23,5 | 20 | 11 | 6,6 | - | - | - | 45 | - |
| K1864.25251404190211 | A | - | - | vänster | 25 | 25 | 50 | 37 | 28 | 32 | 44,8 | 23,5 | 20 | 11 | 6,6 | - | - | - | 45 | - |
| K1864.25251404190111 | A | - | - | höger | 25 | 25 | 50 | 37 | 28 | 32 | 44,8 | 23,5 | 20 | 11 | 6,6 | - | - | - | 45 | - |
| K1864.40131404190211 | A | - | - | vänster | 40 | 13 | 63 | 48 | 41 | 46 | 59,8 | 33,5 | 32 | 15 | 9 | - | - | - | 60 | - |
| K1864.40131404190111 | A | - | - | höger | 40 | 13 | 63 | 48 | 41 | 46 | 59,8 | 33,5 | 32 | 15 | 9 | - | - | - | 60 | - |
| K1864.40251404190111 | A | - | - | höger | 40 | 25 | 63 | 48 | 41 | 46 | 59,8 | 33,5 | 32 | 15 | 9 | - | - | - | 60 | - |
| K1864.40251404190211 | A | - | - | vänster | 40 | 25 | 63 | 48 | 41 | 46 | 59,8 | 33,5 | 32 | 15 | 9 | - | - | - | 60 | - |
| K1864.25102404190111 | A | enkerverkande | - | höger | 25 | 10 | 50 | 37 | 28 | 32 | 44,8 | 23,5 | 20 | 11 | 6,6 | - | - | - | 45 | - |
| K1864.25102404190211 | A | enkerverkande | - | vänster | 25 | 10 | 50 | 37 | 28 | 32 | 44,8 | 23,5 | 20 | 11 | 6,6 | - | - | - | 45 | - |
| K1864.40132404190111 | A | enkerverkande | - | höger | 40 | 13 | 63 | 48 | 41 | 46 | 59,8 | 33,5 | 32 | 15 | 9 | - | - | - | 60 | - |
| K1864.40132404190211 | A | enkerverkande | - | vänster | 40 | 13 | 63 | 48 | 41 | 46 | 59,8 | 33,5 | 32 | 15 | 9 | - | - | - | 60 | - |
| K1864.25101105190211 | B | - | skruvkoppling | vänster | 25 | 10 | 45 | 30 | - | - | - | 23,5 | 20 | - | 6,5 | - | - | - | - | - |
| K1864.25101105190111 | B | - | skruvkoppling | höger | 25 | 10 | 45 | 30 | - | - | - | 23,5 | 20 | - | 6,5 | - | - | - | - | - |
| K1864.25101205190211 | B | - | flänsanslutning med o-ring | vänster | 25 | 10 | 45 | 30 | - | - | - | 23,5 | 20 | - | 6,5 | - | - | - | - | - |
| K1864.25101205190111 | B | - | flänsanslutning med o-ring | höger | 25 | 10 | 45 | 30 | - | - | - | 23,5 | 20 | - | 6,5 | - | - | - | - | - |
| K1864.25251105190111 | B | - | skruvkoppling | höger | 25 | 25 | 45 | 30 | - | - | - | 23,5 | 20 | - | 6,5 | - | - | - | - | - |
| K1864.25251105190211 | B | - | skruvkoppling | vänster | 25 | 25 | 45 | 30 | - | - | - | 23,5 | 20 | - | 6,5 | - | - | - | - | - |
| K1864.25251205190111 | B | - | flänsanslutning med o-ring | höger | 25 | 25 | 45 | 30 | - | - | - | 23,5 | 20 | - | 6,5 | - | - | - | - | - |
| K1864.25251205190211 | B | - | flänsanslutning med o-ring | vänster | 25 | 25 | 45 | 30 | - | - | - | 23,5 | 20 | - | 6,5 | - | - | - | - | - |

Svängspännare hydraulisk dubbel-/enkerverkande med fjäderretur

Artikelöversikt

| Beställningsnr. | Form | Form-typ | Anslutningstyp | Svängriktning | Kolv-diameter | Slag | B | B1 | B2 | B3 | D | D1 | D2 | D3 | D4 | D5 | D6 | D7 | D8 | D9 |
|----------------------|------|---------------|----------------------------|---------------|---------------|------|----|----|----|----|----|------|----|----|-----|----|----|----|----|----|
| K1864.40131105190211 | B | - | skruvkoppling | vänster | 40 | 13 | 63 | 44 | - | - | - | 33,5 | 32 | - | 8,5 | - | - | - | - | - |
| K1864.40131105190111 | B | - | skruvkoppling | höger | 40 | 13 | 63 | 44 | - | - | - | 33,5 | 32 | - | 8,5 | - | - | - | - | - |
| K1864.40131205190111 | B | - | flänsanslutning med o-ring | höger | 40 | 13 | 63 | 44 | - | - | - | 33,5 | 32 | - | 8,5 | - | - | - | - | - |
| K1864.40131205190211 | B | - | flänsanslutning med o-ring | vänster | 40 | 13 | 63 | 44 | - | - | - | 33,5 | 32 | - | 8,5 | - | - | - | - | - |
| K1864.40251105190111 | B | - | skruvkoppling | höger | 40 | 25 | 63 | 44 | - | - | - | 33,5 | 32 | - | 8,5 | - | - | - | - | - |
| K1864.40251105190211 | B | - | skruvkoppling | vänster | 40 | 25 | 63 | 44 | - | - | - | 33,5 | 32 | - | 8,5 | - | - | - | - | - |
| K1864.40251205190111 | B | - | flänsanslutning med o-ring | höger | 40 | 25 | 63 | 44 | - | - | - | 33,5 | 32 | - | 8,5 | - | - | - | - | - |
| K1864.40251205190211 | B | - | flänsanslutning med o-ring | vänster | 40 | 25 | 63 | 44 | - | - | - | 33,5 | 32 | - | 8,5 | - | - | - | - | - |
| K1864.25102105190111 | B | enkerverkande | skruvkoppling | höger | 25 | 10 | 45 | 30 | - | - | - | 23,5 | 20 | - | 6,5 | - | - | - | - | - |
| K1864.25102105190211 | B | enkerverkande | skruvkoppling | vänster | 25 | 10 | 45 | 30 | - | - | - | 23,5 | 20 | - | 6,5 | - | - | - | - | - |
| K1864.25102205190111 | B | enkerverkande | flänsanslutning med o-ring | höger | 25 | 10 | 45 | 30 | - | - | - | 23,5 | 20 | - | 6,5 | - | - | - | - | - |
| K1864.25102205190211 | B | enkerverkande | flänsanslutning med o-ring | vänster | 25 | 10 | 45 | 30 | - | - | - | 23,5 | 20 | - | 6,5 | - | - | - | - | - |
| K1864.40132105190111 | B | enkerverkande | skruvkoppling | höger | 40 | 13 | 63 | 44 | - | - | - | 33,5 | 32 | - | 8,5 | - | - | - | - | - |
| K1864.40132105190211 | B | enkerverkande | skruvkoppling | vänster | 40 | 13 | 63 | 44 | - | - | - | 33,5 | 32 | - | 8,5 | - | - | - | - | - |
| K1864.40132205190111 | B | enkerverkande | flänsanslutning med o-ring | höger | 40 | 13 | 63 | 44 | - | - | - | 33,5 | 32 | - | 8,5 | - | - | - | - | - |
| K1864.40132205190211 | B | enkerverkande | flänsanslutning med o-ring | vänster | 40 | 13 | 63 | 44 | - | - | - | 33,5 | 32 | - | 8,5 | - | - | - | - | - |
| K1864.25101306190111 | C | - | borrade kanaler | höger | 25 | 10 | - | - | - | - | 42 | 23,5 | 20 | - | - | 52 | 42 | - | - | 5 |
| K1864.25101306190211 | C | - | borrade kanaler | vänster | 25 | 10 | - | - | - | - | 42 | 23,5 | 20 | - | - | 52 | 42 | - | - | 5 |
| K1864.40131306190111 | C | - | borrade kanaler | höger | 40 | 13 | - | - | - | - | 55 | 33,5 | 32 | - | - | 64 | 55 | - | - | 5 |
| K1864.40131306190211 | C | - | borrade kanaler | vänster | 40 | 13 | - | - | - | - | 55 | 33,5 | 32 | - | - | 64 | 55 | - | - | 5 |
| K1864.25102306190111 | C | enkerverkande | borrade kanaler | höger | 25 | 10 | - | - | - | - | 42 | 23,5 | 20 | - | - | 52 | 42 | - | - | 5 |
| K1864.25102306190211 | C | enkerverkande | borrade kanaler | vänster | 25 | 10 | - | - | - | - | 42 | 23,5 | 20 | - | - | 52 | 42 | - | - | 5 |
| K1864.40132306190111 | C | enkerverkande | borrade kanaler | höger | 40 | 13 | - | - | - | - | 55 | 33,5 | 32 | - | - | 64 | 55 | - | - | 5 |
| K1864.40132306190211 | C | enkerverkande | borrade kanaler | vänster | 40 | 13 | - | - | - | - | 55 | 33,5 | 32 | - | - | 64 | 55 | - | - | 5 |

| Beställningsnr. | Form | Kolv-diameter | G | G1 | H | H1 | H2 | H3 | H4 | H5 | H6 | H7 | H8 | H9 | H10 | H11 | H12 | H13 | H14 | H15 | H16 | H17 | |
|----------------------|------|---------------|---------|---------|-------|-----|-------|----|----|----|----|----|----|-------|-----|-----|-----|-----|-----|-----|-----|-----|---|
| K1864.25101404190211 | A | 25 | M18x1,5 | M6 | 126,5 | 78 | 57 | 34 | 14 | 9 | 18 | 8 | 10 | - | - | - | - | - | - | - | - | - | - |
| K1864.25101404190111 | A | 25 | M18x1,5 | M6 | 126,5 | 78 | 57 | 34 | 14 | 9 | 18 | 8 | 10 | - | - | - | - | - | - | - | - | - | - |
| K1864.25251404190211 | A | 25 | M18x1,5 | M6 | 158,5 | 94 | 73 | 34 | 14 | 9 | 18 | 10 | 25 | - | - | - | - | - | - | - | - | - | - |
| K1864.25251404190111 | A | 25 | M18x1,5 | M6 | 158,5 | 94 | 73 | 34 | 14 | 9 | 18 | 10 | 25 | - | - | - | - | - | - | - | - | - | - |
| K1864.40131404190211 | A | 40 | M28x1,5 | M8 | 147,5 | 94 | 66 | 40 | 14 | 10 | 19 | 9 | 13 | - | - | - | - | - | - | - | - | - | - |
| K1864.40131404190111 | A | 40 | M28x1,5 | M8 | 147,5 | 94 | 66 | 40 | 14 | 10 | 19 | 9 | 13 | - | - | - | - | - | - | - | - | - | - |
| K1864.40251404190111 | A | 40 | M28x1,5 | M8 | 173,5 | 107 | 79 | 40 | 14 | 10 | 19 | 10 | 25 | - | - | - | - | - | - | - | - | - | - |
| K1864.40251404190211 | A | 40 | M28x1,5 | M8 | 173,5 | 107 | 79 | 40 | 14 | 10 | 19 | 10 | 25 | - | - | - | - | - | - | - | - | - | - |
| K1864.25102404190111 | A | 25 | M18x1,5 | M6 | 126,5 | 78 | 57 | 34 | 14 | 9 | 18 | 8 | 10 | - | - | - | - | - | - | - | - | - | - |
| K1864.25102404190211 | A | 25 | M18x1,5 | M6 | 126,5 | 78 | 57 | 34 | 14 | 9 | 18 | 8 | 10 | - | - | - | - | - | - | - | - | - | - |
| K1864.40132404190111 | A | 40 | M28x1,5 | M8 | 147,5 | 94 | 66 | 40 | 14 | 10 | 19 | 9 | 13 | - | - | - | - | - | - | - | - | - | - |
| K1864.40132404190211 | A | 40 | M28x1,5 | M8 | 147,5 | 94 | 66 | 40 | 14 | 10 | 19 | 9 | 13 | - | - | - | - | - | - | - | - | - | - |
| K1864.25101105190211 | B | 25 | M18x1,5 | M45x1,5 | 126,5 | - | 105,5 | - | 11 | 9 | - | 8 | 10 | 84,5 | 5 | - | - | - | - | - | - | - | - |
| K1864.25101105190111 | B | 25 | M18x1,5 | M45x1,5 | 126,5 | - | 105,5 | - | 11 | 9 | - | 8 | 10 | 84,5 | 5 | - | - | - | - | - | - | - | - |
| K1864.25101205190211 | B | 25 | M18x1,5 | M45x1,5 | 126,5 | - | 105,5 | - | 11 | 9 | - | 8 | 10 | 84,5 | 5 | - | - | - | - | - | - | - | - |
| K1864.25101205190111 | B | 25 | M18x1,5 | M45x1,5 | 126,5 | - | 105,5 | - | 11 | 9 | - | 8 | 10 | 84,5 | 5 | - | - | - | - | - | - | - | - |
| K1864.25251105190111 | B | 25 | M18x1,5 | M45x1,5 | 158,5 | - | 137,5 | - | 11 | 9 | - | 10 | 25 | 100,5 | 5 | - | - | - | - | - | - | - | - |
| K1864.25251105190211 | B | 25 | M18x1,5 | M45x1,5 | 158,5 | - | 137,5 | - | 11 | 9 | - | 10 | 25 | 100,5 | 5 | - | - | - | - | - | - | - | - |
| K1864.25251205190111 | B | 25 | M18x1,5 | M45x1,5 | 158,5 | - | 137,5 | - | 11 | 9 | - | 10 | 25 | 100,5 | 5 | - | - | - | - | - | - | - | - |
| K1864.25251205190211 | B | 25 | M18x1,5 | M45x1,5 | 158,5 | - | 137,5 | - | 11 | 9 | - | 10 | 25 | 100,5 | 5 | - | - | - | - | - | - | - | - |
| K1864.40131105190211 | B | 40 | M28x1,5 | M60x1,5 | 147,5 | - | 119,5 | - | 11 | 10 | - | 9 | 13 | 94,5 | 6 | - | - | - | - | - | - | - | - |
| K1864.40131105190111 | B | 40 | M28x1,5 | M60x1,5 | 147,5 | - | 119,5 | - | 11 | 10 | - | 9 | 13 | 94,5 | 6 | - | - | - | - | - | - | - | - |
| K1864.40131205190111 | B | 40 | M28x1,5 | M60x1,5 | 147,5 | - | 119,5 | - | 11 | 10 | - | 9 | 13 | 94,5 | 6 | - | - | - | - | - | - | - | - |
| K1864.40131205190211 | B | 40 | M28x1,5 | M60x1,5 | 147,5 | - | 119,5 | - | 11 | 10 | - | 9 | 13 | 94,5 | 6 | - | - | - | - | - | - | - | - |
| K1864.40251105190111 | B | 40 | M28x1,5 | M60x1,5 | 173,5 | - | 145,5 | - | 11 | 10 | - | 10 | 25 | 107,5 | 6 | - | - | - | - | - | - | - | - |
| K1864.40251105190211 | B | 40 | M28x1,5 | M60x1,5 | 173,5 | - | 145,5 | - | 11 | 10 | - | 10 | 25 | 107,5 | 6 | - | - | - | - | - | - | - | - |
| K1864.40251205190111 | B | 40 | M28x1,5 | M60x1,5 | 173,5 | - | 145,5 | - | 11 | 10 | - | 10 | 25 | 107,5 | 6 | - | - | - | - | - | - | - | - |
| K1864.40251205190211 | B | 40 | M28x1,5 | M60x1,5 | 173,5 | - | 145,5 | - | 11 | 10 | - | 10 | 25 | 107,5 | 6 | - | - | - | - | - | - | - | - |
| K1864.25102105190111 | B | 25 | M18x1,5 | M45x1,5 | 126,5 | - | 105,5 | - | 11 | 9 | - | 8 | 10 | 84,5 | 5 | - | - | - | - | - | - | - | - |
| K1864.25102105190211 | B | 25 | M18x1,5 | M45x1,5 | 126,5 | - | 105,5 | - | 11 | 9 | - | 8 | 10 | 84,5 | 5 | - | - | - | - | - | - | - | - |
| K1864.25102205190111 | B | 25 | M18x1,5 | M45x1,5 | 126,5 | - | 105,5 | - | 11 | 9 | - | 8 | 10 | 84,5 | 5 | - | - | - | - | - | - | - | - |
| K1864.25102205190211 | B | 25 | M18x1,5 | M45x1,5 | 126,5 | - | 105,5 | - | 11 | 9 | - | 8 | 10 | 84,5 | 5 | - | - | - | - | - | - | - | - |
| K1864.40132105190111 | B | 40 | M28x1,5 | M60x1,5 | 147,5 | - | 119,5 | - | 11 | 10 | - | 9 | 13 | 94,5 | 6 | - | - | - | - | - | - | - | - |
| K1864.40132105190211 | B | 40 | M28x1,5 | M60x1,5 | 147,5 | - | 119,5 | - | 11 | 10 | - | 9 | 13 | 94,5 | 6 | - | - | - | - | - | - | - | - |
| K1864.40132205190111 | B | 40 | M28x1,5 | M60x1,5 | 147,5 | - | 119,5 | - | 11 | 10 | - | 9 | 13 | 94,5 | 6 | - | - | - | - | - | - | - | - |

Svängspännare hydraulisk dubbel-/enkerverkande med fjäderretur

Artikelöversikt

| Beställningsnr. | Form | Kolv-diameter | G | G1 | H | H1 | H2 | H3 | H4 | H5 | H6 | H7 | H8 | H9 | H10 | H11 | H12 | H13 | H14 | H15 | H16 | H17 | |
|----------------------|------|---------------|---------|---------|-------|----|-------|----|----|----|----|----|----|------|-----|-----|------|------|-----|-----|------|-----|---|
| K1864.40132205190211 | B | 40 | M28x1,5 | M60x1,5 | 147,5 | - | 119,5 | - | 11 | 10 | - | 9 | 13 | 94,5 | 6 | - | - | - | - | - | - | - | - |
| K1864.25101306190111 | C | 25 | M18x1,5 | M45x1,5 | 112 | - | 91 | - | - | 9 | - | 8 | 10 | 70 | - | 53 | 41 | 37 | 24 | 20 | 10,5 | 8 | |
| K1864.25101306190211 | C | 25 | M18x1,5 | M45x1,5 | 112 | - | 91 | - | - | 9 | - | 8 | 10 | 70 | - | 53 | 41 | 37 | 24 | 20 | 10,5 | 8 | |
| K1864.40131306190111 | C | 40 | M28x1,5 | M60x1,5 | 152 | - | 124 | - | - | 10 | - | 9 | 13 | 99 | - | 66 | 46,5 | 41,5 | 29 | 24 | 12,5 | 10 | |
| K1864.40131306190211 | C | 40 | M28x1,5 | M60x1,5 | 152 | - | 124 | - | - | 10 | - | 9 | 13 | 99 | - | 66 | 46,5 | 41,5 | 29 | 24 | 12,5 | 10 | |
| K1864.25102306190111 | C | 25 | M18x1,5 | M45x1,5 | 112 | - | 91 | - | - | 9 | - | 8 | 10 | 70 | - | 53 | 41 | 37 | 24 | 20 | 10,5 | 8 | |
| K1864.25102306190211 | C | 25 | M18x1,5 | M45x1,5 | 112 | - | 91 | - | - | 9 | - | 8 | 10 | 70 | - | 53 | 41 | 37 | 24 | 20 | 10,5 | 8 | |
| K1864.40132306190111 | C | 40 | M28x1,5 | M60x1,5 | 152 | - | 124 | - | - | 10 | - | 9 | 13 | 99 | - | 66 | 46,5 | 41,5 | 29 | 24 | 12,5 | 10 | |
| K1864.40132306190211 | C | 40 | M28x1,5 | M60x1,5 | 152 | - | 124 | - | - | 10 | - | 9 | 13 | 99 | - | 66 | 46,5 | 41,5 | 29 | 24 | 12,5 | 10 | |

| Beställningsnr. | Form | Kolv-diameter | L | L1 | L2 | L3 | L4 | L5 | L6 | L7 | SW | SW1 | Volymflöde max. (cm ³ /s) | Oljeförbrukning / slag (cm ³) | Oljeförbrukning / rekylslag (cm ³) |
|----------------------|------|---------------|----|------|----|----|----|------|----|----|----|-----|--------------------------------------|---|--|
| K1864.25101404190211 | A | 25 | 70 | 26,5 | 20 | 30 | 17 | 26,5 | - | - | 27 | - | 3,2 | 3,2 | 8,8 |
| K1864.25101404190111 | A | 25 | 70 | 26,5 | 20 | 30 | 17 | 26,5 | - | - | 27 | - | 3,2 | 3,2 | 8,8 |
| K1864.25251404190211 | A | 25 | 70 | 26,5 | 20 | 30 | 17 | 26,5 | - | - | 27 | - | 3,2 | 6 | 17 |
| K1864.25251404190111 | A | 25 | 70 | 26,5 | 20 | 30 | 17 | 26,5 | - | - | 27 | - | 3,2 | 6 | 17 |
| K1864.40131404190211 | A | 40 | 85 | 34,5 | 27 | 38 | 24 | 31 | - | - | 40 | - | 10 | 10 | 27,7 |
| K1864.40131404190111 | A | 40 | 85 | 34,5 | 27 | 38 | 24 | 31 | - | - | 40 | - | 10 | 10 | 27,7 |
| K1864.40251404190111 | A | 40 | 85 | 34,5 | 27 | 38 | 24 | 31 | - | - | 40 | - | 10 | 16 | 44 |
| K1864.40251404190211 | A | 40 | 85 | 34,5 | 27 | 38 | 24 | 31 | - | - | 40 | - | 10 | 16 | 44 |
| K1864.25102404190111 | A | 25 | 70 | 26,5 | 20 | 30 | 17 | 26,5 | - | - | 27 | - | 3,2 | 3,2 | - |
| K1864.25102404190211 | A | 25 | 70 | 26,5 | 20 | 30 | 17 | 26,5 | - | - | 27 | - | 3,2 | 3,2 | - |
| K1864.40132404190111 | A | 40 | 85 | 34,5 | 27 | 38 | 24 | 31 | - | - | 40 | - | 10 | 10 | - |
| K1864.40132404190211 | A | 40 | 85 | 34,5 | 27 | 38 | 24 | 31 | - | - | 40 | - | 10 | 10 | - |
| K1864.25101105190211 | B | 25 | 65 | - | - | - | - | 50 | 15 | 27 | - | - | 3,2 | 3,2 | 8,8 |
| K1864.25101105190111 | B | 25 | 65 | - | - | - | - | 50 | 15 | 27 | - | - | 3,2 | 3,2 | 8,8 |
| K1864.25101205190211 | B | 25 | 65 | - | - | - | - | 50 | 15 | 27 | - | - | 3,2 | 3,2 | 8,8 |
| K1864.25101205190111 | B | 25 | 65 | - | - | - | - | 50 | 15 | 27 | - | - | 3,2 | 3,2 | 8,8 |
| K1864.25251105190111 | B | 25 | 65 | - | - | - | - | 50 | 15 | 27 | - | - | 3,2 | 6 | 17 |
| K1864.25251105190211 | B | 25 | 65 | - | - | - | - | 50 | 15 | 27 | - | - | 3,2 | 6 | 17 |
| K1864.25251205190111 | B | 25 | 65 | - | - | - | - | 50 | 15 | 27 | - | - | 3,2 | 6 | 17 |
| K1864.25251205190211 | B | 25 | 65 | - | - | - | - | 50 | 15 | 27 | - | - | 3,2 | 6 | 17 |
| K1864.40131105190211 | B | 40 | 85 | - | - | - | - | 65 | 28 | 40 | - | - | 10 | 10 | 27,7 |
| K1864.40131105190111 | B | 40 | 85 | - | - | - | - | 65 | 28 | 40 | - | - | 10 | 10 | 27,7 |
| K1864.40131205190111 | B | 40 | 85 | - | - | - | - | 65 | 28 | 40 | - | - | 10 | 10 | 27,7 |
| K1864.40131205190211 | B | 40 | 85 | - | - | - | - | 65 | 28 | 40 | - | - | 10 | 10 | 27,7 |
| K1864.40251105190111 | B | 40 | 85 | - | - | - | - | 65 | 28 | 40 | - | - | 10 | 16 | 44 |
| K1864.40251105190211 | B | 40 | 85 | - | - | - | - | 65 | 28 | 40 | - | - | 10 | 16 | 44 |
| K1864.40251205190111 | B | 40 | 85 | - | - | - | - | 65 | 28 | 40 | - | - | 10 | 16 | 44 |
| K1864.40251205190211 | B | 40 | 85 | - | - | - | - | 65 | 28 | 40 | - | - | 10 | 16 | 44 |
| K1864.25102105190111 | B | 25 | 65 | - | - | - | - | 50 | 15 | 27 | - | - | 3,2 | 3,2 | - |
| K1864.25102105190211 | B | 25 | 65 | - | - | - | - | 50 | 15 | 27 | - | - | 3,2 | 3,2 | - |
| K1864.25102205190111 | B | 25 | 65 | - | - | - | - | 50 | 15 | 27 | - | - | 3,2 | 3,2 | - |
| K1864.25102205190211 | B | 25 | 65 | - | - | - | - | 50 | 15 | 27 | - | - | 3,2 | 3,2 | - |
| K1864.40132105190111 | B | 40 | 85 | - | - | - | - | 65 | 28 | 40 | - | - | 10 | 10 | - |
| K1864.40132105190211 | B | 40 | 85 | - | - | - | - | 65 | 28 | 40 | - | - | 10 | 10 | - |
| K1864.40132205190111 | B | 40 | 85 | - | - | - | - | 65 | 28 | 40 | - | - | 10 | 10 | - |
| K1864.40132205190211 | B | 40 | 85 | - | - | - | - | 65 | 28 | 40 | - | - | 10 | 10 | - |
| K1864.25101306190111 | C | 25 | - | - | - | - | - | - | - | 27 | 46 | - | 3,2 | 3,2 | 8,8 |
| K1864.25101306190211 | C | 25 | - | - | - | - | - | - | - | 27 | 46 | - | 3,2 | 3,2 | 8,8 |
| K1864.40131306190111 | C | 40 | - | - | - | - | - | - | - | 40 | 55 | 10 | 10 | 10 | 27,7 |
| K1864.40131306190211 | C | 40 | - | - | - | - | - | - | - | 40 | 55 | 10 | 10 | 10 | 27,7 |
| K1864.25102306190111 | C | 25 | - | - | - | - | - | - | - | 27 | 46 | 3,2 | 3,2 | - | |
| K1864.25102306190211 | C | 25 | - | - | - | - | - | - | - | 27 | 46 | 3,2 | 3,2 | - | |
| K1864.40132306190111 | C | 40 | - | - | - | - | - | - | - | 40 | 55 | 10 | 10 | - | |
| K1864.40132306190211 | C | 40 | - | - | - | - | - | - | - | 40 | 55 | 10 | 10 | - | |

