

## Hållarm för svängspännare hydraulisk kompakt

Artikelbeskrivning/produktbilder



### Beskrivning

#### Produktbeskrivning:

Enkelhållarm för kompakt svängspännare K1862. Fästmaterial ingår i de kompakta svängspännarna.

#### Material:

Stål.

#### Utförande:

Brunerat.

#### Anmärkning:

Anvisningarna om hållarmfästena samt för effektiv spännkraft beroende på driftstrycket måste betraktas individuellt för varje svängspännare.

Diagrammen för svängspännarnas spännkraft är avgörande för dimensioneringen av hållarmarna.

Det angivna driftstrycket får inte överskridas och måste (vid behov) anpassas. Hållarmarnas svängrörelse måste kunna ske obehindrat. Arbetsstycket får inte spännas fast förrän svängspännarnas svängslag har slutförts.

Tryckstyckena ska definieras på så sätt att kontakten med arbetsstycket sker först efter svängrörelsen.

För att inga vridmoment ska inledas på kolvstången måste hållarmarna hållas emot vid monteringen.

Undvik ingrepp i svängområdet. Det föreligger skaderisk i form av att händerna och andra kroppsdelar krossas.

Följ säkerhetsanvisningarna.

#### Montage:

Vid montering eller demontering av hållarmarna ska du se till att inga vridmoment överförs till svängspännarens kolvstång. Detta kan förhindras genom att hålla emot hållarmen när fästskruven dras åt eller lossas.

1. Om det handlar om en svängspännare med en monterad överlastsäkring måste denna i första steget kontrolleras genom att vrida kolven tills du känner att den hakar fast i överlastsäkringen. En svängspännare har tre fasthållningspunkter på ett avstånd av 120°.

2. Monteringen av hållarmarna sker normalt i trycklöst tillstånd. När hållarmen har placerats på kolvstången kan skruven eller muttern dras åt. Men om det krävs en exakt spännställning för hållarmen måste svängspännarens kolv köras in med tryck. Därefter kan hållarmen monteras på önskad position.

3. När hållarmen har fästs ska svängspännarens spännprocess flera gånger kontrolleras med avseende på korrekt spännpunkt och spännslag.

4. Efter byte av hållarm måste fästskruvens vridmoment kontrolleras på nytt efter några spänncykler och vid behov måste fästskruven dras åt på nytt.

#### På begäran:

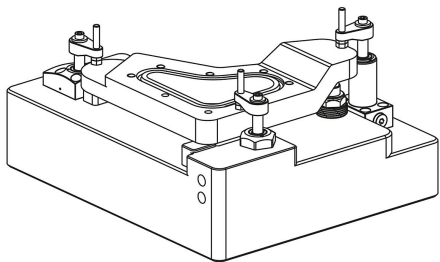
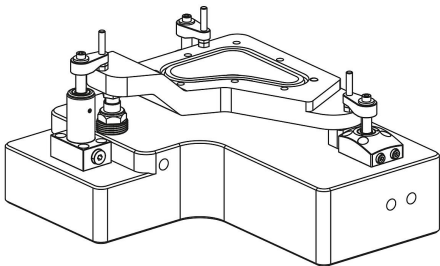
Andra mått och former.

## Hållarm för svängspännare hydraulisk kompakt

### Artikelbeskrivning/produktbilder

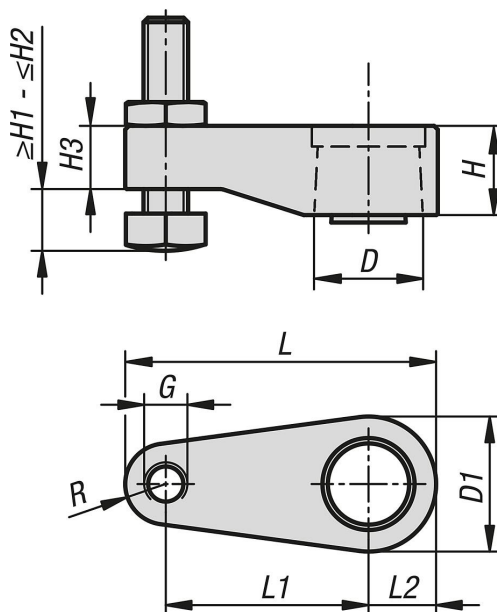
**Tillbehör:**

- Stödbult K0307.
- Pendelstöd K0282, K0302, K1164, K0287, K0288.
- Gripare, sexkantiga K0386.



# Hållarm för svängspännare hydraulisk kompakt

## Ritningar



## Artikelöversikt

### Hållarm för svängspännare hydraulisk kompakt

Beställningsnr.	för kolvdiameter	D	D1	G	H	H1	H2	H3	L	L1	L2	L4	R
K1863.14262	14	10	10	M6	12	3,5	40	8	42	26	10	6	6