

## Fästhylsor för kullagrade bärbultar, rostfritt stål

Artikelbeskrivning/produktbilder



### Beskrivning

#### Material:

Rostfritt stål 1.4542.

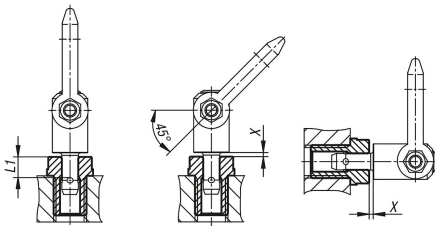
#### Utförande:

Härdat.

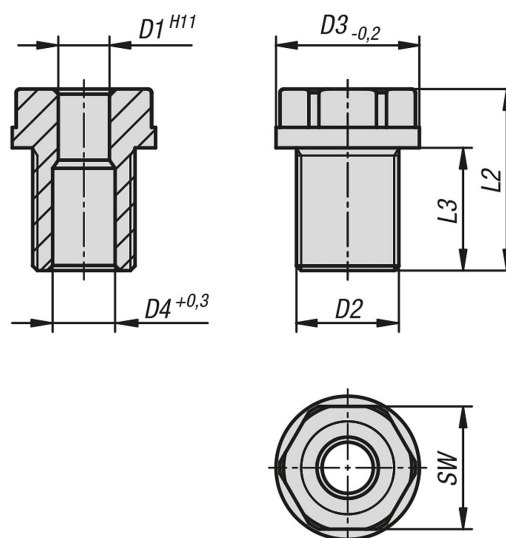
#### Anmärkning:

Fästhylsorna är ett säkert och snabbt sätt att fästa kullagrade bärbultar. De ger en enkel och processsäker montering i olika fästmaterial. Kan även användas för delar med tunna väggar och bottenhål.

De är korrosionsbeständiga och slitåliga.



### Ritningar



## Fästhylsor för kullagrade bärbultar, rostfritt stål

### Artikelöversikt

#### Fästhylsor för kullagrade bärbultar, rostfritt stål

Beställningsnr.	D1	D2	D3	D4	L1	L2	L3	X	SW	Åtdragningsmoment Nm
K1922.0810	8	M16x1,5	24	9,8	10	27,5	20	1,5	19	90
K1922.0815	8	M16x1,5	24	9,8	15	27,5	20	1,5	19	90
K1922.0825	8	M16	24	9,8	25	37,5	25	1,5	19	75
K1922.0835	8	M16	24	9,8	35	47,5	35	1,5	19	75
K1922.1015	10	M20x1,5	28	12,2	15	35,5	24	1,5	24	145
K1922.1025	10	M20x1,5	28	12,2	25	35,5	24	1,5	24	145
K1922.1035	10	M20	28	12,2	35	46	29	1,5	24	130
K1922.1050	10	M20	28	12,2	50	65	49	1,5	24	130
K1922.1215	12	M24x1,5	32	14,7	15	35,5	24	1,5	27	220
K1922.1225	12	M24x1,5	32	14,7	25	36,5	24	1,5	27	220
K1922.1235	12	M24	32	14,7	35	48,5	36	1,5	27	200
K1922.1250	12	M24	32	14,7	50	72,5	60	1,5	27	200
K1922.1625	16	M30x2	39	19,2	25	44	29	1,5	30	440
K1922.1650	16	M30	39	19,2	50	66	44	1,5	30	400
K1922.1675	16	M30	39	19,2	75	96	74	1,5	30	400
K1922.2050	20	M36x2	43	26	50	70	55	1,5	36	440
K1922.2075	20	M36x2	43	26	75	95	80	1,5	36	440