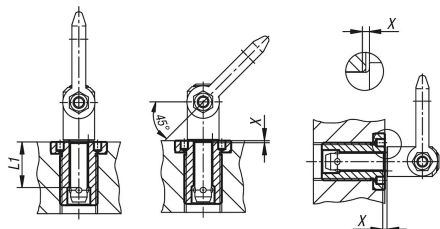


Fästhylsor för kullagrade bärbultar rostfritt stål, plana

Artikelbeskrivning/produktbilder



Beskrivning

Material:

Rostfritt stål 1.4542.

Utförande:

Härdat.

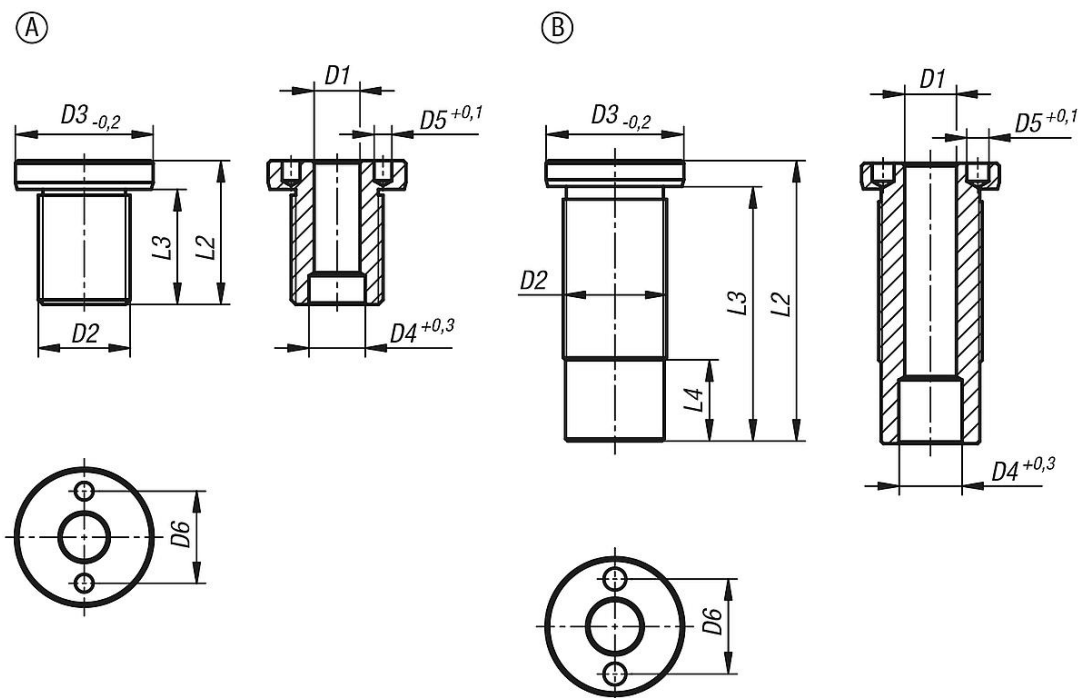
Anmärkning:

Fästhylsorna fäster säkert och snabbt de kullagrade bärbultarna. De kan monteras enkelt och processsäkert i olika bärmaterial. Kan även användas i material med tunna väggar och vid bottenhål.

Detta utförande passar för användningar där ytan måste vara plan efter iskrivningen.

De är korrosions- och slitagebeständiga.

Ritningar



Artikelöversikt

Fästhylsor för kullagrade bärbultar rostfritt stål, plana

Fästhylsor för kullagrade bärbultar rostfritt stål, plana

Artikelöversikt

Beställningsnr.	Form	D1	D2	D3	D4	D5	D6	L1	L2	L3	L4	X	Åtdragningsmoment Nm
K1921.10810	A	8	M16x1,5	24	9,8	3,1	16	10	25	20	-	1,5	75
K1921.10815	A	8	M16x1,5	24	9,8	3,1	16	15	25	20	-	1,5	75
K1921.10825	A	8	M16	24	9,8	3,1	16	25	35	30	-	1,5	75
K1921.10835	A	8	M16	24	9,8	3,1	16	35	45	40	-	1,5	75
K1921.11015	A	10	M20x1,5	28	12,2	5,1	20	15	30	24	-	1,5	100
K1921.11025	A	10	M20x1,5	28	12,2	5,1	20	25	35	29	-	1,5	100
K1921.11035	A	10	M20	28	12,2	5,1	20	35	45	39	-	1,5	100
K1921.11050	A	10	M20	28	12,2	5,1	20	50	60	54	-	1,5	100
K1921.11215	A	12	M24x1,5	32	14,7	5,1	22	15	32	26	-	1,5	150
K1921.11225	A	12	M24x1,5	32	14,7	5,1	22	25	40	34	-	1,5	150
K1921.11625	A	16	M30x2	39	19,2	5,1	30	25	45	39	-	1,5	200
K1921.11235	B	12	M24	32	14,7	5,1	22	35	50	44	3,8	1,5	150
K1921.11250	B	12	M24	32	14,7	5,1	22	50	65	59	18,8	1,5	150
K1921.11650	B	16	M30	39	19,2	5,1	30	50	65	59	6	1,5	200
K1921.11675	B	16	M30	39	19,2	5,1	30	75	90	84	31	1,5	200
K1921.12050	B	20	M36x2	43	26	5,1	30	50	70	63	3,5	1,5	200
K1921.12075	B	20	M36x2	43	26	5,1	30	75	95	88	28,5	1,5	200