

Fästhylsor för kullagrade bärbultar rostfritt stål, plana, Form B

Artikelbeskrivning/produktbilder



Beskrivning

Material:

Rostfritt stål 1.4542.

Utförande:

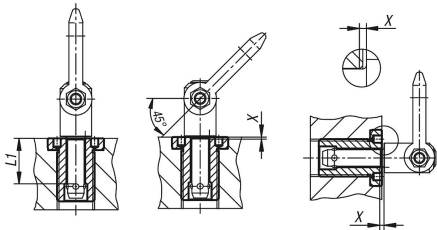
Härdat.

Anmärkning:

Fästhylsorna fäster säkert och snabbt de kullagrade bärbultarna. De kan monteras enkelt och processäkert i olika bärmaterial. Kan även användas i material med tunna väggar och vid bottenhål.

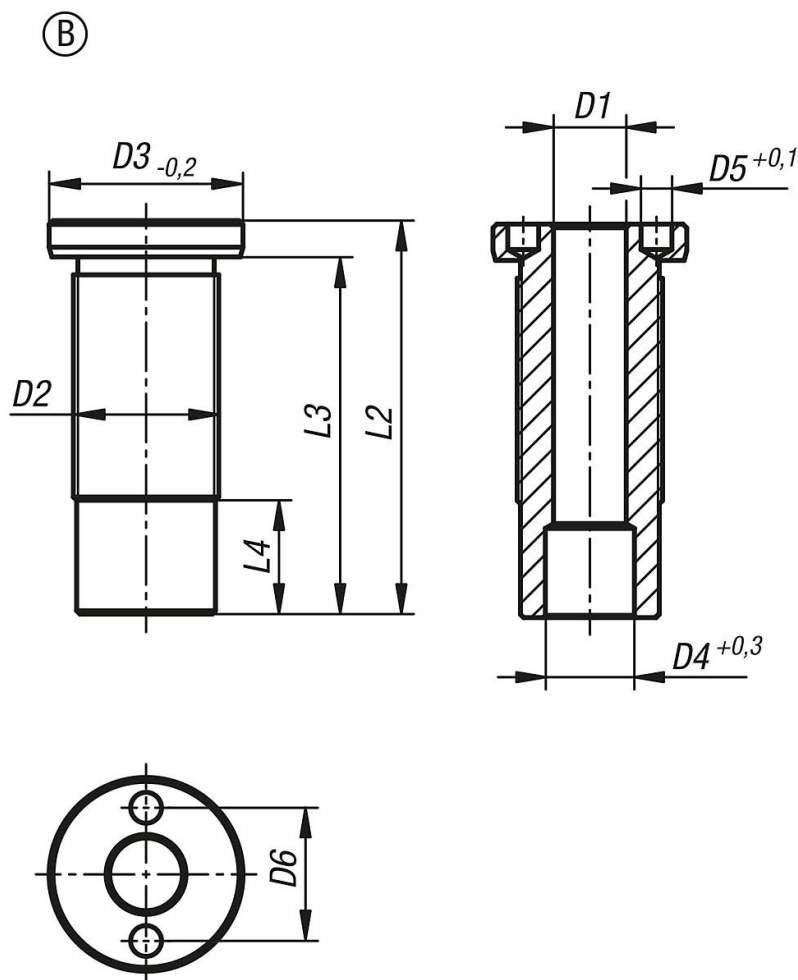
Detta utförande passar för användningar där ytan måste vara plan efter iskruvningen.

De är korrosions- och slitagebeständiga.



Fästthylsor för kullagrade bärbultar rostfritt stål, plana, Form B

Ritningar



Artikelöversikt

Beställningsnr.	Form	D1	D2	D3	D4	D5	D6	L1	L2	L3	L4	X	Åtdragningsmoment Nm
K1921.11235	B	12	M24	32	14,7	5,1	22	35	50	44	3,8	1,5	150
K1921.11250	B	12	M24	32	14,7	5,1	22	50	65	59	18,8	1,5	150
K1921.11650	B	16	M30	39	19,2	5,1	30	50	65	59	6	1,5	200
K1921.11675	B	16	M30	39	19,2	5,1	30	75	90	84	31	1,5	200
K1921.12050	B	20	M36x2	43	26	5,1	30	50	70	63	3,5	1,5	200
K1921.12075	B	20	M36x2	43	26	5,1	30	75	95	88	28,5	1,5	200