

Kullagrade bärbultar självlåsande

Artikelbeskrivning/produktbilder



Beskrivning

Material:

Stål.
Tryckknapp i aluminium.

Utförande:

Stål manganfosfaterat.

Anmärkning:

Kullagrade bärbultar används som snabbt och enkelt lyftdon med en rörlig schackel. Kulorna låses upp med en tryckknapp. När man släpper tryckknappen låses kulorna säkert igen.
Korrosionsskyddade.

TÜV-testade.

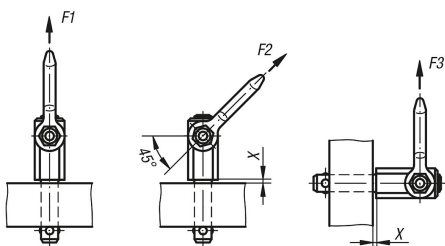
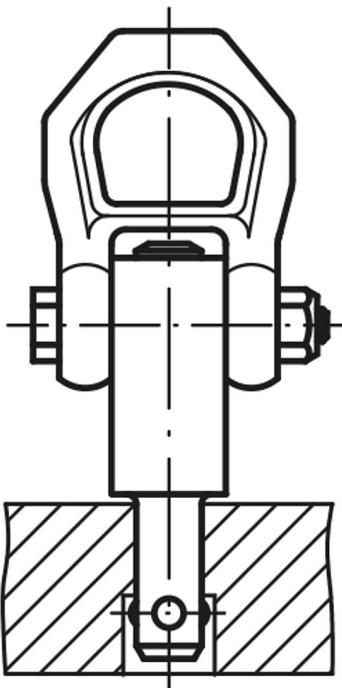
Uppgifter X min., F1, F2 och F3 vid 5-faldig säkerhet.

Temperaturområde:

max. +250 °C.

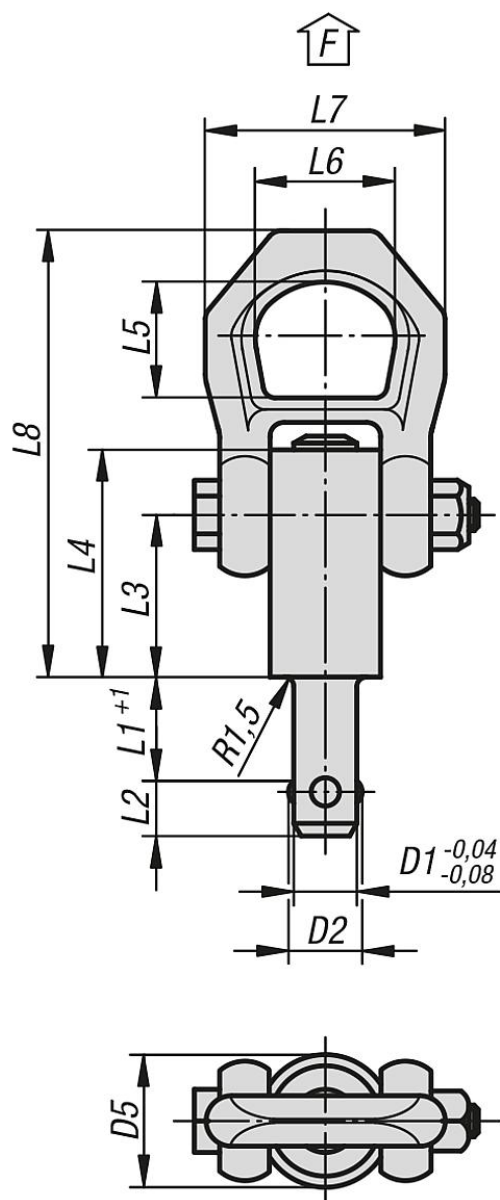
Tillbehör:

Fästelement K1921/K1922.



Kullagrade bärbultar självläsande

Ritningar



Artikelöversikt

kullagrade bärbultar, självläsande

| Beställningsnr. | D1 | D2 | D5 | L1 | L2 | L3 | L4 | L5 | L6 | L7 | L8 | X min. | X max. | Fästhål H11 | F1 kN | F2 kN | F3 kN |
|-----------------|----|------|------|----|------|------|----|----|----|----|------|-----------|-----------|----------------|----------|----------|----------|
| K1920.2108X10 | 8 | 9,35 | 21,5 | 10 | 8,75 | 25,7 | 36 | 27 | 30 | 49 | 87,5 | 1,5 | 5 | 8 | 1,5 | 1,2 | 0,5 |
| K1920.2108X15 | 8 | 9,35 | 21,5 | 15 | 8,75 | 25,7 | 36 | 27 | 30 | 49 | 87,5 | 1,5 | 10 | 8 | 1,5 | 1,2 | 0,5 |
| K1920.2108X25 | 8 | 9,35 | 21,5 | 25 | 8,75 | 25,7 | 36 | 27 | 30 | 49 | 87,5 | 1,5 | 15 | 8 | 1,5 | 1,2 | 0,5 |
| K1920.2108X35 | 8 | 9,35 | 21,5 | 35 | 8,75 | 25,7 | 36 | 27 | 30 | 49 | 87,5 | 1,5 | 15 | 8 | 1,5 | 1,2 | 0,5 |
| K1920.2110X15 | 10 | 11,7 | 21,5 | 15 | 10,2 | 25,7 | 36 | 27 | 30 | 49 | 87,5 | 1,5 | 10 | 10 | 2,7 | 2,4 | 2,1 |
| K1920.2110X25 | 10 | 11,7 | 21,5 | 25 | 10,2 | 25,7 | 36 | 27 | 30 | 49 | 87,5 | 1,5 | 10 | 10 | 2,7 | 2,4 | 2,1 |
| K1920.2110X35 | 10 | 11,7 | 21,5 | 35 | 10,2 | 25,7 | 36 | 27 | 30 | 49 | 87,5 | 1,5 | 10 | 10 | 2,7 | 2,4 | 2,1 |
| K1920.2110X50 | 10 | 11,7 | 21,5 | 50 | 10,2 | 25,7 | 36 | 27 | 30 | 49 | 87,5 | 1,5 | 10 | 10 | 2,7 | 2,4 | 2,1 |
| K1920.2112X15 | 12 | 14,2 | 21,5 | 15 | 11 | 25,7 | 36 | 27 | 30 | 49 | 87,5 | 1,5 | 10 | 12 | 3,5 | 3,2 | 2,8 |
| K1920.2112X25 | 12 | 14,2 | 21,5 | 25 | 11 | 25,7 | 36 | 27 | 30 | 49 | 87,5 | 1,5 | 15 | 12 | 3,5 | 3,2 | 2,8 |
| K1920.2112X35 | 12 | 14,2 | 21,5 | 35 | 11 | 25,7 | 36 | 27 | 30 | 49 | 87,5 | 1,5 | 15 | 12 | 3,5 | 3,2 | 2,8 |

Kullagrade bärbultar självlåsande

Artikelöversikt

| Beställningsnr. | D1 | D2 | D5 | L1 | L2 | L3 | L4 | L5 | L6 | L7 | L8 | X min. | X max. | Fästhål H11 | F1 kN | F2 kN | F3 kN |
|----------------------|----|------|------|----|------|------|------|------|----|----|------|-----------|-----------|----------------|----------|----------|----------|
| K1920.2112X50 | 12 | 14,2 | 21,5 | 50 | 11 | 25,7 | 36 | 27 | 30 | 49 | 87,5 | 1,5 | 15 | 12 | 3,5 | 3,2 | 2,8 |
| K1920.2516X25 | 16 | 18,6 | 25 | 25 | 15,1 | 31 | 44,5 | 27 | 30 | 49 | 92,8 | 1,5 | 15 | 16 | 4,8 | 4,5 | 4,1 |
| K1920.2516X50 | 16 | 18,6 | 25 | 50 | 15,1 | 31 | 44,5 | 27 | 30 | 49 | 92,8 | 1,5 | 35 | 16 | 4,8 | 4,5 | 4,1 |
| K1920.2516X75 | 16 | 18,6 | 25 | 75 | 15,1 | 31 | 44,5 | 27 | 30 | 49 | 92,8 | 1,5 | 40 | 16 | 4,8 | 4,5 | 4,1 |
| K1920.2520X50 | 20 | 24,5 | 30 | 50 | 19,7 | 36,5 | 52 | 32,6 | 36 | 56 | 114 | 1,5 | 25 | 20 | 10 | 8,5 | 6,5 |
| K1920.2520X75 | 20 | 24,5 | 30 | 75 | 19,7 | 36,5 | 52 | 32,6 | 36 | 56 | 114 | 1,5 | 30 | 20 | 10 | 8,5 | 6,5 |