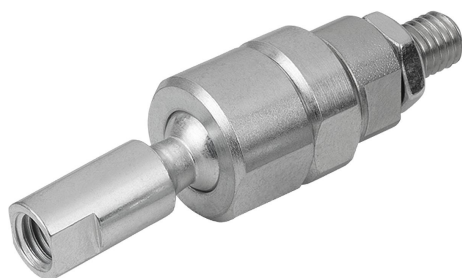


Axiallänkar för dragkrafter inställbara, Form C

Artikelbeskrivning/produktbilder



Beskrivning

Material:

Stål.

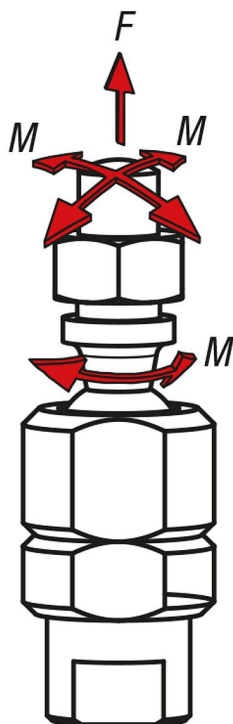
Utförande:

Kultapp förzinkad och kromaterad.

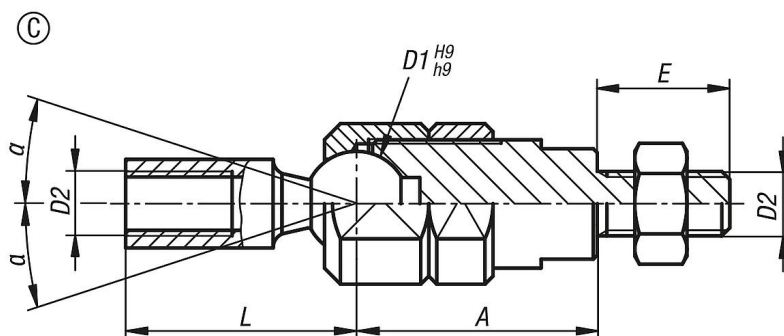
Kulsäte och muttrar förzinkade.

Anmärkning:

Axiallänken är lämplig för upptagning av dragkrafter. Kulans rörlighet kan justeras eller låsas helt med klämmuttern.



Ritningar



Artikelöversikt

Beställningsnr.	Form	D1	D2	A	L	E	α	F kN	M Nm	Åtdragnings- moment max. Nm
K1936.31006	C	10	M6	21	23,5	12	20°	2,5	5,2	12,4
K1936.31308	C	13	M8	26	29,5	14	24°	5	8,8	13,2
K1936.31610	C	16	M10	35	36	16	28°	7,5	14,5	16,4

