

## Axiallänkar för dragkrafter inställbara, Form D

Artikelbeskrivning/produktbilder



### Beskrivning

**Material:**

Stål.

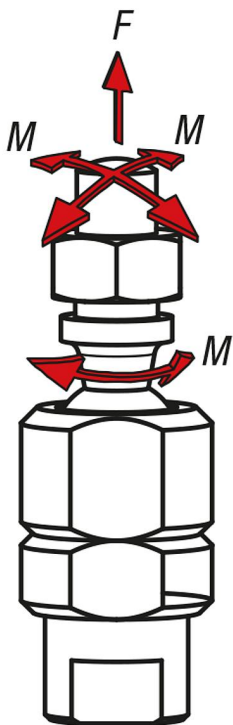
**Utförande:**

Kultapp förzinkad och kromaterad.

Kulsäte och muttrar förzinkade.

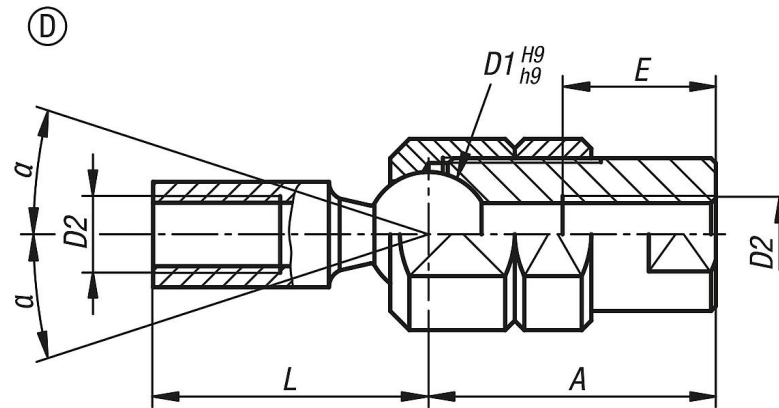
**Anmärkning:**

Axiallänken är lämplig för upptagning av dragkrafter. Kulans rörlighet kan justeras eller låsas helt med klämmuttern.



## Axiallänkar för dragkrafter inställbara, Form D

### Ritningar



### Artikelöversikt

| Beställningsnr. | Form | D1 | D2  | A  | L    | E  | $\alpha$ | F<br>kN | M<br>Nm | Åtdragnings-<br>moment<br>max. Nm |
|-----------------|------|----|-----|----|------|----|----------|---------|---------|-----------------------------------|
| K1936.41006     | D    | 10 | M6  | 25 | 23,5 | 12 | 20°      | 2,5     | 5,2     | 12,4                              |
| K1936.41308     | D    | 13 | M8  | 30 | 29,5 | 16 | 24°      | 5       | 8,8     | 13,2                              |
| K1936.41610     | D    | 16 | M10 | 35 | 36   | 20 | 28°      | 7,5     | 14,5    | 16,4                              |