

Handrattar för positionsvisare

Artikelbeskrivning/produktbilder



Beskrivning

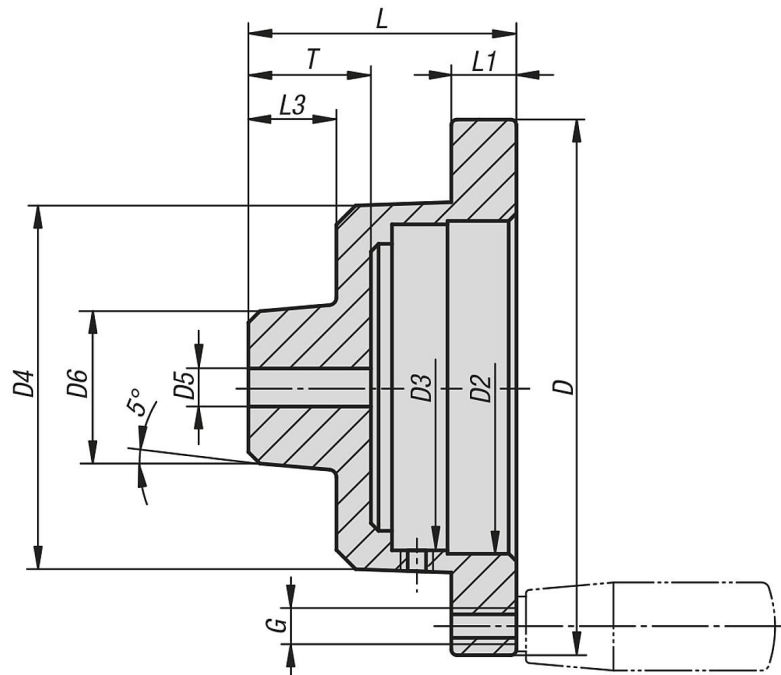
Material:
Aluminiumgods.

Utförande:
Blank.

Anmärkning:
Handrattarna har ett urtag för positionsvisarna.

Tillbehör:
– Positionsvisare K1929
– Handtag K0166 / K0167 / K0168 / K0170 / K0172 / K0651 / K1000 / K1199 / K1201 / K1202 / K1209 / K1221

Ritningar



Artikelöversikt

Handrattar för positionsvisare

Beställningsnr.	Storlek	D	D2	D3	D4	D5 förborrad	D6	G	L	L1	L3	T	Passar till
K1930.801201	80	120	87	85,2	95	6,8	40	M6	64	15	23	30	positionsvisare storlek 80
K1930.801401	80	140	87	85,2	95	6,8	40	M8	70	17	23	30	positionsvisare storlek 80

