

Positionsvisare kvasiabsolut, batteridrivnen, indikeringsnoggrannhet 10 μm

Artikelbeskrivning/produktbilder



Beskrivning

Material:

Hus i plast.
Siktfönster, LCD-display.

Utförande:

Positionsvisning med integrerat batterifack.
Sensor, insticksmodell.
LCD, låg ström med decimal- och bråk-tum-angivelser.

Anmärkning:

Digital, batteridrivnen mätindikering för spelfri positionsregistrering.
Systemet används ofta för mätning av längd- och vinkelanslag (för cirkelsågar, plåtstansar, kantpressar,...) inom industri och hantverk.
För montering i kopplingstavla gäller de rekommenderade måtten 92+0,8 x 45+0,6. Vinkelindikeringen kan programmeras.
Indikeringsområdet är ~13 mm högt och skalbart från -1999999 bis 1999999.
Max. indikeringsnoggrannhet är decimal upp till 10 μm , bråk-tum upp till 1/64 tum.
Positionsvisaren har ett batteristött minne och batteriövervakning med symbol för låg nivå vid ~1,1 V.
Batterierna byts enkelt via batterifacket.
Energiförsörjning via 2 Mignon-AA-batterier (ingår inte i leveransen).

Tekniska data

- Upplösning 0,01; 0,05; 0,1; 1 mm/ 0,001; 0,01 1/16; 1/32; 1/64 tum
- Systemnoggrannhet $\pm(0,1 + 0,01 \times l)$ mm, l i m
- Driftspänning 3 V DC, polaritetssäker
- Strömupptag ~220 μA vid 3 V DC
- Uppreppningsnoggrannhet $\pm 0,01$ mm
- Förflyttningshastighet max. 5 m/s
- EMC EN 61000-6-2; EN 61000-6-4
- Skyddsklass IP 40, totalt
- Skyddsklass IP 54, framsida

Temperaturområde:

- Omgivningstemperatur 0...60 °C
- Lagertemperatur -10...70 °C

Montage:

Ta hjälp av de bifogade användarinstruktionerna vid monteringen.

Funktioner:

- Inkrementell mätning och återställningsfunktion
- Direktinmatning av referens-/offsetvärde

Tillbehör:

- Magnetsensorer K1959
- Magnetband K1633
- Rörxelsensorer K1926

Observera:

Den relativa luftfuktigheten får inte överstiga 95 %. Daggbildning är inte tillåten.

Ritningsinformation:

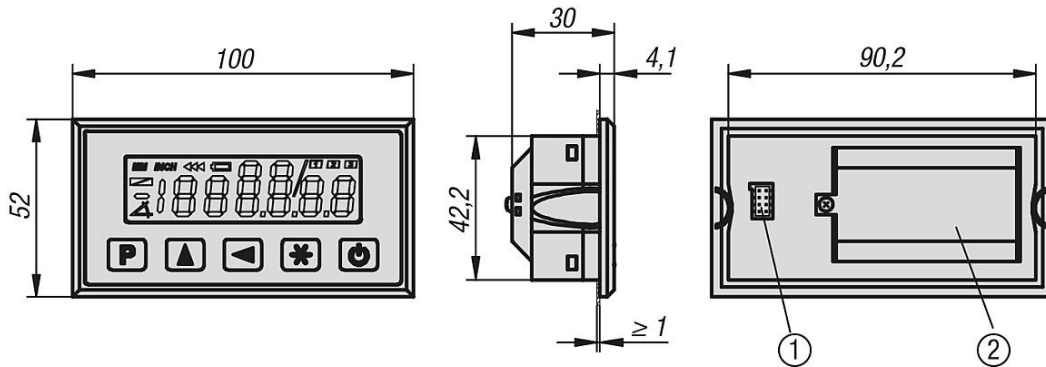
- 1) Sensoranslutning

Positionsvisare kvasiabsolut, batteridrivnen, indikeringsnoggrannhet 10 μm

Artikelbeskrivning/produktbilder

2) Batterifack

Ritningar



Artikelöversikt

Positionsvisare, kvasiabsolut, batteridrivnen, indikeringsnoggrannhet 10 μm

Beställningsnr.	Benämning
K1906.01	Positionsvisning