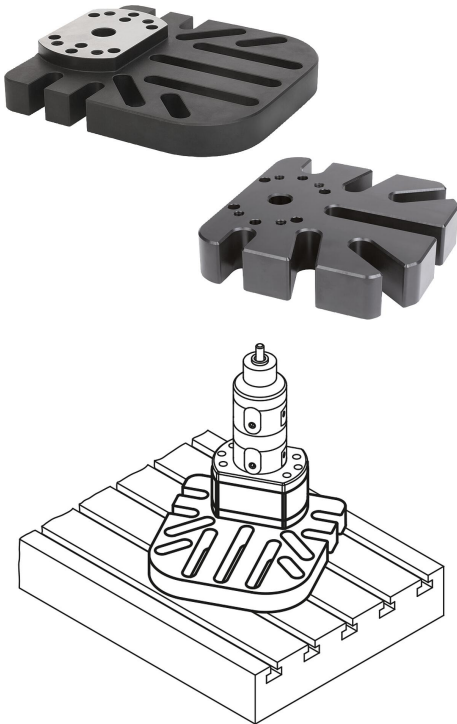


UNILOCK 5-axlig basplatta för universalspänning systemstorlek 80 mm

Artikelbeskrivning/produktbilder



Beskrivning

Material:
Sätthärtningsstål.

Utförande:
Grundkropp oxiderad.
Funktionsytor sätthärdade och slipade.

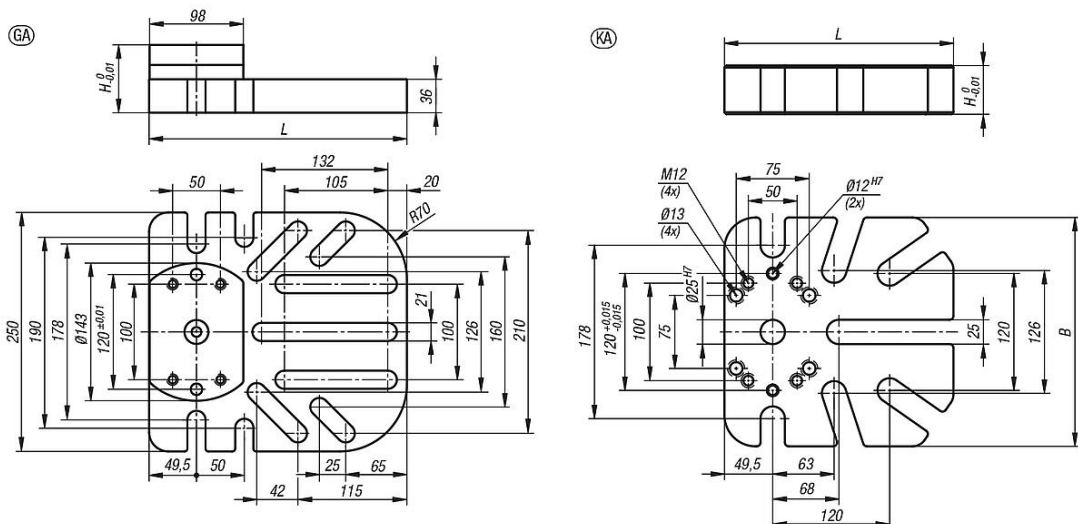
Anmärkning:
UNILOCK bottenplattorna för 5-axlig bearbetning för universalspänning passar på maskinbord med hålrastersystem eller i T-spår samt på rasterplattor. Tack vare sin stabila konstruktion är dessa höjningar idealiska som baselement för stora och tunga arbetsstycken. Infästningsspårens placering gör att de kan anpassas flexibelt till arbetsstycket och maskinbordet.

Med de större utförandena kan större T-spårsavstånd uppnås.
De mindre utförandena har öppna infästningsspår för att förbättra spånavledningen.

Fördelar:
Stabil konstruktion för infästning av basmodulen för 5-axlig bearbetning när stora och tunga arbetsstycken ska spännas fast.
Bottenplattorna fästs snabbt genom det stora antalet infästningsspår på maskinbordet.
Arbetsstyckena kan positioneras flexibelt på maskinbordet.

Ritningsinformation:
Form GA: större version
Form KA: litet version

Ritningar



Artikelöversikt

UNILOCK 5-axlig basplatta, för allmän fastspänning

UNILOCK 5-axlig basplatta för universalspänning systemstorlek 80 mm**Artikelöversikt**

Beställningsnr.	Utförande 2	L	B	H	Fästhål	Vikt kg
K0962.25027005021	större version	269,5	250	50	max. M20	14,7
K0962.23523505025	litet version	235	235	50	max. M24	15,3