

Fastskruvbara gångjärn i stål eller rostfritt stål

Artikelbeskrivning/produktbilder



Beskrivning

Material:

Stål.

Rostfritt stål 1.4301.

Utförande:

Stål, förzinkat, förkromat eller matt mässingbeläggning.

Rostfritt stål matt polerat.

Anmärkning:

Fastskruvbara gångjärn för innanförliggande dörr. Öppningsvinkeln är max. 270°.

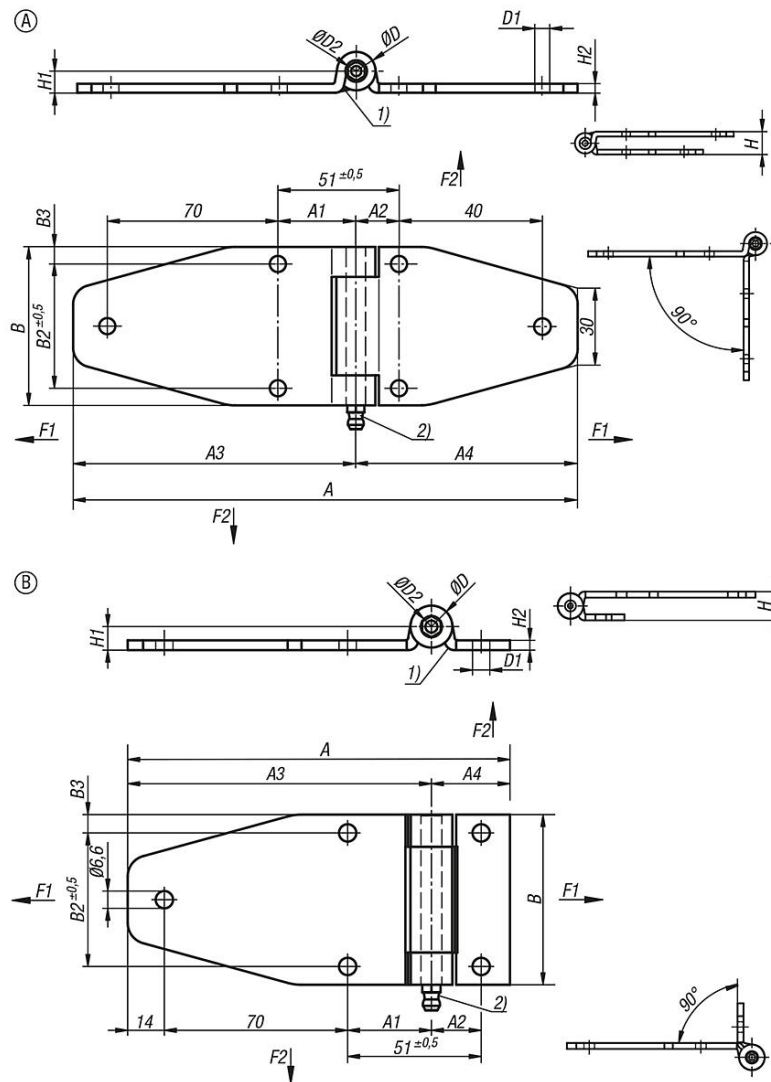
Belastningsvärdena som anges för gångjärnen är icke bindande riktvärden utan hänsyn till säkerhetsfaktorer och utan något ansvar från vår sida. Värdena anges endast som information och är ingen juridiskt bindande garanti för egenskaperna. Belastningsvärdena fastställs under laboratorieförhållanden. Användaren måste själv avgöra om gångjärnet är lämpligt för den aktuella användningen. Olika material som gångjärnen fästs på, de olika infästningssätten, väderförhållanden och slitage kan påverka de fastställda värdena.

Ritningsinformation:

- 1) Båda rullar på den långa delen svetsade
- 2) Smörjnippel
- 3) Fast stift

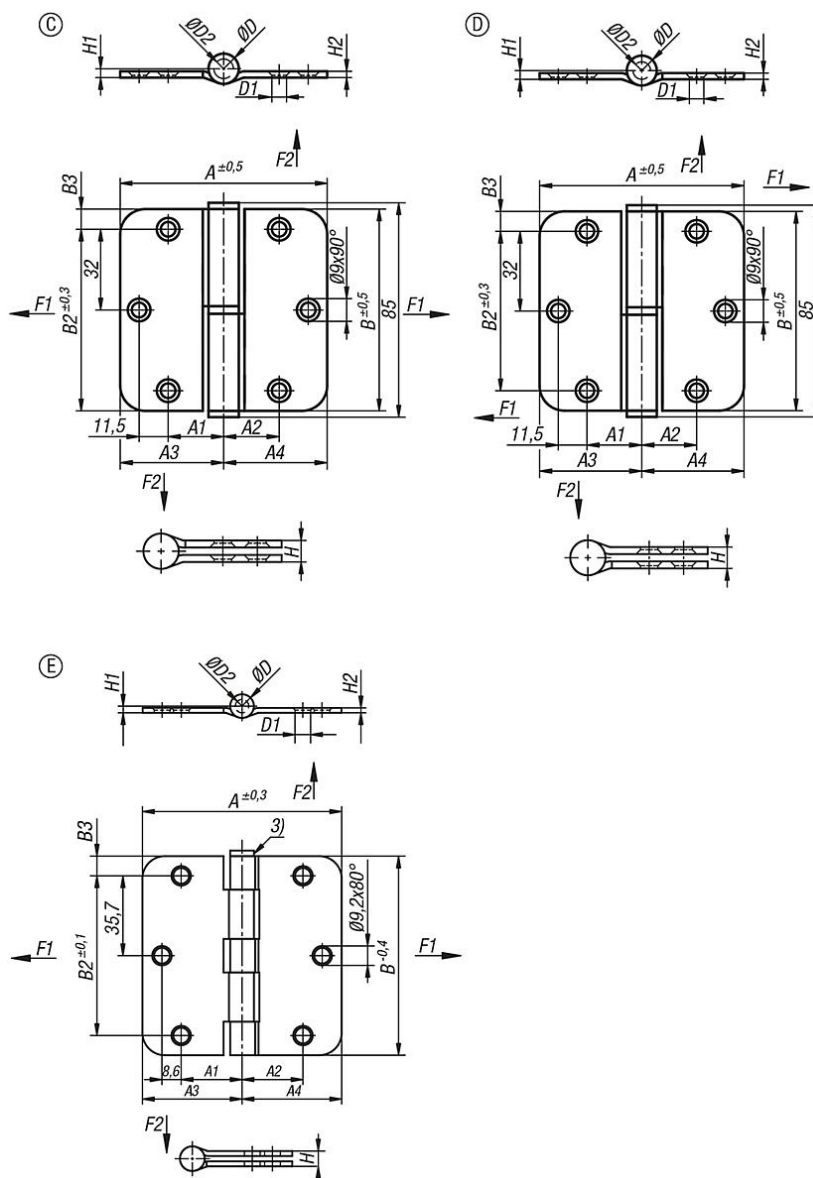
Fastskrubbara gångjärn i stål eller rostfritt stål

Ritningar



Fastskruvbara gångjärn i stål eller rostfritt stål

Ritningar



Artikelöversikt

Fastskruvbara gångjärn i stål eller rostfritt stål

Beställningsnr.	Form	Form-typ	Material grundkropp	Grundkroppens yta	A	A1	A2	A3	A4	B	B2	B3	F1 N	F2 N
K1347.06701161932	A	-	rostfritt stål A2	mattpolerat	186	32	19	116	70	65	51	7	-	2500
K1347.067011619321	A	-	stål	förzinkat	186	32	19	116	70	65	51	7	7500	1300
K1347.063011619320	B	-	rostfritt stål A2	mattpolerat	146	32	19	116	30	65	51	7	-	2500
K1347.063011619321	B	-	stål	förzinkat	146	32	19	116	30	65	51	7	7000	1300
K1347.0541041222200	C	-	rostfritt stål A2	mattpolerat	82	22	22	41	41	80	64	8	5000	225
K1347.0541041222201	D	-	rostfritt stål A2	mattpolerat	82	22	22	41	41	80	64	8	5000	225
K1347.074404427272	E	-	stål	kromat	89	27,2	27,2	44,5	44,5	89	71,4	8,8	5000	1500
K1347.074404427273	E	-	stål	-	89	27,2	27,2	44,5	44,5	89	71,4	8,8	5000	1500

Beställningsnr.	D	D1	D2	H	H1	H2
K1347.06701161932	16	6,6	8	18	9	3,75
K1347.067011619321	16,5	6,6	8	19	9,5	4

Fastskruvbara gångjärn i stål eller rostfritt stål

Artikelöversikt

Beställningsnr.	D	D1	D2	H	H1	H2
K1347.063011619320	16	6,6	8	18	9	3,75
K1347.063011619321	16,5	6,6	8	19	9,5	4
K1347.0541041222200	12	5,8	7	7	3,5	2,5
K1347.0541041222201	12	5,8	7	7	3,5	2,5
K1347.074404427272	10,6	7	6	6	3	2,2
K1347.074404427273	10,6	7	6	6	3	2,2