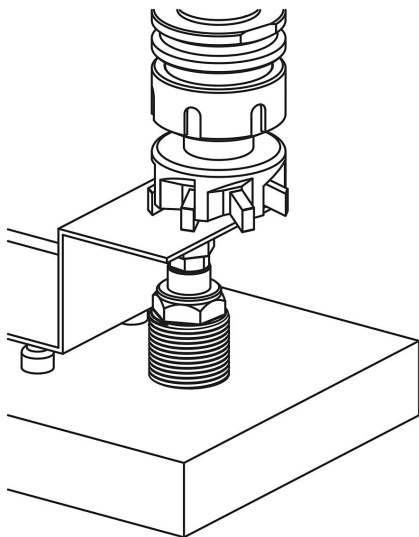


Stödelement hydrauliskt, iskrubbart enkelverkande med fjäderretur

Artikelbeskrivning/produktbilder



Beskrivning

Produktbeskrivning:

Stödelementen används vid bearbetning av arbetsstycken för att undvika vibrationer och nedböjning av arbetsstycket. De iskrubbbara stödelementen kan monteras både horisontellt och vertikalt. Genom de båda monteringsalternativen kan de spara plats vid positionering i spännanordningarna.

Den hydrauliska fastklämningen kan ske kombinerat eller separat med en hydraulisk fastspänning.

Material:

Hus och kolv i stål.

Utförande:

Hus brunerat.

Kolv härdad.

Anmärkning:

Form A, läggs an med hydraulik:

Inkörd spännbult i grundläge. Bulten körs ut med hydraulik och läggs an med fjäderkraft.

Form B, läggs an med fjäderkraft:

Utkörd spännbult i grundläge. Läggs an med fjäderkraft.

De tillåtna belastningskrafterna måste beaktas.

Följ säkerhetsanvisningarna.

Manövrering:

Borrade kanaler.

Tekniska data

- Max. arbetstryck: 500 bar.
- Tillåten belastning vid 500 bar: 9 kN.
- Min. oljetryck: 100 bar.
- Max. åtdragningsmoment: 60 Nm.

Montage:

Se monteringskontur.

Fördelar:

- Integrerad metallavstrykare.
- Läggs alltid an med fjäderkraft.
- Små monteringsmått.
- Kan monteras horisontellt/vertikalt.
- Separat/kombinerad fastklämning med spänning.
- Inbyggd Kantseal-tätning.

Leveransomfattning:

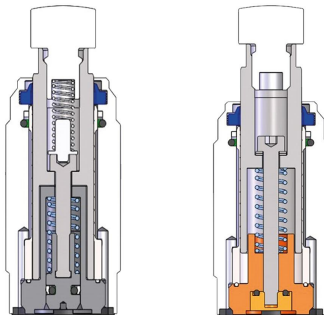
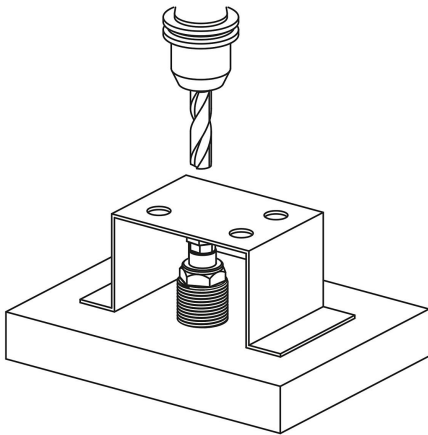
1 st Kantseal-tätning ingår.

Ritningsinformation:

1) Monteringskontur

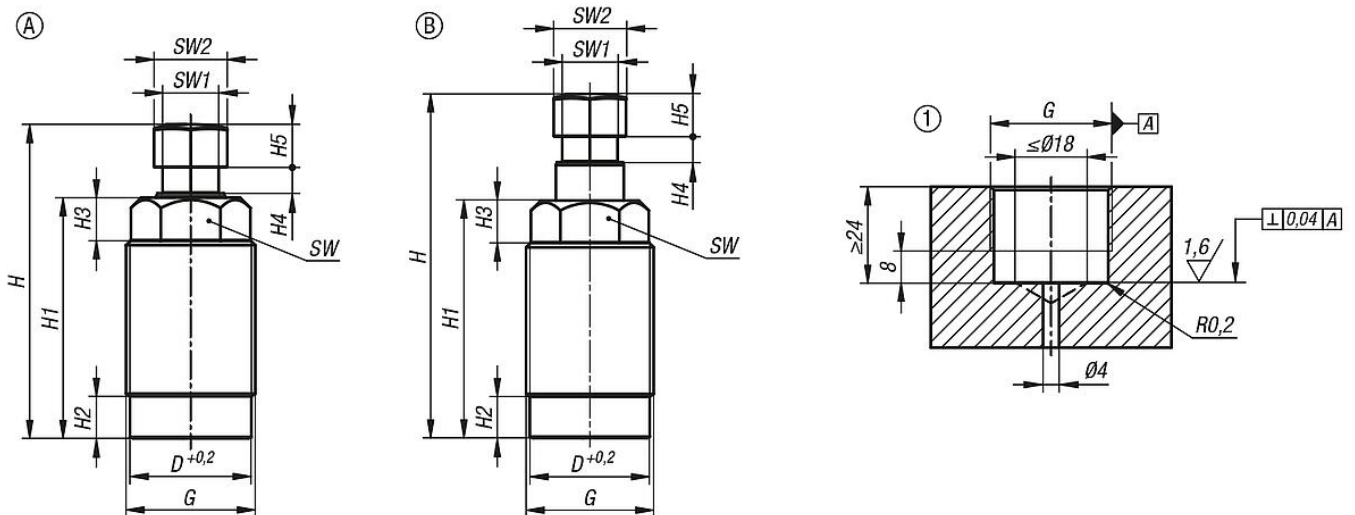
Stödelement hydrauliskt, iskrubbart enkelverkande med fjäderretur

Artikelbeskrivning/produktbilder



Läggs an med hydraulik Läggs an med fjäderkraft

Ritningar

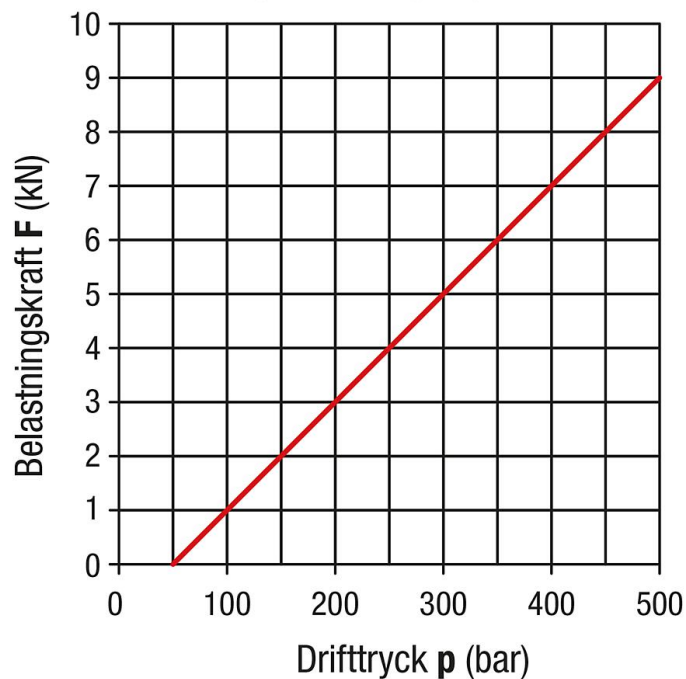


Stödelement hydrauliskt, iskrubbart enkelverkande med fjäderretur

Ritningar

Spännkraftsdiagram

Tillåten belastningskraft **F**
beroende på arbetstryck **p**



Artikelöversikt

Stödelement hydrauliskt, iskrubbart, enkelverkande med fjäderretur

Beställningsnr.	Form	Kolv-diameter	Slag	Anslutningstyp	D	G	H	H1	H2	H3	H4	H5	SW	SW1	SW2	Fjäderkraft min. (N)	Fjäderkraft F max. (N)	Volymflöde max. (cm ³ /s)
K1854.160823061	A	16	8	borrade kanaler	28,2	M30x1,5	72,5	55,5	9,5	10	6	10	24	13	17	10	23	25
K1854.160823062	B	16	8	borrade kanaler	28,2	M30x1,5	80,5	55,5	9,5	10	6	10	24	13	17	8	13	-