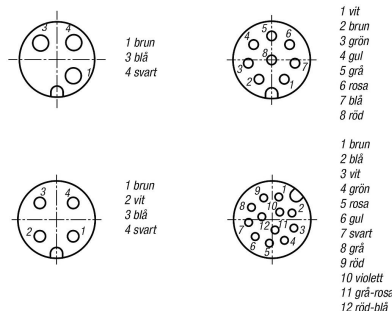


Kontaktanslutning bussning M12x1 med skruvlåsning, Form A, bussning rak

Artikelbeskrivning/produktbilder



Beskrivning

Material:

Hus: plast.

Kabel: PUR

(4-polig längd 3 och 5 meter PVC.

8-polig längd 10 meter PVC.

12-polig längd 10 meter PVC).

Isolering ledare: PP

(4-polig längd 3 och 5 meter PVC.

8-polig längd 10 meter PVC.

12-polig längd 10 meter PVC).

Kontakt: kopparlegering.

Kontaktyta: Au (guld).

Låsning: förnicklat zinkgods.

Utförande:

Bussning (hona).

Husfärg: svart.

Kabelfärg: svart.

Anmärkning:

Kontaktanslutning med skruvlåsning.

Kontaktanslutningen omsluter kabeln.

Ledarmärkning enligt färgkod DIN 47100.

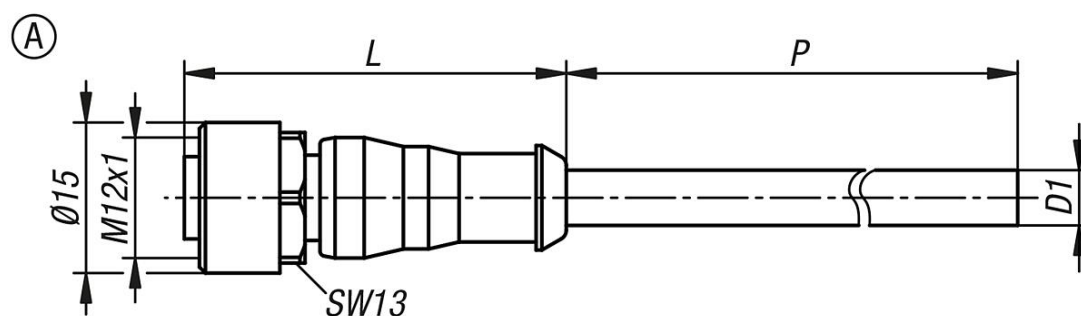
Kodning A. Rekommenderat åtdragningsmoment för låsningen 0,6 Nm.

Kontaktanslutningarna är utformade för att användas vid konstruktion av anläggningar, styrsystem och elutrustning.

Tekniska data

Antal anslutningscykler: ≥ 100 .

Ritningar



Artikelöversikt

Beställningsnr.	Utförande 2	Form	Form-typ	P	D1	L	Antal ledare x ledardiameter	Kapslingsklass	Driftspänning V
K1498.1203X2000	3-polig	A	rak bussning	2000	4,1	38	3 x 0,34 mm ²	IP65/IP67	250 AC / 250 DC
K1498.1203X5000	3-polig	A	rak bussning	5000	4,1	38	3 x 0,34 mm ²	IP65/IP67	250 AC / 250 DC
K1498.1204X3000	-	A	rak bussning	3000	5	38	N=4 X 0,34 mm ²	IP65/IP67	250 AC / 250 DC
K1498.1204X5000	-	A	rak bussning	5000	5	38	N=4 X 0,34 mm ²	IP65/IP67	250 AC / 250 DC
K1498.1208X2500	8-polig	A	rak bussning	2500	5,8	43,5	8 x 0,25 mm ²	IP65/IP67	30 AC / 30 DC

Kontaktanslutning bussning M12x1 med skruvlåsning, Form A, bussning rak

Artikelöversikt

Beställningsnr.	Utförande 2	Form	Form-typ	P	D1	L	Antal ledare x ledardiameter	Kapslingsklass	Driftspänning V
K1498.1208X5000	8-polig	A	rak bussning	5000	5,8	43,5	8 x 0,25 mm ²	IP65/IP67	30 AC / 30 DC
K1498.1208X10000	8-polig	A	rak bussning	10000	6	43,5	8 x 0,25 mm ²	IP65/IP67	30 AC / 30 DC
K1498.1212X3000	12-polig	A	rak bussning	3000	6	43,5	12 x 0,14 mm ²	IP65/IP67	30 AC / 30 DC
K1498.1212X5000	12-polig	A	rak bussning	5000	6	43,5	12 x 0,14 mm ²	IP65/IP67	30 AC / 30 DC
K1498.1212X10000	12-polig	A	rak bussning	10000	6	43,5	12 x 0,14 mm ²	IP65/IP67	30 AC / 30 DC

Beställningsnr.	Nominell överspänning V	Mätström (40 °C) A	Ledarmotstånd (20 °C) Ω/Km	Nedsmutningsgrad	Nominell spänning V	Provspänning V
K1498.1203X2000	2500	4	57	3	300 AC	2500 AC
K1498.1203X5000	2500	4	57	3	300 AC	2500 AC
K1498.1204X3000	2500	4	60	3	300 AC	2000 AC
K1498.1204X5000	2500	4	60	3	300 AC	2000 AC
K1498.1208X2500	800	2	79	3	300 AC	2500 AC
K1498.1208X5000	800	2	79	3	300 AC	2500 AC
K1498.1208X10000	800	2	79	3	300 AC	2000 AC
K1498.1212X3000	800	1,5	138	3	300 AC	1500 AC
K1498.1212X5000	800	1,5	138	3	300 AC	1500 AC
K1498.1212X10000	800	1,5	138	3	300 AC	1500 AC

Beställningsnr.	Böjradie kabel rörlig	Böjradie kabel fast	Antal böjningscykler max.	Temperaturområde kabel rörlig	Temperaturområde kabel fast	Elektromagnetisk kompatibilitet	Halogenfri
K1498.1203X2000	≥ 10 x D1	≥ 5 x D1	10000000 (25 °C)	-25 °C - +80 °C	-40 °C - +80 °C	-	ja
K1498.1203X5000	≥ 10 x D1	≥ 5 x D1	10000000 (25 °C)	-25 °C - +80 °C	-40 °C - +80 °C	-	ja
K1498.1204X3000	≥ 10 x D1	≥ 5 x D1	10000000 (25 °C)	-5 °C - +80 °C	-30 °C - +80 °C	-	nej
K1498.1204X5000	≥ 10 x D1	≥ 5 x D1	10000000 (25 °C)	-5 °C - +80 °C	-30 °C - +80 °C	-	nej
K1498.1208X2500	≥ 10 x D1	≥ 5 x D1	10000000 (25 °C)	-25 °C - +80 °C	-40 °C - +80 °C	-	ja
K1498.1208X5000	≥ 10 x D1	≥ 5 x D1	10000000 (25 °C)	-25 °C - +80 °C	-40 °C - +80 °C	-	ja
K1498.1208X10000	≥ 10 x D1	≥ 5 x D1	2000000 (25 °C)	-5 °C - +80 °C	-30 °C - +80 °C	-	nej
K1498.1212X3000	≥ 10 x D1	≥ 7,5 X D1	2000000 (25 °C)	-25 °C - +85 °C	-40 °C - +85 °C	-	ja
K1498.1212X5000	≥ 10 x D1	≥ 7,5 X D1	2000000 (25 °C)	-25 °C - +85 °C	-40 °C - +85 °C	-	ja
K1498.1212X10000	≥ 10 x D1	≥ 7,5 X D1	2000000 (25 °C)	-5 °C - +70 °C	-30 °C - +70 °C	-	nej