

# Kontaktanslutning M8x1 bussning med skruvlåsning oskärmad

## Artikelbeskrivning/produktbilder



## Beskrivning

### Material:

Hus: plast.  
 Kabel: PUR (4-polig PVC).  
 Isolering ledare: PP (4-polig PVC).  
 Kontakt: kopparlegering.  
 Kontaktyta: Au (guld).  
 Låsning: förnicklat zinkgods.

### Utförande:

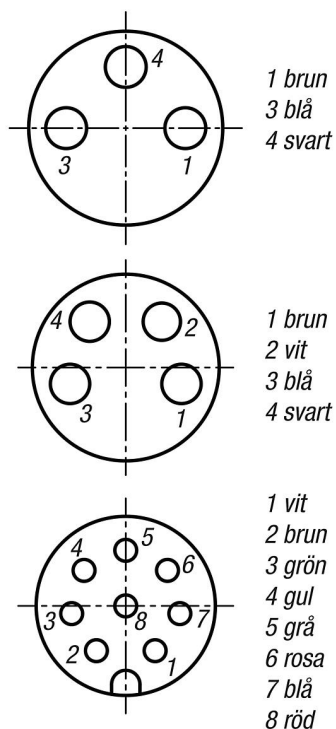
Bussning (hona).  
 Husfärg: svart.  
 Kabelfärg: svart.

### Anmärkning:

Kontaktanslutning med skruvlåsning.  
 Kontaktanslutningen omsluter kabeln.  
 Ledarmärkning enligt färgkod DIN 47100.  
 Kodning A. Rekommenderat åtdragningsmoment för låsningen 0,4 Nm.  
 Kontaktanslutningarna är utformade för att användas vid konstruktion av anläggningar, styrsystem och elutrustning.

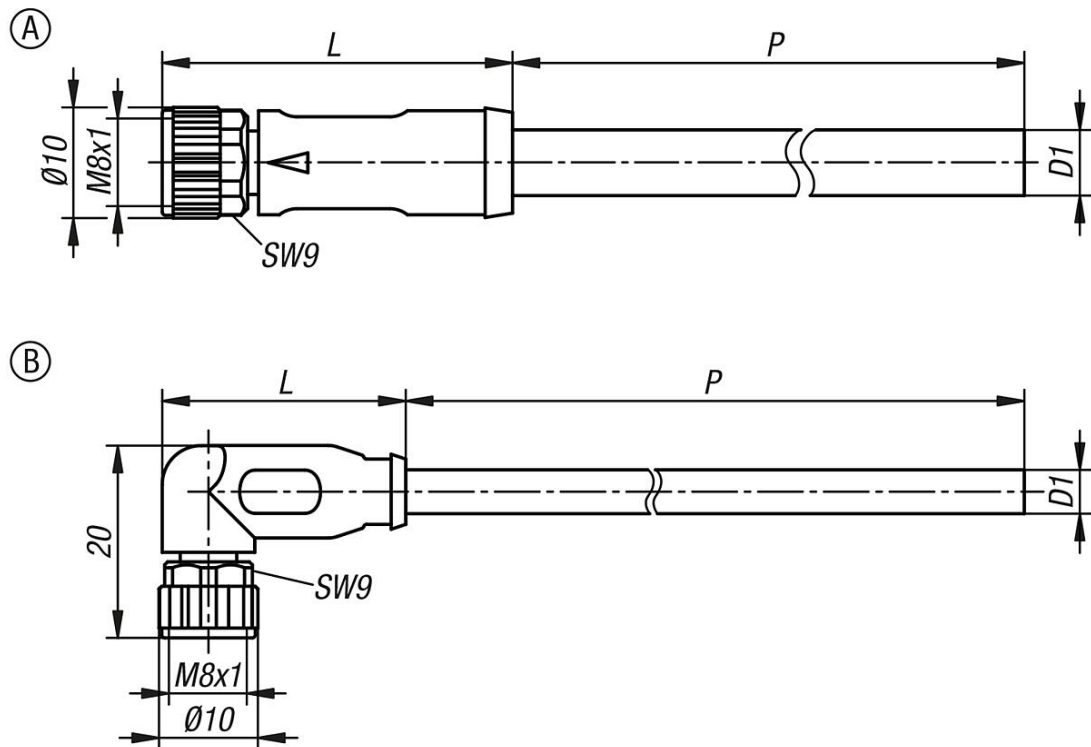
### Tekniska data

Antal anslutningscykler:  $\geq 100$ .



# Kontaktanslutning M8x1 bussning med skruvlåsning oskärmad

## Ritningar



## Artikelöversikt

### Kontaktanslutning M8x1 bussning med skruvlåsning oskärmad

Beställningsnr.	Utförande 2	Form	Form-typ	P	D1	L	Antal ledare x ledardiameter	Kapslingsklass	Driftspänning V	Nominell överspänning V
K1874.010X2000	3-polig	A	rak bussning	2000	4,1	32	3 x 0,25 mm <sup>2</sup>	IP65/IP67	50 AC / 60 DC	1500
K1874.010X5000	3-polig	A	rak bussning	5000	4,1	32	3 x 0,25 mm <sup>2</sup>	IP65/IP67	50 AC / 60 DC	1500
K1874.011X3000	-	A	rak bussning	3000	4,8	32	4 x 0,25 mm <sup>2</sup>	IP65/IP67	50 AC / 60 DC	1500
K1874.011X5000	-	A	rak bussning	5000	4,8	32	4 x 0,25 mm <sup>2</sup>	IP65/IP67	50 AC / 60 DC	1500
K1874.012X3000	8-polig	A	rak bussning	3000	5,5	34	8 x 0,14 mm <sup>2</sup>	IP65/IP67	30 AC / 30 DC	800
K1874.012X5000	8-polig	A	rak bussning	5000	5,5	34	8 x 0,14 mm <sup>2</sup>	IP65/IP67	30 AC / 30 DC	800
K1874.030X2000	3-polig	B	vinklad bussning	2000	4,1	25	3 x 0,25 mm <sup>2</sup>	IP65/IP67	50 AC / 60 DC	1500
K1874.030X5000	3-polig	B	vinklad bussning	5000	4,1	25	3 x 0,25 mm <sup>2</sup>	IP65/IP67	50 AC / 60 DC	1500
K1874.031X3000	-	B	vinklad bussning	3000	4,8	25	4 x 0,25 mm <sup>2</sup>	IP65/IP67	50 AC / 60 DC	1500
K1874.031X5000	-	B	vinklad bussning	5000	4,8	25	4 x 0,25 mm <sup>2</sup>	IP65/IP67	50 AC / 60 DC	1500
K1874.032X3000	8-polig	B	vinklad bussning	3000	5,5	24	8 x 0,14 mm <sup>2</sup>	IP65/IP67	30 AC / 30 DC	800
K1874.032X5000	8-polig	B	vinklad bussning	5000	5,5	24	8 x 0,14 mm <sup>2</sup>	IP65/IP67	30 AC / 30 DC	800

Beställningsnr.	Mätström (40 °C) A	Ledarmotstånd (20 °C) Ω/Km	Nedsmutningsgrad	Nominell spänning V	Provspänning V	Böjradie kabel rörlig
K1874.010X2000	4	79	3	300 AC	2500 AC	≥ 10 x D1
K1874.010X5000	4	79	3	300 AC	2500 AC	≥ 10 x D1
K1874.011X3000	4	79	3	300 AC	2000 AC	≥ 10 x D1
K1874.011X5000	4	79	3	300 AC	2000 AC	≥ 10 x D1
K1874.012X3000	1,5	78	3	300 AC	3000 AC	≥ 10 x D1
K1874.012X5000	1,5	78	3	300 AC	3000 AC	≥ 10 x D1
K1874.030X2000	4	79	3	300 AC	2500 AC	≥ 10 x D1
K1874.030X5000	4	79	3	300 AC	2500 AC	≥ 10 x D1
K1874.031X3000	4	79	3	300 AC	2000 AC	≥ 10 x D1
K1874.031X5000	4	79	3	300 AC	2000 AC	≥ 10 x D1
K1874.032X3000	1,5	78	3	300 AC	3000 AC	≥ 10 x D1
K1874.032X5000	1,5	78	3	300 AC	3000 AC	≥ 10 x D1

## Kontaktanslutning M8x1 bussning med skruvlåsning oskärmad

### Artikelöversikt

Beställningsnr.	Böjradie kabel fast	Antal böjningscykler max.	Temperaturområde kabel rörlig	Temperaturområde kabel fast	Elektromagnetisk kompatibilitet	Halogenfri
K1874.010X2000	≥ 5 x D1	10000000 (25 °C)	-25 °C - +80 °C	-40 °C - +80 °C	-	ja
K1874.010X5000	≥ 5 x D1	10000000 (25 °C)	-25 °C - +80 °C	-40 °C - +80 °C	-	ja
K1874.011X3000	≥ 5 x D1	2000000 (25 °C)	-5 °C - +80 °C	-30 °C - +80 °C	-	nej
K1874.011X5000	≥ 5 x D1	2000000 (25 °C)	-5 °C - +80 °C	-30 °C - +80 °C	-	nej
K1874.012X3000	≥ 6 x D1	2000000 (25 °C)	-15 °C - +80 °C	-30 °C - +80 °C	-	nej
K1874.012X5000	≥ 6 x D1	2000000 (25 °C)	-15 °C - +80 °C	-30 °C - +80 °C	-	nej
K1874.030X2000	≥ 5 x D1	10000000 (25 °C)	-25 °C - +80 °C	-40 °C - +80 °C	-	ja
K1874.030X5000	≥ 5 x D1	10000000 (25 °C)	-25 °C - +80 °C	-40 °C - +80 °C	-	ja
K1874.031X3000	≥ 5 x D1	2000000 (25 °C)	-5 °C - +80 °C	-30 °C - +80 °C	-	nej
K1874.031X5000	≥ 5 x D1	2000000 (25 °C)	-5 °C - +80 °C	-30 °C - +80 °C	-	nej
K1874.032X3000	≥ 6 x D1	2000000 (25 °C)	-15 °C - +80 °C	-30 °C - +80 °C	-	nej
K1874.032X5000	≥ 6 x D1	2000000 (25 °C)	-15 °C - +80 °C	-30 °C - +80 °C	-	nej