

Vinghandtag "Miniwing" i plast, visuellt detekterbar med yttergånga

Artikelbeskrivning/produktbilder

VD



Beskrivning

Produktbeskrivning:

Visuellt detekterbara manöverdelar tillverkas av ett blåfärgat plastgranulat som är EU10/2011- och FDA-godkänt. Färger ger en optiskt urskiljbar kontrast mellan manöverdelen och andra medier och material. Därmed går det att identifiera plastfragment från visuellt detekterbara manöverdelar i känsliga produktionsområden, såsom livsmedelsbearbetning, vilket innebär att risken för produktionsstopp eller reklamationer minskar betydligt.

Material:

Termoplast (polyamid glasfiberförstärkt), visuellt detekterbar, EU10/2011- och FDA-godkänd.

Ståldelar i rostfritt stål 1.4404.

Utförande:

Termoplast ultramarinblå RAL 5002.

Ståldelar i rostfritt stål blank.

Användning:

- Livsmedelsindustrin
- Läkemedelsbranschen
- Förpackningsindustrin

Temperaturområde:

-20 °C till +100 °C

Fördelar:

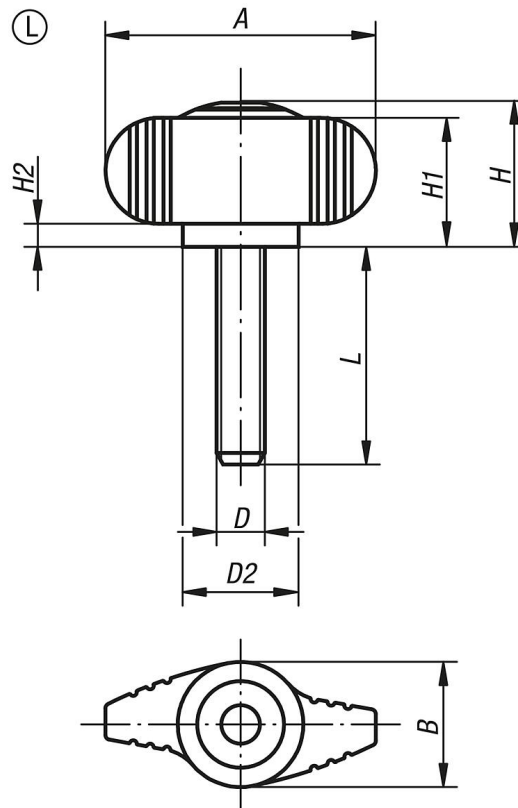
visuellt detekterbar.

Ultramarinblå RAL 5002.

Livsmedelsgodkända material.

Vinghandtag "Miniwing" i plast, visuellt detekterbar med yttergänga

Ritningar



Artikelöversikt

Beställningsnr.	Form	A	B	D	D2	H	H1	H2	L
K0274.130005X20	L	28	13	M5	12	15	13,3	2,3	20
K0274.130006X20	L	28	13	M6	12	15	13,3	2,3	20