

## Skivrattar i aluminium med vridbart cylinderhandtag, Form A, med passhål och tvärhål

Artikelbeskrivning/produktbilder



### Beskrivning

#### Material:

Handratt i aluminium.

Cylinderhandtag och navskydd i termoplast, svart. Cylinderhandtag i stål, brunerat. Gängstift ISO 4027 Stål hållfasthetsklass 45 H, svart.

#### Utförande:

Svart eller silver pulverlackerad.

#### Anmärkning:

Rattkransens jämgång och koncentritet är  $\leq 0,4$  mm.

#### Montage:

Navskyddet och det vridbara cylinderhandtaget levereras omonterade. Handtagets axel måste skruvas in i fästhållet vid monteringen.

Handrattarna kan fästas på en axel med tvärstift eller en cylinderskruv DIN 6912 och en underläggsbricka K0173 axiellt med passkil.

Vid utföranden med tvärhål sker fixeringen med gängstift ISO 4027.

#### Leveransomfattning:

Handratt i aluminium.

Navskydd. Cylinderhandtag, vridbart.

Gängstift ISO 4027 (utföranden med tvärhål).

#### Tillbehör:

K0173 Underläggsbrickor.

K1160 Cylinderskruvar med insexkant, lågt huvud DIN 6912.

#### Ritningsinformation:

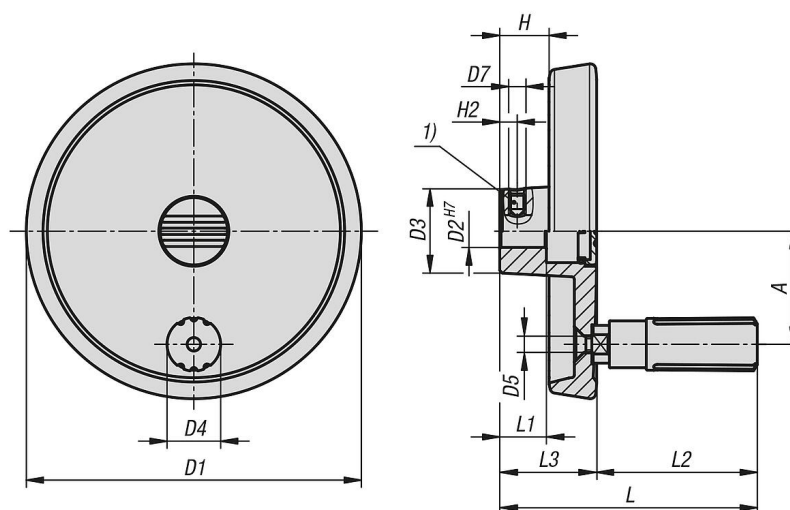
1) Tvärhålet är förskjutet 90° mot passkilspåret.

# Skivrattar i aluminium med vridbart cylinderhandtag, Form A, med passhål och tvärhål

Artikelbeskrivning/produktbilder



## Ritningar



## Artikelöversikt

Beställningsnr.	Färg grundkropp	Form	Form-typ	A	D1	D2	D3	D4	L1	L3	H	H2	D7	L	L2	D5
K1521.0801016	svart	A	passhål med tvärhål	27	80	10	26	13,9	16	29	16,6	5,5	M6	68	39	M4
K1521.0801216	svart	A	passhål med tvärhål	27	80	12	26	13,9	16	29	16,6	6,5	M6	68	39	M4
K1521.1001016	svart	A	passhål med tvärhål	33	100	10	28	16	17	33	17,5	5,5	M6	81	48	M5
K1521.1001216	svart	A	passhål med tvärhål	33	100	12	28	16	17	33	17,5	6,5	M6	81	48	M5

# Skivrattar i aluminium med vridbart cylinderhandtag, Form A, med passhål och tvärhål

## Artikelöversikt

Beställningsnr.	Färg grundkropp	Form	Form-typ	A	D1	D2	D3	D4	L1	L3	H	H2	D7	L	L2	D5
K1521.1251216	svart	A	passhål med tvärhål	42	125	12	31	19,9	18	36	18,3	6,5	M6	96	60	M6
K1521.1251416	svart	A	passhål med tvärhål	42	125	14	31	19,9	18	36	18,3	6,5	M6	96	60	M6
K1521.0801026	silver	A	passhål med tvärhål	27	80	10	26	13,9	16	29	16,6	5,5	M6	68	39	M4
K1521.0801226	silver	A	passhål med tvärhål	27	80	12	26	13,9	16	29	16,6	6,5	M6	68	39	M4
K1521.1001026	silver	A	passhål med tvärhål	33	100	10	28	16	17	33	17,5	5,5	M6	81	48	M5
K1521.1001226	silver	A	passhål med tvärhål	33	100	12	28	16	17	33	17,5	6,5	M6	81	48	M5
K1521.1251226	silver	A	passhål med tvärhål	42	125	12	31	19,9	18	36	18,3	6,5	M6	96	60	M6
K1521.1251426	silver	A	passhål med tvärhål	42	125	14	31	19,9	18	36	18,3	6,5	M6	96	60	M6