

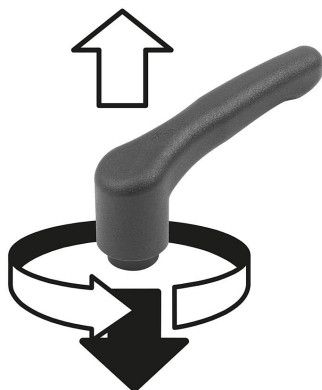
Låsspak i plast, metalldetekterbar, med yttergånga, gänginsats i rostfritt stål

Artikelbeskrivning/produktbilder

MD



Lossa genom att trycka



Beskrivning

Produktbeskrivning:

De metalldetekterbara manöverkomponenterna tillverkas av ett EU10/2011- och FDA-godkänt plastgranulat.

Tack vare speciella tillsatser i plastgranulatet kan partiklar från 0,027 cm³ (3x3x3 mm) plastdetekteras med metalldetektorer. Därmed kan plastfragment från metalldetekterbara manöverdelar identifieras i känsliga produktionsområden och risken för produktionsavbrott eller reklamationer minskas betydligt.

Material:

Termoplast (polyamid, glasfiberförstärkt), metalldetekterbar, EU10/2011- och FDA-godkänd.

Ståldelar i rostfritt stål 1.4404.

Utförande:

Termoplast svartgrå RAL 7021.

Ståldelar i rostfritt stål blank.

Anmärkning:

De metalldetekterbara tillsatserna kan leda till fläckvisa färgavvikelser i plastytan.

Användning:

- Livsmedelsindustrin
- Läkemedelsbranschen
- Förpackningsindustrin

Temperaturområde:

-20 °C till +100 °C

Fördelar:

metalldetekterbar.

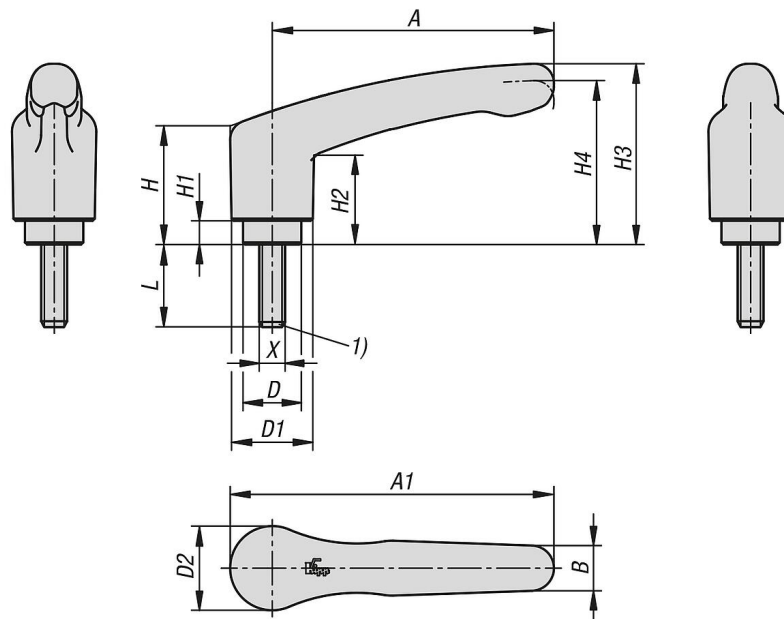
Detektionsvolym $\geq 0,027 \text{ cm}^3$. Livsmedelsgodkända material.

Ritningsinformation:

1) Plan ände DIN EN ISO 4753

Låsspak i plast, metalldetekterbar, med yttergänga, gänginsats i rostfritt stål

Ritningar



Artikelöversikt

Låsspakar i metalldetekterbar plast med yttergänga

Beställningsnr.	Färg grundkropp	X	D	D1	D2	H	H1	H2	H3	H4	A	A1	B	L	Antal tänder
K1743.14206X20	svartgrå RAL 7021	M6	13,5	18,8	19,5	27,4	5,5	20,7	41,9	38	65,2	75	10,5	20	12
K1743.14206X25	svartgrå RAL 7021	M6	13,5	18,8	19,5	27,4	5,5	20,7	41,9	38	65,2	75	10,5	25	12
K1743.14208X20	svartgrå RAL 7021	M8	13,5	18,8	19,5	27,4	5,5	20,7	41,9	38	65,2	75	10,5	20	12
K1743.14208X40	svartgrå RAL 7021	M8	13,5	18,8	19,5	27,4	5,5	20,7	41,9	38	65,2	75	10,5	40	12