

Stjärnvred i plast metalldetekterbar med utstickande stålbusning, Form K, med gängad bussning

Artikelbeskrivning/produktbilder

MD



Beskrivning

Produktbeskrivning:

De metalldetekterbara manöverkomponenterna tillverkas av ett EU10/2011- och FDA-godkänt plastgranulat.

Tack vare speciella tillsatser i plastgranulatet kan partiklar från 0,027 cm³ (3x3x3 mm) plastdetekteras med metalldetektorer. Därmed kan plastfragment från metalldetekterbara manöverdelar identifieras i känsliga produktionsområden och risken för produktionsavbrott eller reklamationer minskas betydligt.

Material:

Termoplast (polyamid, glasfiberförstärkt), metalldetekterbar, EU10/2011- och FDA-godkänd.

Ståldelar i rostfritt stål 1.4404.

Utförande:

Termoplast svartgrå RAL 7021.

Ståldelar i rostfritt stål blank.

Anmärkning:

De metalldetekterbara tillsatserna kan leda till fläckvisa färgavvikelser i plastytan.

Användning:

- Livsmedelsindustrin
- Läkemedelsbranschen
- Förpackningsindustrin

Temperaturområde:

-20 °C till +100 °C

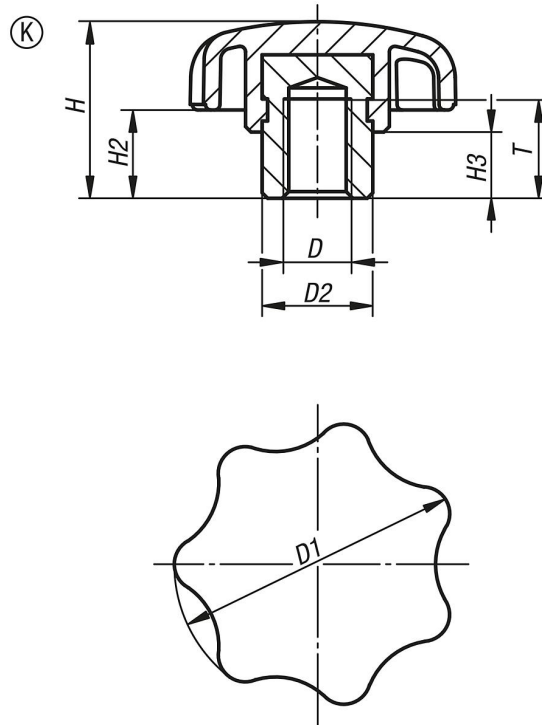
Fördelar:

metalldetekterbar.

Detektionsvolym $\geq 0,027 \text{ cm}^3$. Livsmedelsgodkända material.

Stjärnvred i plast metalldetekterbar med utstickande stålbusning, Form K, med gängad bussning

Ritningar



Artikelöversikt

Beställningsnr.	Form	D	D1	D2	H	H2	H3	T
K0153.14306	K	M6	32	13,5	21	11	9,5	12
K0153.14308	K	M8	40	13,5	25	13	10	12
K0153.14310	K	M10	50	19	32	17	12	17