

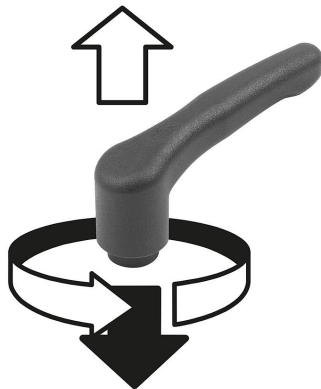
Låsspak i plast, metalldetekterbar, med innergånga, gänginsats i rostfritt stål

Artikelbeskrivning/produktbilder

MD



Lossa genom att trycka



Beskrivning

Produktbeskrivning:

De metalldetekterbara manöverkomponenterna tillverkas av ett EU10/2011- och FDA-godkänt plastgranulat. Tack vare speciella tillsatser i plastgranulatet kan partiklar från 0,027 cm³ (3x3x3 mm) plastdetekteras med metalldetektorer. Därmed kan plastfragment från metalldetekterbara manöverdelar identifieras i känsliga produktionsområden och risken för produktionsavbrott eller reklamationer minskas betydligt.

Material:

Termoplast (polyamid, glasfiberförstärkt), metalldetekterbar, EU10/2011- och FDA-godkänd.

Ståldelar i rostfritt stål 1.4404.

Utförande:

Termoplast svartgrå RAL 7021.

Ståldelar i rostfritt stål blank.

Anmärkning:

De metalldetekterbara tillsatserna kan leda till fläckvisa färgavvikelser i plastytan.

Användning:

- Livsmedelsindustrin
- Läkemedelsbranschen
- Förpackningsindustrin

Temperaturområde:

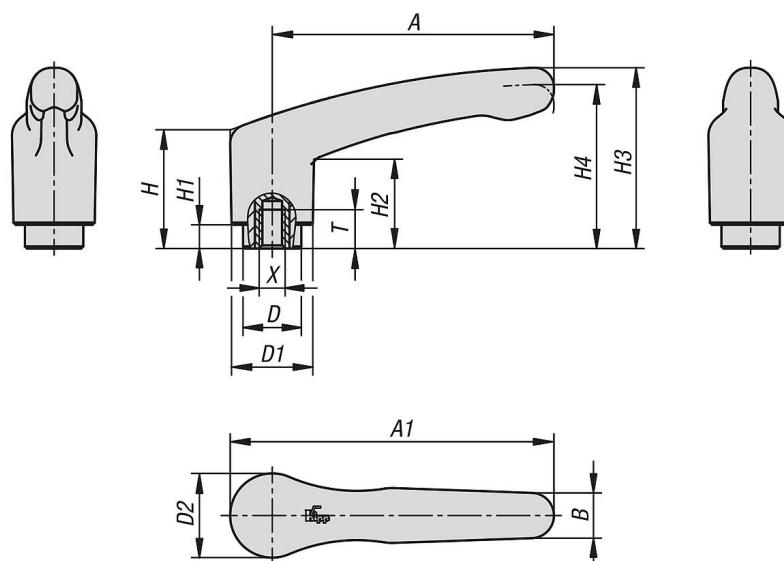
-20 °C till +100 °C

Fördelar:

metalldetekterbar.

Detektionsvolym $\geq 0,027 \text{ cm}^3$. Livsmedelsgodkända material.

Ritningar



Låsspak i plast, metalldetekterbar, med innergänga, gänginsats i rostfritt stål

Artikelöversikt

Låsspakar i metalldetekterbar plast med innergänga

Beställningsnr.	Färg grundkropp	X	T	D	D1	D2	H	H1	H2	H3	H4	A	A1	B	Antal tänder
K1743.14206	svartgrå RAL 7021	M6	9	13,5	18,8	19,5	27,4	5,5	20,7	41,9	38	65,2	75	10,5	12
K1743.14208	svartgrå RAL 7021	M8	9	13,5	18,8	19,5	27,4	5,5	20,7	41,9	38	65,2	75	10,5	12