

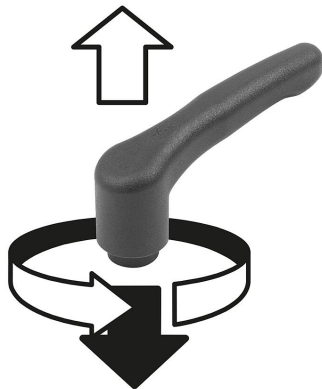
Låsspak i plast, visuellt detekterbar, med yttergånga, gänginsats i rostfritt stål

Artikelbeskrivning/produktbilder

VD



Lossa
genom att trycka



Beskrivning

Produktbeskrivning:

Visuellt detekterbara manöverdelar tillverkas av ett blåfärgat plastgranulat som är EU10/2011- och FDA-godkänt. Färger ger en optiskt urskiljbar kontrast mellan manöverdelen och andra medier och material. Därmed går det att identifiera plastfragment från visuellt detekterbara manöverdelar i känsliga produktionsområden, såsom livsmedelsbearbetning, vilket innebär att risken för produktionsstopp eller reklamationer minskar betydligt.

Material:

Termoplast (polyamid glasfiberförstärkt), visuellt detekterbar, EU10/2011- och FDA-godkänd.

Ståldelar i rostfritt stål 1.4404.

Utförande:

Termoplast ultramarinblå RAL 5002.

Ståldelar i rostfritt stål blank.

Användning:

- Livsmedelsindustrin
- Läkemedelsbranschen
- Förpackningsindustrin

Temperaturområde:

-20 °C till +100 °C

Fördelar:

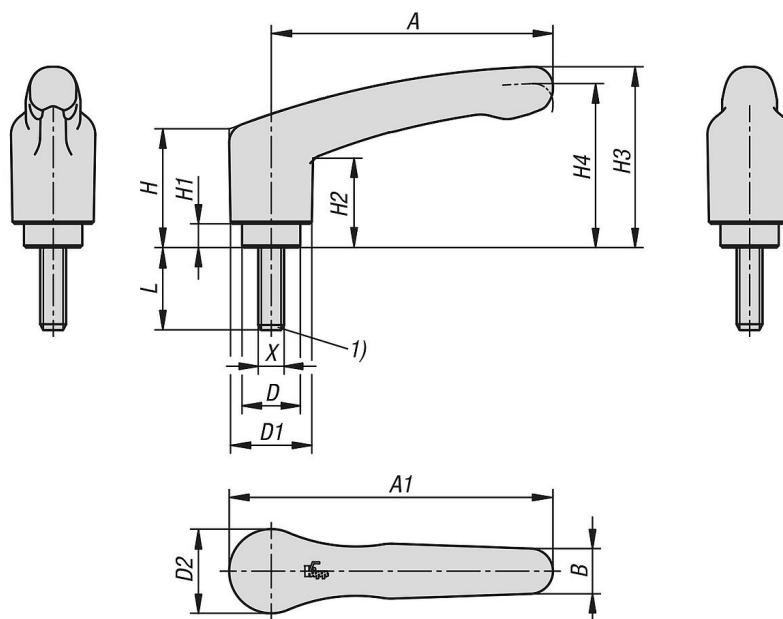
visuellt detekterbar.
Ultramarinblå RAL 5002.
Livsmedelsgodkända material.

Ritningsinformation:

1) Plan ände DIN EN ISO 4753

Låsspak i plast, visuellt detekterbar, med yttergänga, gänginsats i rostfritt stål

Ritningar



Artikelöversikt

Låsspakar i plast, visuellt detekterbara med yttergänga

Beställningsnr.	Färg grundkropp	X	D	D1	D2	H	H1	H2	H3	H4	A	A1	B	L	Antal tänder
K1743.13206X20	ultramarine blå RAL 5002	M6	13,5	18,8	19,5	27,4	5,5	20,7	41,9	38	65,2	75	10,5	20	12
K1743.13206X25	ultramarine blå RAL 5002	M6	13,5	18,8	19,5	27,4	5,5	20,7	41,9	38	65,2	75	10,5	25	12
K1743.13208X20	ultramarine blå RAL 5002	M8	13,5	18,8	19,5	27,4	5,5	20,7	41,9	38	65,2	75	10,5	20	12
K1743.13208X40	ultramarine blå RAL 5002	M8	13,5	18,8	19,5	27,4	5,5	20,7	41,9	38	65,2	75	10,5	40	12