

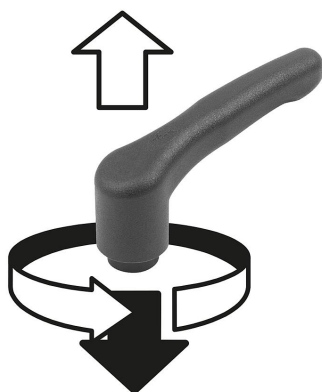
# Låsspak i plast, visuellt detekterbar, med innergånga, gänginsats i rostfritt stål

Artikelbeskrivning/produktbilder

## VD



Lossa genom att trycka



## Beskrivning

### Produktbeskrivning:

Visuellt detekterbara manöverdelar tillverkas av ett blåfärgat plastgranulat som är EU10/2011- och FDA-godkänt.

Färger ger en optiskt urskiljbar kontrast mellan manöverdelen och andra medier och material. Därmed går det att identifiera plastfragment från visuellt detekterbara manöverdelar i känsliga produktionsområden, såsom livsmedelsbearbetning, vilket innebär att risken för produktionsstopp eller reklamationer minskar betydligt.

### Material:

Termoplast (polyamid glasfiberförstärkt), visuellt detekterbar, EU10/2011- och FDA-godkänd.

Ståldelar i rostfritt stål 1.4404.

### Utförande:

Termoplast ultramarinblå RAL 5002.

Ståldelar i rostfritt stål blank.

### Användning:

- Livsmedelsindustrin
- Läkemedelsbranschen
- Förpackningsindustrin

### Temperaturområde:

-20 °C till +100 °C

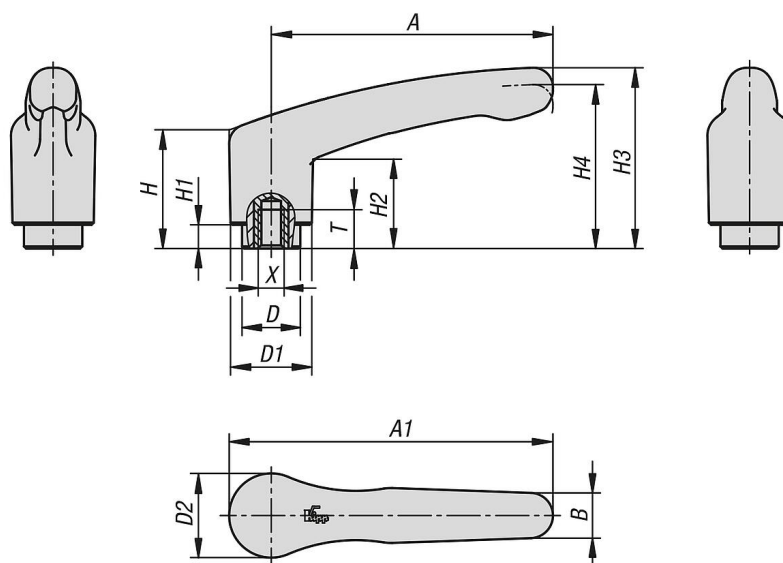
### Fördelar:

visuellt detekterbar.

Ultramarinblå RAL 5002.

Livsmedelsgodkända material.

## Ritningar



# Låsspak i plast, visuellt detekterbar, med innergänga, gänginsats i rostfritt stål

Artikelöversikt

## Låsspakar i plast, visuellt detekterbara med innergänga

Beställningsnr.	Färg grundkropp	X	T	D	D1	D2	H	H1	H2	H3	H4	A	A1	B	Antal tänder
K1743.13206	ultramarine blå RAL 5002	M6	9	13,5	18,8	19,5	27,4	5,5	20,7	41,9	38	65,2	75	10,5	12
K1743.13208	ultramarine blå RAL 5002	M8	9	13,5	18,8	19,5	27,4	5,5	20,7	41,9	38	65,2	75	10,5	12