

## Stjärnvred i plast, visuellt detekterbar med utstickande stålbusning, Form K, med gängad bussning

Artikelbeskrivning/produktbilder

### VD



### Beskrivning

#### Produktbeskrivning:

Visuellt detekterbara manöverdelar tillverkas av ett blåfärgat plastgranulat som är EU10/2011- och FDA-godkänt.

Färgen ger en optiskt urskiljbar kontrast mellan manöverdelen och andra medier och material. Därmed går det att identifiera plastfragment från visuellt detekterbara manöverdelar i känsliga produktionsområden, såsom livsmedelsbearbetning, vilket innebär att risken för produktionsstopp eller reklamationer minskar betydligt.

#### Material:

Termoplast (polyamid glasfiberförstärkt), visuellt detekterbar, EU10/2011- och FDA-godkänd.

Ståldelar i rostfritt stål 1.4404.

#### Utförande:

Termoplast ultramarinblå RAL 5002.

Ståldelar i rostfritt stål blank.

#### Användning:

- Livsmedelsindustrin
- Läkemedelsbranschen
- Förpackningsindustrin

#### Temperaturområde:

-20 °C till +100 °C

#### Fördelar:

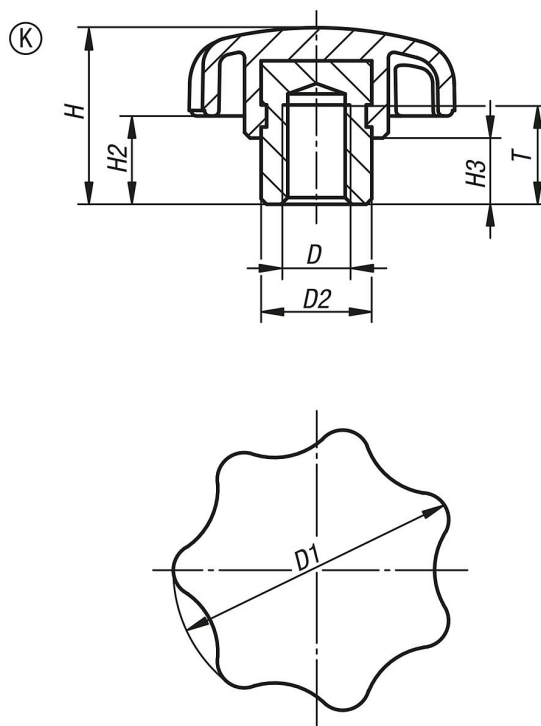
visuellt detekterbar.

Ultramarinblå RAL 5002.

Livsmedelsgodkända material.

# Stjärnvred i plast, visuellt detekterbar med utstickande stålbusning, Form K, med gängad busning

Ritningar



## Artikelöversikt

Beställningsnr.	Form	D	D1	D2	H	H2	H3	T
K0153.13306	K	M6	32	13,5	21	11	9,5	12
K0153.13308	K	M8	40	13,5	25	13	10	12
K0153.13310	K	M10	50	19	32	17	12	17