

Korsvred i plast, motstår hög temperatur, med utstickande stålbusning, Form K: gängad busning

Artikelbeskrivning/produktbilder



Beskrivning

Material:

Termoplast PPA (motstår hög temperatur), förstärkt med glasfiber, svart, med godkännande enligt FDA, EU10/2011, NSF och KTW.
Ståldelar i rostfritt stål 1.4404.

Utförande:

Blanka ståldelar i rostfritt stål.

Anmärkning:

Korsvred med utstickande stålbusning är lämpliga för utföranden med innergänga, särskilt tvärstiftsförbindningar.

Användning:

Korsvreden är speciellt framtagna för insatser vid ökade hygienkrav och höga insatstemperaturer. Den slutna handtagskonturen med slät yta är väldigt lätt att rengöra.

Plasten är FDA-, EU10/2011-, NSF- och KTW-godkänd för kontakt med livsmedel och dricksvatten och har en permanent varmvatten- och hydrolysbeständighet (ångsterilisation).

Högtemperaturplasten passar till och med för kontinuerlig användning i en varm omgivning och behåller sin höga fasthet i sådan användning.

Temperaturområde:

Temperatur för kontinuerlig användning enligt IEC 216
max. 150 °C–160 °C.
Kortvarig användningstemperatur max. 250 °C.

Fördelar:

Fukt- och rengöringsmedelsbeständigt (vid desinfektion).
Korsvreden kan dras åt och lossas utan verktyg.
Passar för manuell fixering och fastklämning. Olika gängstorlekar.

På begäran:

Specialutföranden.

Användning:

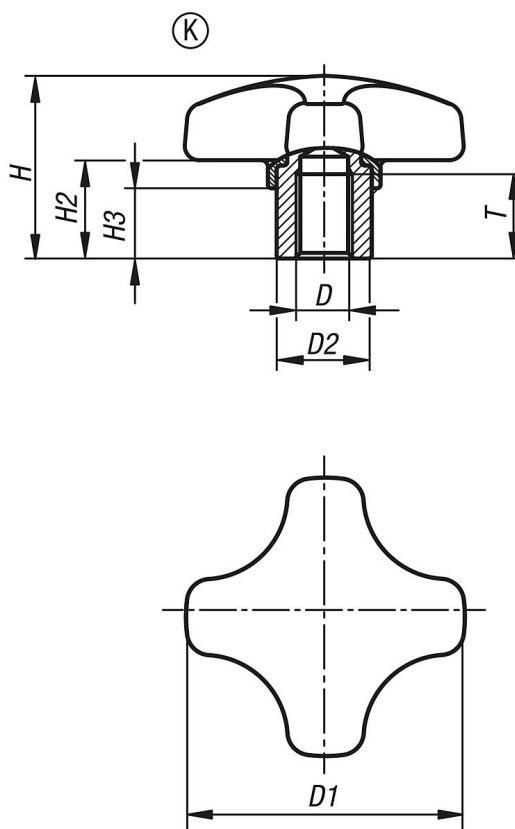
Monteras på maskiner, enheter och anläggningar samt inrättningar där de används i områden med höga hygienkrav.

Målgruppen är livsmedelsbearbetningsindustrin (eller hantverk), där manöverdelarna kan komma i kontakt med livsmedel eller dricksvatten.

Korsvreden är även extra lämpliga för användning vid mycket höga omgivningstemperaturer, vid konstant hög kontakt med varmvatten resp. vattenånga.

Korsvred i plast, motstår hög temperatur, med utstickande stålbusning, Form K: gängad busning

Ritningar



Artikelöversikt

Beställningsnr.	Form	Material komponent	Komponentens yta	Färg grundkropp	D	D1	D2	H	H2	H3	T	Tillstånd / certifiering
K1794.152505390	K	rostfritt stål	blank	svart	M5	25	10	18	9	7	9	FDA + EU10/2011 + NSF
K1794.153206390	K	rostfritt stål	blank	svart	M6	32	13,5	22	12	9,5	12	FDA + EU10/2011 + NSF
K1794.154006390	K	rostfritt stål	blank	svart	M6	40	13,5	26	14	10	12	FDA + EU10/2011 + NSF
K1794.154008390	K	rostfritt stål	blank	svart	M8	40	13,5	26	14	10	12	FDA + EU10/2011 + NSF
K1794.155008390	K	rostfritt stål	blank	svart	M8	50	19	32	18	12	17	FDA + EU10/2011 + NSF
K1794.155010390	K	rostfritt stål	blank	svart	M10	50	19	32	18	12	17	FDA + EU10/2011 + NSF