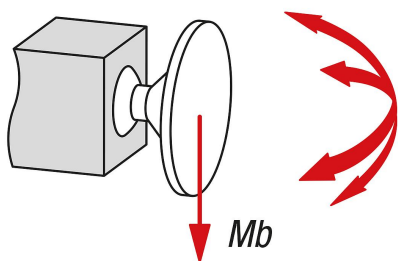
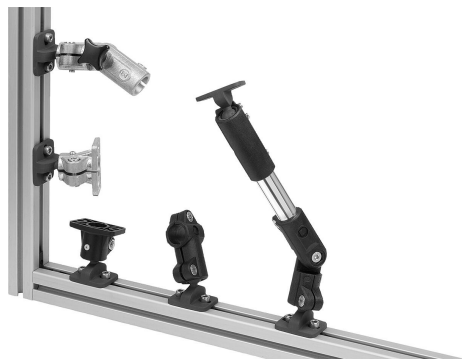


## Rörkopplingar, rak, aluminium med kulled

Artikelbeskrivning/produktbilder



Böjmoment (Nm)



### Beskrivning

#### Produktbeskrivning:

Rörkopplingar, led har kuggning och kan därmed svängas 180° i 15°-steg.

Rörkopplingarna har en anslutningsplatta som kan vridas 360° på kulleden och ger därmed ännu större frihet vid inställningen.

På denna kan man fästa komponenter som sensorer, reflektorer och andra element och ställa in dem individuellt. Passar till komponenter som måste riktas exakt och ofta måste justeras.

Anslutningsplattans svängområde är minst 60°.

#### Material:

Aluminiumgods.

Cylinderskruv ISO 4762 och sexkantmutter DIN 985, stål.

#### Utförande:

Planslipat.

Cylinderskruv och sexkantmutter förzinkade.

#### Anmärkning:

Kan kombineras med andra rörkopplingar i storlek 18 mm och 30 mm.

En speciell ytbehandling av kulleden ger en höghållfast fixering.

Max. vridmoment för åtdragning av klämskruvar:

M6: 10 Nm.

M8: 25 Nm.

M10: 50 Nm.

De krafter och moment som anges är icke bindande riktvärden, som i enskilda fall inte kan uppnås på grund av olika användningsvillkor, till exempel temperatur eller ytan på de klämbara profilerna.

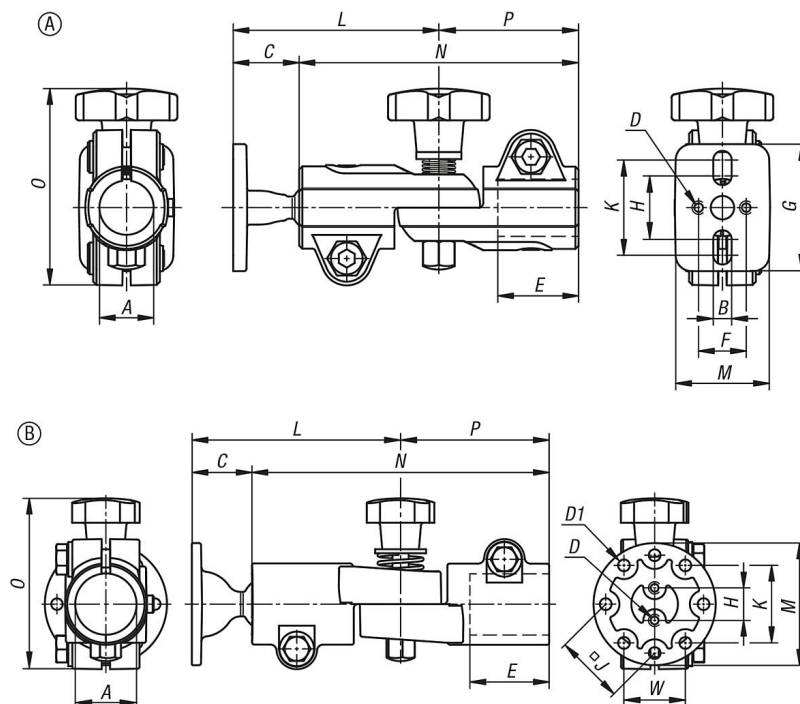
Uppgifterna är varken utfästelser om beskaffenhet eller säkrade produkttegenskaper.

#### Tillbehör:

- Runda rör och fyrkantsrör K0493

# Rörkopplingar, rak, aluminium med kulle

## Ritningar



## Artikelöversikt

### Rörkopplingar, led, aluminium med kulle

Beställningsnr.	Form	A	B	C	D	D1	E	F	G	H	J	K	L	M	N	O	P	W	Mb (Nm)
K0489.5181	A	18,1	5,5	21	M5X10	-	25	15	40	20	-	30	65	30	88	62	44	-	9
K0489.5301	B	30,1	-	30	M6	5,8	45	-	-	16	34	38,1	103	60	146	84	73	30,2	40