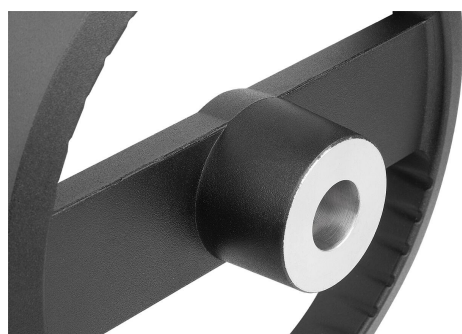
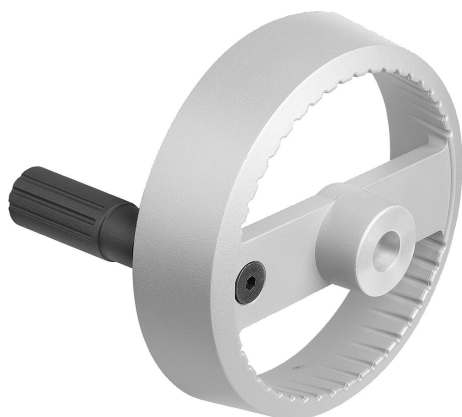


2-ekrade rattar av aluminium med fällbart cylinderhandtag, Form E, med passhål

Artikelbeskrivning/produktbilder



Beskrivning

Material:

Handratt i aluminium.

Cylinderhandtag och navskydd i termoplast, svart. Cylinderhandtag i stål, brunerat.

Gängstift ISO 4027 Stål hållfasthetsklass 45 H, svart.

Utförande:

Svart eller silver pulverlackerad.

Anmärkning:

Rattkransens jämngång och koncentritet är $\leq 0,4$ mm.

Montage:

Navskyddet levereras omonterat.

Handrattarna kan fästas på en axel med tvärstift eller en cylinderskruv DIN 6912 och en underläggsbricka K0173 axiellt med passkil.

Vid utföranden med tvärhål sker fixeringen med gängstift ISO 4027.

Leveransomfattning:

Handratt i aluminium.

Navskydd. Cylinderhandtag, fällbart.

Gängstift ISO 4027 (utföranden med tvärhål).

Tillbehör:

K0173 Underläggsbrickor.

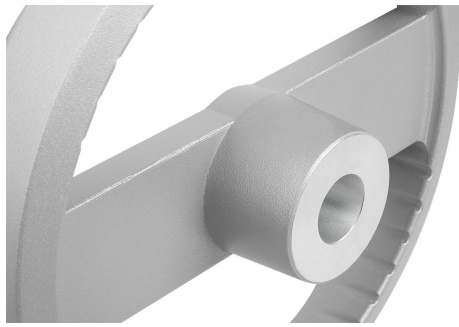
K1160 Cylinderskruvar med insexkant, lågt huvud DIN 6912.

Ritningsinformation:

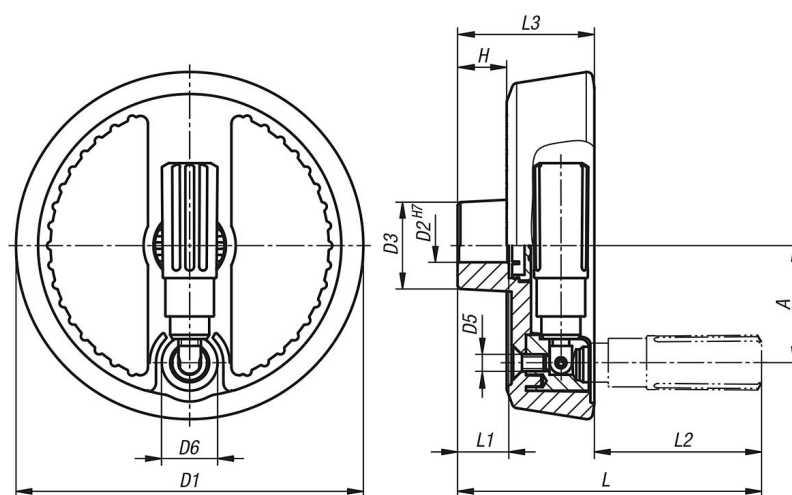
1) Tvärhålet är förskjutet 90° mot passkilspåret.

2-ekrade rattar av aluminium med fällbart cylinderhandtag, Form E, med passhål

Artikelbeskrivning/produktbilder



Ritningar



Artikelöversikt

Beställningsnr.	Färg grundkropp	Form	Form-typ	A	D1	D2	D3	D4	D5	D6	H	L	L1	L2	L3
K1525.125121	svart	E	med passhål	42	125	12	31	19,9	M6	20	17,6	105	18	56	49

2-ekrade rattar av aluminium med fällbart cylinderhandtag, Form E, med passhål

Artikelöversikt

Beställningsnr.	Färg grundkropp	Form	Form-typ	A	D1	D2	D3	D4	D5	D6	H	L	L1	L2	L3
K1525.125141	svart	E	med passhål	42	125	14	31	19,9	M6	20	17,6	105	18	56	49
K1525.160141	svart	E	med passhål	55	160	14	36	26	M8	26	17,8	137	20	80	57
K1525.160161	svart	E	med passhål	55	160	16	36	26	M8	26	17,8	137	20	80	57
K1525.125122	silver	E	med passhål	42	125	12	31	19,9	M6	20	17,6	105	18	56	49
K1525.125142	silver	E	med passhål	42	125	14	31	19,9	M6	20	17,6	105	18	56	49
K1525.160142	silver	E	med passhål	55	160	14	36	26	M8	26	17,8	137	20	80	57
K1525.160162	silver	E	med passhål	55	160	16	36	26	M8	26	17,8	137	20	80	57