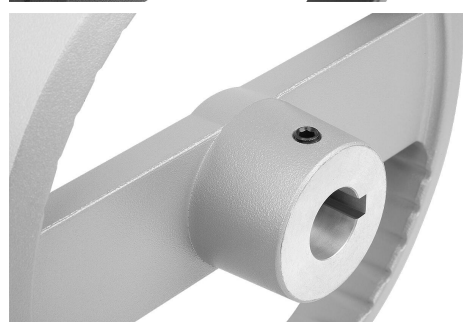
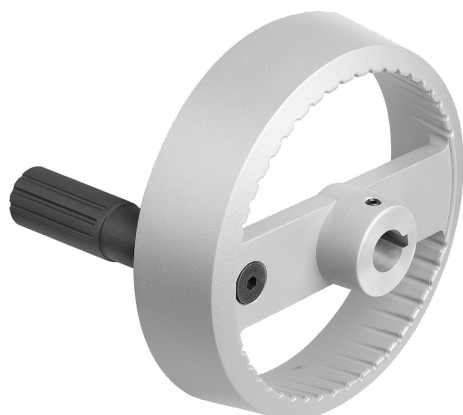


## 2-ekrade rattar av aluminium med fällbart cylinderhandtag, Form B, med passhål, kilspår och tvärhål

Artikelbeskrivning/produktbilder



### Beskrivning

#### Material:

Handratt i aluminium.

Cylinderhandtag och navskydd i termoplast, svart. Cylinderhandtag i stål, brunerat.  
Gängstift ISO 4027 Stål hållfasthetsklass 45 H, svart.

#### Utförande:

Svart eller silver pulverlackerad.

#### Anmärkning:

Rattkransens jämngång och koncentritet är  $\leq 0,4$  mm.

#### Montage:

Navskyddet levereras omonterat.

Handrattarna kan fästas på en axel med tvärstift eller en cylinderskruv DIN 6912 och en underläggsbricka K0173 axiellt med passkil.

Vid utföranden med tvärhål sker fixeringen med gängstift ISO 4027.

#### Leveransomfattning:

Handratt i aluminium.

Navskydd. Cylinderhandtag, fällbart.

Gängstift ISO 4027 (utföranden med tvärhål).

#### Tillbehör:

K0173 Underläggsbrickor.

K1160 Cylinderskruvar med insexkant, lågt huvud DIN 6912.

#### Ritningsinformation:

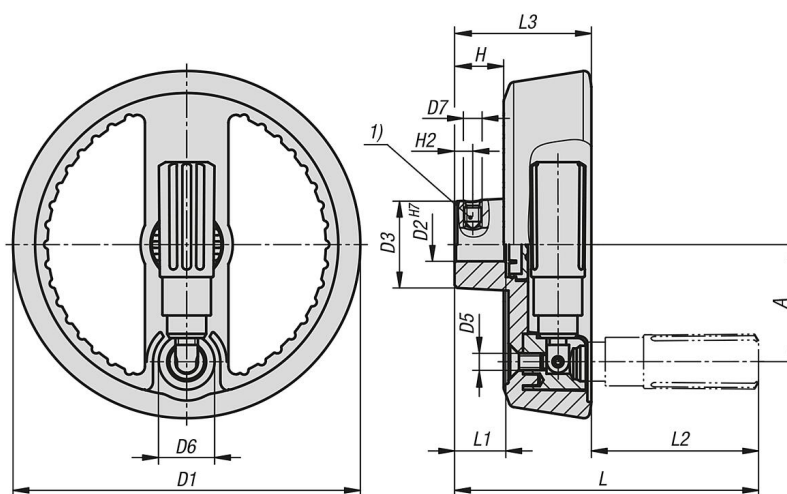
1) Tvärhålet är förskjutet 90° mot passkilspåret.

# 2-ekrade rattar av aluminium med fällbart cylinderhandtag, Form B, med passhål, kilspår och tvärhål

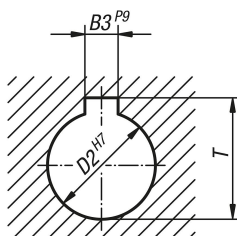
Artikelbeskrivning/produktbilder



## Ritningar



DIN 6885-1



## Artikelöversikt

Beställningsnr.	Färg grundkropp	Form	Form-typ	A	B3	D1	D2	D3	D4	D5	D6	D7	H	H2	L	L1	L2	L3	T
K1525.125121046	svart	B	passhål med spår, med tvärhål	42	4	125	12	31	19,9	M6	20	M6	17,6	6,5	105	18	56	49	13,8

## 2-ekrade rattar av aluminium med fällbart cylinderhandtag, Form B, med passhål, kilspår och tvärhål

### Artikelöversikt

Beställningsnr.	Färg grundkropp	Form	Form-typ	A	B3	D1	D2	D3	D4	D5	D6	D7	H	H2	L	L1	L2	L3	T
K1525.125141056	svart	B	passhål med spår, med tvärhål	42	5	125	14	31	19,9	M6	20	M6	17,6	6,5	105	18	56	49	16,3
K1525.160141056	svart	B	passhål med spår, med tvärhål	55	5	160	14	36	26	M8	26	M6	17,8	6,5	137	20	80	57	16,3
K1525.160161056	svart	B	passhål med spår, med tvärhål	55	5	160	16	36	26	M8	26	M6	17,8	8	137	20	80	57	18,3
K1525.125122046	silver	B	passhål med spår, med tvärhål	42	4	125	12	31	19,9	M6	20	M6	17,6	6,5	105	18	56	49	13,8
K1525.125142056	silver	B	passhål med spår, med tvärhål	42	5	125	14	31	19,9	M6	20	M6	17,6	6,5	105	18	56	49	16,3
K1525.160142056	silver	B	passhål med spår, med tvärhål	55	5	160	14	36	26	M8	26	M6	17,8	6,5	137	20	80	57	16,3
K1525.160162056	silver	B	passhål med spår, med tvärhål	55	5	160	16	36	26	M8	26	M6	17,8	8	137	20	80	57	18,3