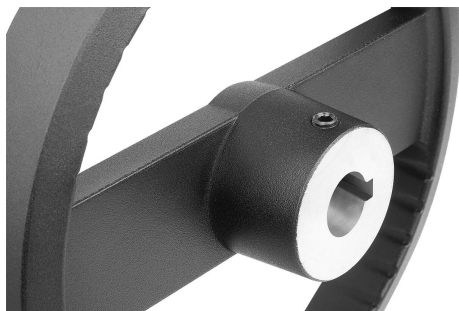


Skivrattar i aluminium med vridbart cylinderhandtag, Form B, med passhål, kilspår och tvärhål

Artikelbeskrivning/produktbilder



Beskrivning

Material:

Handratt i aluminium.

Cylinderhandtag och navskydd i termoplast, svart. Cylinderhandtag i stål, brunerat.
Gängstift ISO 4027 Stål hållfasthetsklass 45 H, svart.

Utförande:

Svart eller silver pulverlackerad.

Anmärkning:

Rattkransens jämgång och koncentritet är $\leq 0,4$ mm.

Montage:

Navskyddet och det vridbara cylinderhandtaget levereras omonterade. Handtagets axel måste skruvas in i fästhållet vid monteringen.

Handrattarna kan fästas på en axel med tvärstift eller en cylinderskruv DIN 6912 och en underläggsbricka K0173 axiellt med passkil.

Vid utföranden med tvärhål sker fixeringen med gängstift ISO 4027.

Leveransomfattning:

Handratt i aluminium.

Navskydd. Cylinderhandtag, vridbart.

Gängstift ISO 4027 (utföranden med tvärhål).

Tillbehör:

K0173 Underläggsbrickor.

K1160 Cylinderskruvar med insexkant, lågt huvud DIN 6912.

Ritningsinformation:

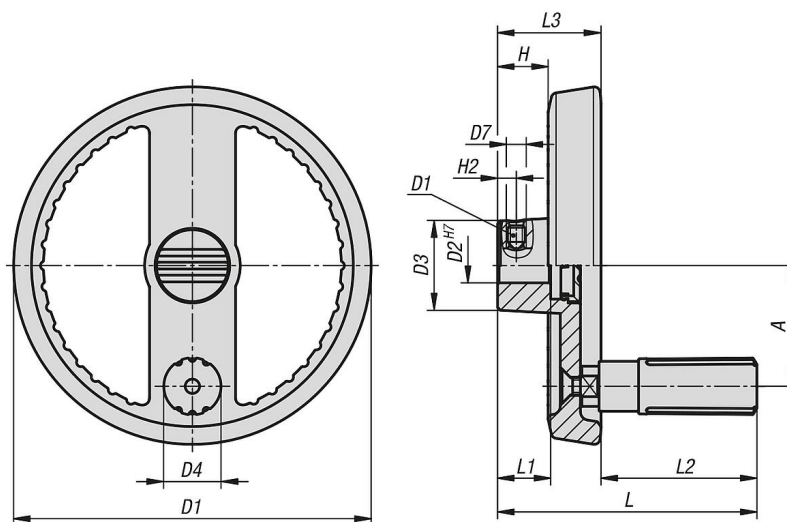
1) Tvärhålet är förskjutet 90° mot passkilspåret.

Skivrattar i aluminium med vridbart cylinderhandtag, Form B, med passhål, kilspår och tvärhål

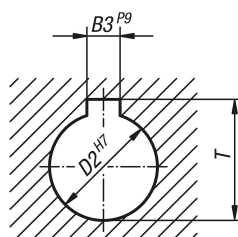
Artikelbeskrivning/produktbilder



Ritningar



DIN 6885-1



Skivrattar i aluminium med vridbart cylinderhandtag, Form B, med passhål, kilspår och tvärhål

Artikelöversikt

Beställningsnr.	Färg grundkropp	Form	Form-typ	A	B3	D1	D2	D3	D4	D5	D7	H	H2	L	L1	L2	L3	T
K1524.125121046	svart	B	passhål med spår, med tvärhål	42	4	125	12	31	19,9	M6	M6	17,6	6,5	90,5	18	54,5	36	13,8
K1524.125141056	svart	B	passhål med spår, med tvärhål	42	5	125	14	31	19,9	M6	M6	17,6	6,5	90,5	18	54,5	36	16,3
K1524.160141056	svart	B	passhål med spår, med tvärhål	55	5	160	14	36	25,2	M8	M6	19,4	6,5	116,5	20	76,5	40	16,3
K1524.160161056	svart	B	passhål med spår, med tvärhål	55	5	160	16	36	25,2	M8	M6	19,4	8	116,5	20	76,5	40	18,3
K1524.125122046	silver	B	passhål med spår, med tvärhål	42	4	125	12	31	19,9	M6	M6	17,6	6,5	90,5	18	54,5	36	13,8
K1524.125142056	silver	B	passhål med spår, med tvärhål	42	5	125	14	31	19,9	M6	M6	17,6	6,5	90,5	18	54,5	36	16,3
K1524.160142056	silver	B	passhål med spår, med tvärhål	55	5	160	14	36	25,2	M8	M6	19,4	6,5	116,5	20	76,5	40	16,3
K1524.160162056	silver	B	passhål med spår, med tvärhål	55	5	160	16	36	25,2	M8	M6	19,4	8	116,5	20	76,5	40	18,3