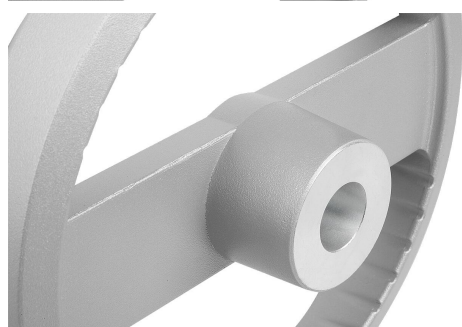
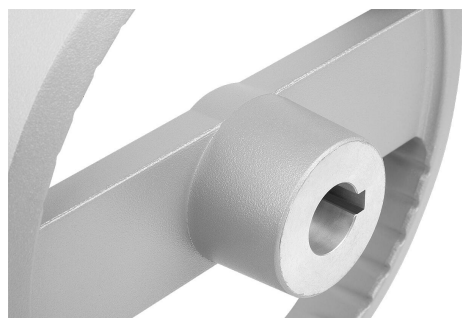
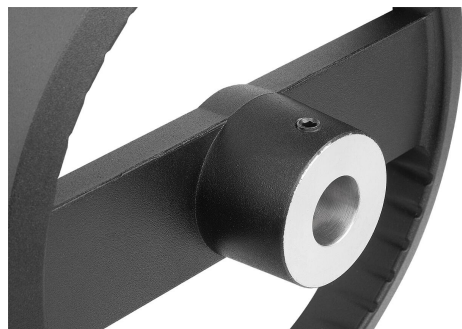


2-ekrade rattar av aluminium med vridbart cylinderhandtag

Artikelbeskrivning/produktbilder



Beskrivning

Material:

Handratt i aluminium.

Cylinderhandtag och navskydd i termoplast, svart. Cylinderhandtag i stål, brunerat. Gängstift ISO 4027 Stål hållfasthetsklass 45 H, svart.

Utförande:

Svart eller silver pulverlackerad.

Med passhål.

Med passhål och kilspår.

Med passhål och tvärhål.

Med passhål, kilspår och tvärhål.

Anmärkning:

Rattkransens jämngång och koncentritet är $\leq 0,4$ mm.

Montage:

Navskyddet och det vridbara cylinderhandtaget levereras omonterade. Handtagets axel måste skruvas in i fästhållet vid monteringen.

Handrattarna kan fästas på en axel med tvärstift eller en cylinderskruv DIN 6912 och en underläggsbricka K0173 axiellt med passkil.

Vid utföranden med tvärhål sker fixeringen med gängstift ISO 4027.

Leveransomfattning:

Handratt i aluminium.

Navskydd. Cylinderhandtag, vridbart.

Gängstift ISO 4027 (utföranden med tvärhål).

Tillbehör:

K0173 Underläggsbrickor.

K1160 Cylinderskruvar med insexkant, lågt huvud DIN 6912.

Ritningsinformation:

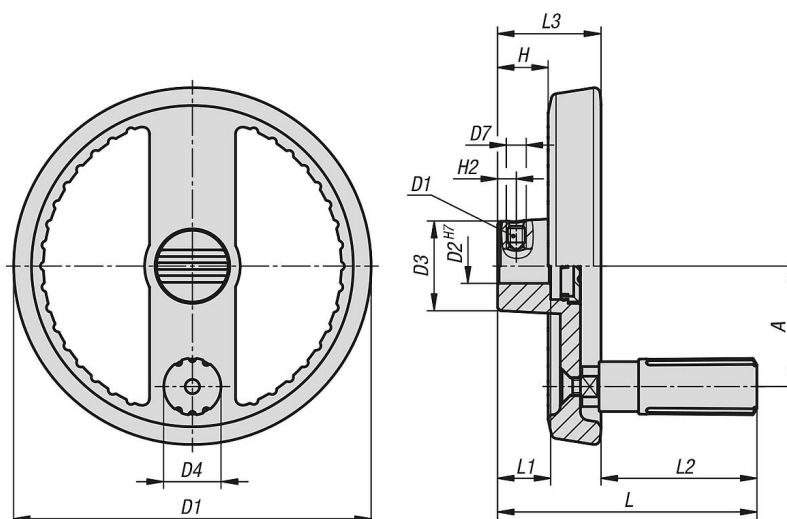
1) Tvärhållet är förskjutet 90° mot passkilspåret.

2-ekrade rattar av aluminium med vridbart cylinderhandtag

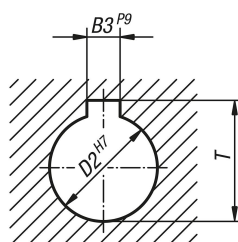
Artikelbeskrivning/produktbilder



Ritningar



DIN 6885-1



Artikelöversikt

2-ekrade rattar i aluminium med vridbart cylinderhandtag

| Beställningsnr. | Färg grundkropp | Form | Form-typ | A | B3 | D1 | D2 | D3 | D4 | D5 | D7 | H | H2 | L | L1 | L2 | L3 | T |
|-----------------|-----------------|------|---------------------|----|----|-----|----|----|------|----|----|------|-----|-------|----|------|----|---|
| K1524.1251216 | svart | A | passhål med tvärhål | 42 | - | 125 | 12 | 31 | 19,9 | M6 | M6 | 17,6 | 6,5 | 90,5 | 18 | 54,5 | 36 | - |
| K1524.1251416 | svart | A | passhål med tvärhål | 42 | - | 125 | 14 | 31 | 19,9 | M6 | M6 | 17,6 | 6,5 | 90,5 | 18 | 54,5 | 36 | - |
| K1524.1601416 | svart | A | passhål med tvärhål | 55 | - | 160 | 14 | 36 | 25,2 | M8 | M6 | 19,4 | 6,5 | 116,5 | 20 | 76,5 | 40 | - |
| K1524.1601616 | svart | A | passhål med tvärhål | 55 | - | 160 | 16 | 36 | 25,2 | M8 | M6 | 19,4 | 8 | 116,5 | 20 | 76,5 | 40 | - |

2-ekrade rattar av aluminium med vridbart cylinderhandtag

Artikelöversikt

| Beställningsnr. | Färg grundkropp | Form | Form-typ | A | B3 | D1 | D2 | D3 | D4 | D5 | D7 | H | H2 | L | L1 | L2 | L3 | T |
|-----------------|--------------------|------|---------------------------------|----|----|-----|----|----|------|----|----|------|-----|-------|----|------|----|------|
| K1524.1251226 | silver | A | passhåll med tvärhåll | 42 | - | 125 | 12 | 31 | 19,9 | M6 | M6 | 17,6 | 6,5 | 90,5 | 18 | 54,5 | 36 | - |
| K1524.1251426 | silver | A | passhåll med tvärhåll | 42 | - | 125 | 14 | 31 | 19,9 | M6 | M6 | 17,6 | 6,5 | 90,5 | 18 | 54,5 | 36 | - |
| K1524.1601426 | silver | A | passhåll med tvärhåll | 55 | - | 160 | 14 | 36 | 25,2 | M8 | M6 | 19,4 | 6,5 | 116,5 | 20 | 76,5 | 40 | - |
| K1524.1601626 | silver | A | passhåll med tvärhåll | 55 | - | 160 | 16 | 36 | 25,2 | M8 | M6 | 19,4 | 8 | 116,5 | 20 | 76,5 | 40 | - |
| K1524.125121046 | svart | B | passhåll med spår, med tvärhåll | 42 | 4 | 125 | 12 | 31 | 19,9 | M6 | M6 | 17,6 | 6,5 | 90,5 | 18 | 54,5 | 36 | 13,8 |
| K1524.125141056 | svart | B | passhåll med spår, med tvärhåll | 42 | 5 | 125 | 14 | 31 | 19,9 | M6 | M6 | 17,6 | 6,5 | 90,5 | 18 | 54,5 | 36 | 16,3 |
| K1524.160141056 | svart | B | passhåll med spår, med tvärhåll | 55 | 5 | 160 | 14 | 36 | 25,2 | M8 | M6 | 19,4 | 6,5 | 116,5 | 20 | 76,5 | 40 | 16,3 |
| K1524.160161056 | svart | B | passhåll med spår, med tvärhåll | 55 | 5 | 160 | 16 | 36 | 25,2 | M8 | M6 | 19,4 | 8 | 116,5 | 20 | 76,5 | 40 | 18,3 |
| K1524.125122046 | silver | B | passhåll med spår, med tvärhåll | 42 | 4 | 125 | 12 | 31 | 19,9 | M6 | M6 | 17,6 | 6,5 | 90,5 | 18 | 54,5 | 36 | 13,8 |
| K1524.125142056 | silver | B | passhåll med spår, med tvärhåll | 42 | 5 | 125 | 14 | 31 | 19,9 | M6 | M6 | 17,6 | 6,5 | 90,5 | 18 | 54,5 | 36 | 16,3 |
| K1524.160142056 | silver | B | passhåll med spår, med tvärhåll | 55 | 5 | 160 | 14 | 36 | 25,2 | M8 | M6 | 19,4 | 6,5 | 116,5 | 20 | 76,5 | 40 | 16,3 |
| K1524.160162056 | silver | B | passhåll med spår, med tvärhåll | 55 | 5 | 160 | 16 | 36 | 25,2 | M8 | M6 | 19,4 | 8 | 116,5 | 20 | 76,5 | 40 | 18,3 |
| K1524.12512104 | svart | C | passhåll med spår | 42 | 4 | 125 | 12 | 31 | 19,9 | M6 | - | 17,6 | - | 90,5 | 18 | 54,5 | 36 | 13,8 |
| K1524.12514105 | svart | C | passhåll med spår | 42 | 5 | 125 | 14 | 31 | 19,9 | M6 | - | 17,6 | - | 90,5 | 18 | 54,5 | 36 | 16,3 |
| K1524.16014105 | svart | C | passhåll med spår | 55 | 5 | 160 | 14 | 36 | 25,2 | M8 | - | 19,4 | - | 116,5 | 20 | 76,5 | 40 | 16,3 |
| K1524.16016105 | svart | C | passhåll med spår | 55 | 5 | 160 | 16 | 36 | 25,2 | M8 | - | 19,4 | - | 116,5 | 20 | 76,5 | 40 | 18,3 |
| K1524.12512204 | silver | C | passhåll med spår | 42 | 4 | 125 | 12 | 31 | 19,9 | M6 | - | 17,6 | - | 90,5 | 18 | 54,5 | 36 | 13,8 |
| K1524.12514205 | silver | C | passhåll med spår | 42 | 5 | 125 | 14 | 31 | 19,9 | M6 | - | 17,6 | - | 90,5 | 18 | 54,5 | 36 | 16,3 |
| K1524.16014205 | silver | C | passhåll med spår | 55 | 5 | 160 | 14 | 36 | 25,2 | M8 | - | 19,4 | - | 116,5 | 20 | 76,5 | 40 | 16,3 |
| K1524.16016205 | silver | C | passhåll med spår | 55 | 5 | 160 | 16 | 36 | 25,2 | M8 | - | 19,4 | - | 116,5 | 20 | 76,5 | 40 | 18,3 |
| K1524.125121 | svart | E | med passhåll | 42 | - | 125 | 12 | 31 | 19,9 | M6 | - | 17,6 | - | 90,5 | 18 | 54,5 | 36 | - |
| K1524.125141 | svart | E | med passhåll | 42 | - | 125 | 14 | 31 | 19,9 | M6 | - | 17,6 | - | 90,5 | 18 | 54,5 | 36 | - |
| K1524.160141 | svart | E | med passhåll | 55 | - | 160 | 14 | 36 | 25,2 | M8 | - | 19,4 | - | 116,5 | 20 | 76,5 | 40 | - |
| K1524.160161 | svart | E | med passhåll | 55 | - | 160 | 16 | 36 | 25,2 | M8 | - | 19,4 | - | 116,5 | 20 | 76,5 | 40 | - |
| K1524.125122 | silver | E | med passhåll | 42 | - | 125 | 12 | 31 | 19,9 | M6 | - | 17,6 | - | 90,5 | 18 | 54,5 | 36 | - |
| K1524.125142 | silver | E | med passhåll | 42 | - | 125 | 14 | 31 | 19,9 | M6 | - | 17,6 | - | 90,5 | 18 | 54,5 | 36 | - |
| K1524.160142 | silver | E | med passhåll | 55 | - | 160 | 14 | 36 | 25,2 | M8 | - | 19,4 | - | 116,5 | 20 | 76,5 | 40 | - |
| K1524.160162 | silver | E | med passhåll | 55 | - | 160 | 16 | 36 | 25,2 | M8 | - | 19,4 | - | 116,5 | 20 | 76,5 | 40 | - |