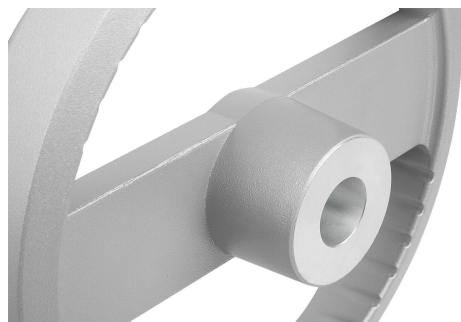
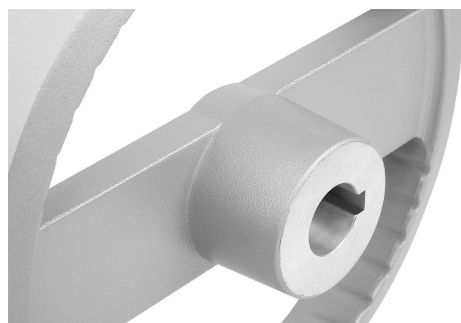
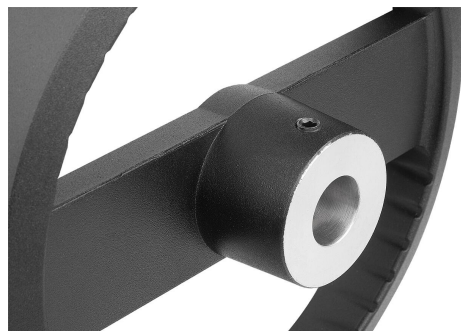


2-ekrade rattar i aluminium utan handtag

Artikelbeskrivning/produktbilder



Beskrivning

Material:

Handratt i aluminium. Navskydd termoplast, svart.
Gängstift ISO 4027 Stål hållfasthetsklass 45 H, svart.

Utförande:

Svart eller silver pulverlackerad.

Med passhål.

Med passhål och kilspår.

Med passhål och tvärhål.

Med passhål, kilspår och tvärhål.

Anmärkning:

Rattkransens jämngång och koncentration är $\leq 0,4$ mm.

Montage:

Navskyddet levereras omonterat.

Handrattarna kan fästas på en axel med tvärstift eller en cylinderskruv DIN 6912 och en underläggsbricka K0173 axiellt med passkil.

Vid utföranden med tvärhål sker fixeringen med gängstift ISO 4027.

Leveransomfattning:

Handratt i aluminium.

Navskydd.

Gängstift ISO 4027 (utföranden med tvärhål).

Tillbehör:

K0173 Underläggsbrickor.

K1160 Cylinderskruvar med insexkant, lågt huvud DIN 6912.

Ritningsinformation:

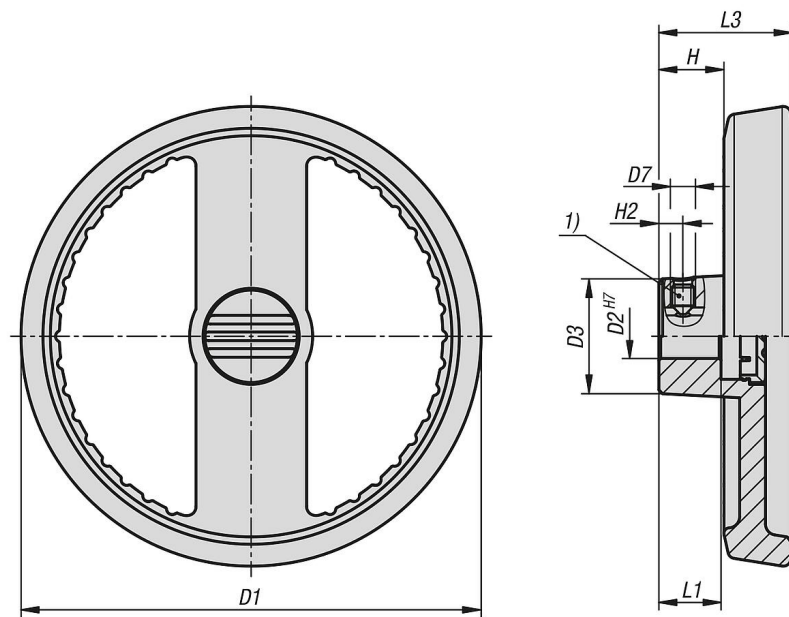
1) Tvärhålet är förskjutet 90° mot passkilspåret.

2-ekrade rattar i aluminium utan handtag

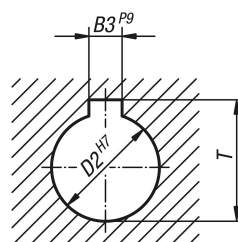
Artikelbeskrivning/produktbilder



Ritningar



DIN 6885-1



Artikelöversikt

2-ekrade rattar i aluminium utan handtag

Artikelöversikt

2-ekrade rattar i aluminium, utan handtag

Beställningsnr.	Färg grundkropp	Form	Form-typ	D1	D2	D3	L1	L3	H	H2	D7	B3	T
K1523.1251216	svart	A	passhåll med tvärhåll	125	12	31	18	36	17,6	6,5	M6	-	-
K1523.1251416	svart	A	passhåll med tvärhåll	125	14	31	18	36	17,6	6,5	M6	-	-
K1523.1601416	svart	A	passhåll med tvärhåll	160	14	36	20	40	19,4	6,5	M6	-	-
K1523.1601616	svart	A	passhåll med tvärhåll	160	16	36	20	40	19,4	8	M6	-	-
K1523.1251226	silver	A	passhåll med tvärhåll	125	12	31	18	36	17,6	6,5	M6	-	-
K1523.1251426	silver	A	passhåll med tvärhåll	125	14	31	18	36	17,6	6,5	M6	-	-
K1523.1601426	silver	A	passhåll med tvärhåll	160	14	36	20	40	19,4	6,5	M6	-	-
K1523.1601626	silver	A	passhåll med tvärhåll	160	16	36	20	40	19,4	8	M6	-	-
K1523.125121046	svart	B	passhåll med spår, med tvärhåll	125	12	31	18	36	17,6	6,5	M6	4	13,8
K1523.125141056	svart	B	passhåll med spår, med tvärhåll	125	14	31	18	36	17,6	6,5	M6	5	16,3
K1523.160141056	svart	B	passhåll med spår, med tvärhåll	160	14	36	20	40	19,4	6,5	M6	5	16,3
K1523.160161056	svart	B	passhåll med spår, med tvärhåll	160	16	36	20	40	19,4	8	M6	5	18,3
K1523.125122046	silver	B	passhåll med spår, med tvärhåll	125	12	31	18	36	17,6	6,5	M6	4	13,8
K1523.125142056	silver	B	passhåll med spår, med tvärhåll	125	14	31	18	36	17,6	6,5	M6	5	16,3
K1523.160142056	silver	B	passhåll med spår, med tvärhåll	160	14	36	20	40	19,4	6,5	M6	5	16,3
K1523.160162056	silver	B	passhåll med spår, med tvärhåll	160	16	36	20	40	19,4	8	M6	5	18,3
K1523.125121104	svart	C	passhåll med spår	125	12	31	18	36	17,6	-	-	4	13,8
K1523.125141105	svart	C	passhåll med spår	125	14	31	18	36	17,6	-	-	5	16,3
K1523.160141105	svart	C	passhåll med spår	160	14	36	20	40	19,4	-	-	5	16,3
K1523.160161105	svart	C	passhåll med spår	160	16	36	20	40	19,4	-	-	5	18,3
K1523.125122104	silver	C	passhåll med spår	125	12	31	18	36	17,6	-	-	4	13,8
K1523.125142105	silver	C	passhåll med spår	125	14	31	18	36	17,6	-	-	5	16,3
K1523.160142105	silver	C	passhåll med spår	160	14	36	20	40	19,4	-	-	5	16,3
K1523.160162105	silver	C	passhåll med spår	160	16	36	20	40	19,4	-	-	5	18,3
K1523.1251211	svart	E	med passhåll	125	12	31	18	36	17,6	-	-	-	-
K1523.1251411	svart	E	med passhåll	125	14	31	18	36	17,6	-	-	-	-
K1523.1601411	svart	E	med passhåll	160	14	36	20	40	19,4	-	-	-	-
K1523.1601611	svart	E	med passhåll	160	16	36	20	40	19,4	-	-	-	-
K1523.1251212	silver	E	med passhåll	125	12	31	18	36	17,6	-	-	-	-
K1523.1251412	silver	E	med passhåll	125	14	31	18	36	17,6	-	-	-	-
K1523.1601412	silver	E	med passhåll	160	14	36	20	40	19,4	-	-	-	-
K1523.1601612	silver	E	med passhåll	160	16	36	20	40	19,4	-	-	-	-