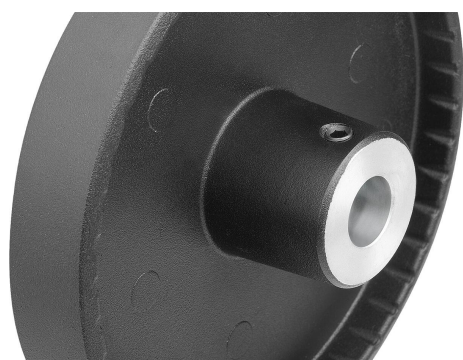
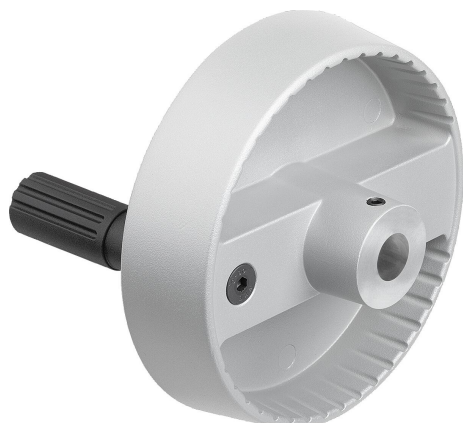


Skivrattar i aluminium med fällbart cylinderhandtag, Form A, med passhål och tvärhål

Artikelbeskrivning/produktbilder



Beskrivning

Material:

Handratt i aluminium.

Cylinderhandtag och navskydd i termoplast, svart. Cylinderhandtag i stål, brunerat. Gångstift ISO 4027 Stål hållfasthetsklass 45 H, svart.

Utförande:

Svart eller silver pulverlackerad.

Anmärkning:

Rattkransens jämngång och koncentritet är $\leq 0,4$ mm.

Montage:

Navskyddet levereras omonterat.

Handrattarna kan fästas på en axel med tvärstift eller en cylinderskruv DIN 6912 och en underläggsbricka K0173 axiellt med passkil.

Vid utföranden med tvärhål sker fixeringen med gångstift ISO 4027.

Leveransomfattning:

Handratt i aluminium.

Navskydd. Cylinderhandtag, fällbart.

Gångstift ISO 4027 (utföranden med tvärhål).

Tillbehör:

K0173 Underläggsbrickor.

K1160 Cylinderskruvar med insexkant, lågt huvud DIN 6912.

Ritningsinformation:

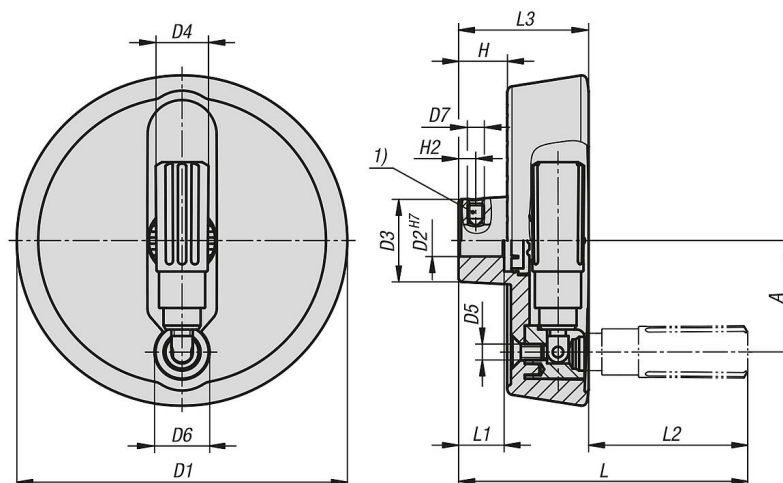
1) Tvärhålet är förskjutet 90° mot passkilspåret.

Skivrattar i aluminium med fällbart cylinderhandtag, Form A, med passhål och tvärhål

Artikelbeskrivning/produktbilder



Ritningar



Artikelöversikt

Beställningsnr.	Färg grundkropp	Form	Form-typ	A	D1	D2	D3	D4	D5	D6	D7	H	H2	L	L1	L2	L3
K1522.1001016	svart	A	passhål med tvärhål	33	100	10	28	16	M5	16	M6	17,4	5,5	92,5	17	47,5	45
K1522.1001216	svart	A	passhål med tvärhål	33	100	12	28	16	M5	16	M6	17,4	6,5	92,5	17	47,5	45
K1522.1251216	svart	A	passhål med tvärhål	42	125	12	31	19,9	M6	20	M6	18,3	6,5	105,5	18	56,5	49

Skivrattar i aluminium med fällbart cylinderhandtag, Form A, med passhål och tvärhål

Artikelöversikt

Beställningsnr.	Färg grundkropp	Form	Form-typ	A	D1	D2	D3	D4	D5	D6	D7	H	H2	L	L1	L2	L3
K1522.1251416	svart	A	passhål med tvärhål	42	125	14	31	19,9	M6	20	M6	18,3	6,5	105,5	18	56,5	49
K1522.1001026	silver	A	passhål med tvärhål	33	100	10	28	16	M5	16	M6	17,4	5,5	92,5	17	47,5	45
K1522.1001226	silver	A	passhål med tvärhål	33	100	12	28	16	M5	16	M6	17,4	6,5	92,5	17	47,5	45
K1522.1251226	silver	A	passhål med tvärhål	42	125	12	31	19,9	M6	20	M6	18,3	6,5	105,5	18	56,5	49
K1522.1251426	silver	A	passhål med tvärhål	42	125	14	31	19,9	M6	20	M6	18,3	6,5	105,5	18	56,5	49