

Skivrattar i aluminium utan handtag, Form E, med passhål

Artikelbeskrivning/produktbilder



Beskrivning

Material:

Handratt i aluminium. Navskydd termoplast, svart.
Gängstift ISO 4027 Stål hållfasthetsklass 45 H, svart.

Utförande:

Svart eller silver pulverlackerad.

Anmärkning:

Rattkransens jämngång och koncentritet är $\leq 0,4$ mm.

Montage:

Navskyddet levereras omonterat.

Handrattarna kan fästas på en axel med tvärstift eller en cylinderskruv DIN 6912 och en underläggsbricka K0173 axiellt med passkil.

Vid utföranden med tvärhål sker fixeringen med gängstift ISO 4027.

Leveransomfattning:

Handratt i aluminium.

Navskydd.

Gängstift ISO 4027 (utföranden med tvärhål).

Tillbehör:

K0173 Underläggsbrickor.

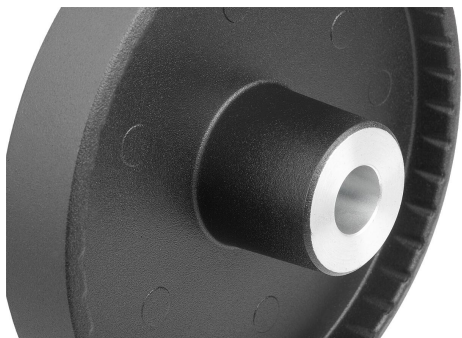
K1160 Cylinderskruvar med insexkant, lågt huvud DIN 6912.

Ritningsinformation:

1) Tvärhålet är förskjutet 90° mot passkilspåret.

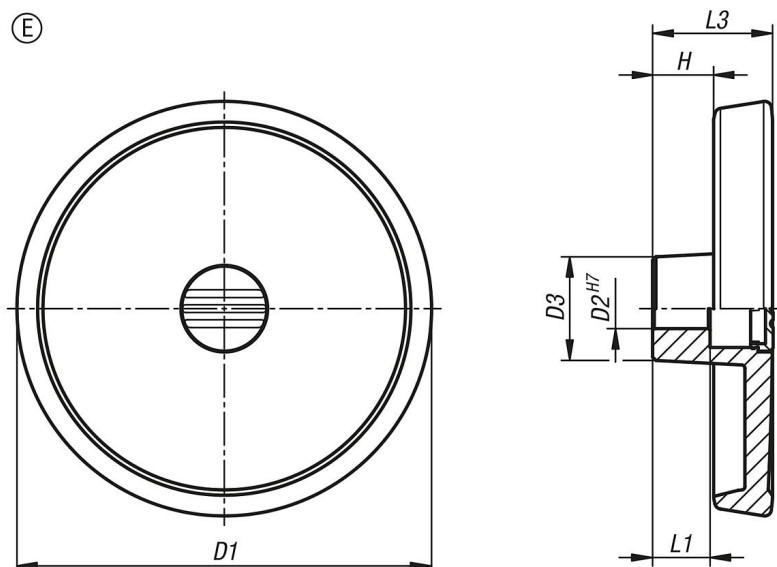
Skivrattar i aluminium utan handtag, Form E, med passhål

Artikelbeskrivning/produktbilder



Skivrattar i aluminium utan handtag, Form E, med passhål

Ritningar



Artikelöversikt

| Beställningsnr. | Färg grundkropp | Form | Form-typ | D1 | D2 | D3 | L1 | L3 | H |
|-----------------|-----------------|------|-------------|-----|----|----|----|----|------|
| K1520.080101 | svart | E | med passhål | 80 | 10 | 26 | 16 | 29 | 16,6 |
| K1520.080121 | svart | E | med passhål | 80 | 12 | 26 | 16 | 29 | 16,6 |
| K1520.100101 | svart | E | med passhål | 100 | 10 | 28 | 17 | 33 | 17,5 |
| K1520.100121 | svart | E | med passhål | 100 | 12 | 28 | 17 | 33 | 17,5 |
| K1520.125121 | svart | E | med passhål | 125 | 12 | 31 | 18 | 36 | 18,3 |
| K1520.125141 | svart | E | med passhål | 125 | 14 | 31 | 18 | 36 | 18,3 |
| K1520.080102 | silver | E | med passhål | 80 | 10 | 26 | 16 | 29 | 16,6 |
| K1520.080122 | silver | E | med passhål | 80 | 12 | 26 | 16 | 29 | 16,6 |
| K1520.100102 | silver | E | med passhål | 100 | 10 | 28 | 17 | 33 | 17,5 |
| K1520.100122 | silver | E | med passhål | 100 | 12 | 28 | 17 | 33 | 17,5 |
| K1520.125122 | silver | E | med passhål | 125 | 12 | 31 | 18 | 36 | 18,3 |
| K1520.125142 | silver | E | med passhål | 125 | 14 | 31 | 18 | 36 | 18,3 |