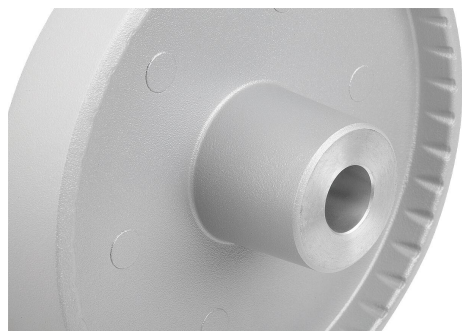
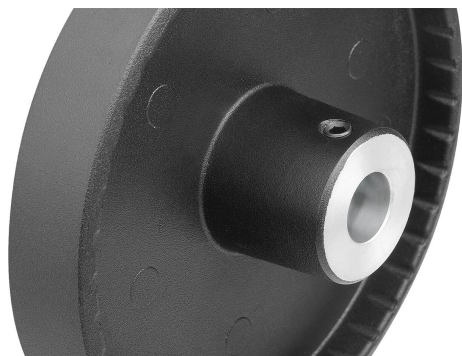


Skivrattar i aluminium utan handtag

Artikelbeskrivning/produktbilder



Beskrivning

Material:

Handratt i aluminium. Navskydd termoplast, svart.
Gångstift ISO 4027 Stål hållfasthetsklass 45 H, svart.

Utförande:

Svart eller silver pulverlackerad.

Med passhål.

Med passhål och kilspår.

Med passhål och tvärhål.

Med passhål, kilspår och tvärhål.

Anmärkning:

Rattkransens jämngång och koncentration är $\leq 0,4$ mm.

Montage:

Navskyddet levereras omonterat.

Handrattarna kan fästas på en axel med tvärstift eller en cylinderskruv DIN 6912 och en underläggsbricka K0173 axiellt med passkil.

Vid utföranden med tvärhål sker fixeringen med gängstift ISO 4027.

Leveransomfattning:

Handratt i aluminium.

Navskydd.

Gångstift ISO 4027 (utföranden med tvärhål).

Tillbehör:

K0173 Underläggsbrickor.

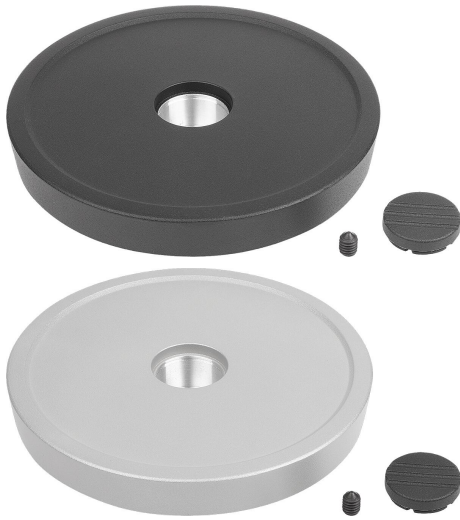
K1160 Cylinderskruvar med insexkant, lågt huvud DIN 6912.

Ritningsinformation:

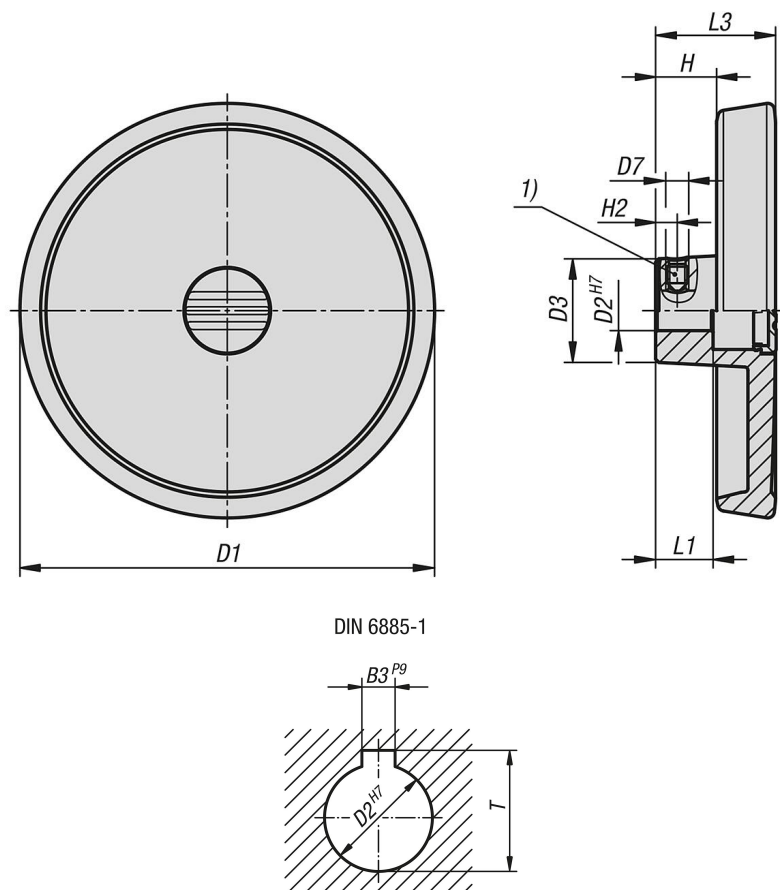
1) Tvärhålet är förskjutet 90° mot passkilspåret.

Skivrattar i aluminium utan handtag

Artikelbeskrivning/produktbilder



Ritningar



Artikelöversikt

Skivrattar i aluminium utan handtag

Skivrattar i aluminium utan handtag

Artikelöversikt

Beställningsnr.	Färg grundkropp	Form	Form-typ	D1	D2	D3	L1	L3	H	H2	D7	B3	T
K1520.0801016	svart	A	passhåll med tvärhåll	80	10	26	16	29	16,6	5,5	M6	-	-
K1520.0801216	svart	A	passhåll med tvärhåll	80	12	26	16	29	16,6	6,5	M6	-	-
K1520.1001016	svart	A	passhåll med tvärhåll	100	10	28	17	33	17,5	5,5	M6	-	-
K1520.1001216	svart	A	passhåll med tvärhåll	100	12	28	17	33	17,5	6,5	M6	-	-
K1520.1251216	svart	A	passhåll med tvärhåll	125	12	31	18	36	18,3	6,5	M6	-	-
K1520.1251416	svart	A	passhåll med tvärhåll	125	14	31	18	36	18,3	6,5	M6	-	-
K1520.0801026	silver	A	passhåll med tvärhåll	80	10	26	16	29	16,6	5,5	M6	-	-
K1520.0801226	silver	A	passhåll med tvärhåll	80	12	26	16	29	16,6	6,5	M6	-	-
K1520.1001026	silver	A	passhåll med tvärhåll	100	10	28	17	33	17,5	5,5	M6	-	-
K1520.1001226	silver	A	passhåll med tvärhåll	100	12	28	17	33	17,5	6,5	M6	-	-
K1520.1251226	silver	A	passhåll med tvärhåll	125	12	31	18	36	18,3	6,5	M6	-	-
K1520.1251426	silver	A	passhåll med tvärhåll	125	14	31	18	36	18,3	6,5	M6	-	-
K1520.080101036	svart	B	passhåll med spår, med tvärhåll	80	10	26	16	29	16,6	5,5	M6	3	11,4
K1520.080121046	svart	B	passhåll med spår, med tvärhåll	80	12	26	16	29	16,6	6,5	M6	4	13,8
K1520.100101036	svart	B	passhåll med spår, med tvärhåll	100	10	28	17	33	17,5	5,5	M6	3	11,4
K1520.100121046	svart	B	passhåll med spår, med tvärhåll	100	12	28	17	33	17,5	6,5	M6	4	13,8
K1520.125121046	svart	B	passhåll med spår, med tvärhåll	125	12	31	18	36	18,3	6,5	M6	4	13,8
K1520.125141056	svart	B	passhåll med spår, med tvärhåll	125	14	31	18	36	18,3	6,5	M6	5	16,3
K1520.080102036	silver	B	passhåll med spår, med tvärhåll	80	10	26	16	29	16,6	5,5	M6	3	11,4
K1520.080122046	silver	B	passhåll med spår, med tvärhåll	80	12	26	16	29	16,6	6,5	M6	4	13,8
K1520.100102036	silver	B	passhåll med spår, med tvärhåll	100	10	28	17	33	17,5	5,5	M6	3	11,4
K1520.100122046	silver	B	passhåll med spår, med tvärhåll	100	12	28	17	33	17,5	6,5	M6	4	13,8
K1520.125122046	silver	B	passhåll med spår, med tvärhåll	125	12	31	18	36	18,3	6,5	M6	4	13,8
K1520.125142056	silver	B	passhåll med spår, med tvärhåll	125	14	31	18	36	18,3	6,5	M6	5	16,3
K1520.08010103	svart	C	passhåll med spår	80	10	26	16	29	16,6	-	-	3	11,4
K1520.08012104	svart	C	passhåll med spår	80	12	26	16	29	16,6	-	-	4	13,8
K1520.10010103	svart	C	passhåll med spår	100	10	28	17	33	17,5	-	-	3	11,4
K1520.10012104	svart	C	passhåll med spår	100	12	28	17	33	17,5	-	-	4	13,8
K1520.12512104	svart	C	passhåll med spår	125	12	31	18	36	18,3	-	-	4	13,8
K1520.12514105	svart	C	passhåll med spår	125	14	31	18	36	18,3	-	-	5	16,3
K1520.08010203	silver	C	passhåll med spår	80	10	26	16	29	16,6	-	-	3	11,4
K1520.08012204	silver	C	passhåll med spår	80	12	26	16	29	16,6	-	-	4	13,8
K1520.10010203	silver	C	passhåll med spår	100	10	28	17	33	17,5	-	-	3	11,4
K1520.10012204	silver	C	passhåll med spår	100	12	28	17	33	17,5	-	-	4	13,8
K1520.12512204	silver	C	passhåll med spår	125	12	31	18	36	18,3	-	-	4	13,8
K1520.12514205	silver	C	passhåll med spår	125	14	31	18	36	18,3	-	-	5	16,3
K1520.080101	svart	E	med passhåll	80	10	26	16	29	16,6	-	-	-	-
K1520.080121	svart	E	med passhåll	80	12	26	16	29	16,6	-	-	-	-
K1520.100101	svart	E	med passhåll	100	10	28	17	33	17,5	-	-	-	-
K1520.100121	svart	E	med passhåll	100	12	28	17	33	17,5	-	-	-	-
K1520.125121	svart	E	med passhåll	125	12	31	18	36	18,3	-	-	-	-
K1520.125141	svart	E	med passhåll	125	14	31	18	36	18,3	-	-	-	-
K1520.080102	silver	E	med passhåll	80	10	26	16	29	16,6	-	-	-	-
K1520.080122	silver	E	med passhåll	80	12	26	16	29	16,6	-	-	-	-
K1520.100102	silver	E	med passhåll	100	10	28	17	33	17,5	-	-	-	-
K1520.100122	silver	E	med passhåll	100	12	28	17	33	17,5	-	-	-	-
K1520.125122	silver	E	med passhåll	125	12	31	18	36	18,3	-	-	-	-
K1520.125142	silver	E	med passhåll	125	14	31	18	36	18,3	-	-	-	-