

Vinghandtag "Miniwing" plast metalldetekterbar med yttergänga

Artikelbeskrivning/produktbilder

MD



Beskrivning

Produktbeskrivning:

De metalldetekterbara manöverkomponenterna tillverkas av ett EU10/2011- och FDA-godkänt plastgranulat. Tack vare speciella tillsatser i plastgranulatet kan partiklar från 0,027 cm³ (3x3x3 mm) plastdetekteras med metalldetektorer. Därmed kan plastfragment från metalldetekterbara manöverdelar identifieras i känsliga produktionsområden och risken för produktionsavbrott eller reklamationer minskas betydligt.

Material:

Termoplast (polyamid, glasfiberförstärkt), metalldetekterbar, EU10/2011- och FDA-godkänd.

Ståldelar i rostfritt stål 1.4404.

Utförande:

Termoplast svartgrå RAL 7021.

Ståldelar i rostfritt stål blank.

Anmärkning:

De metalldetekterbara tillsatserna kan leda till fläckvisa färgavvikelser i plastytan.

Användning:

- Livsmedelsindustrin
- Läkemedelsbranschen
- Förpackningsindustrin

Temperaturområde:

-20 °C till +100 °C

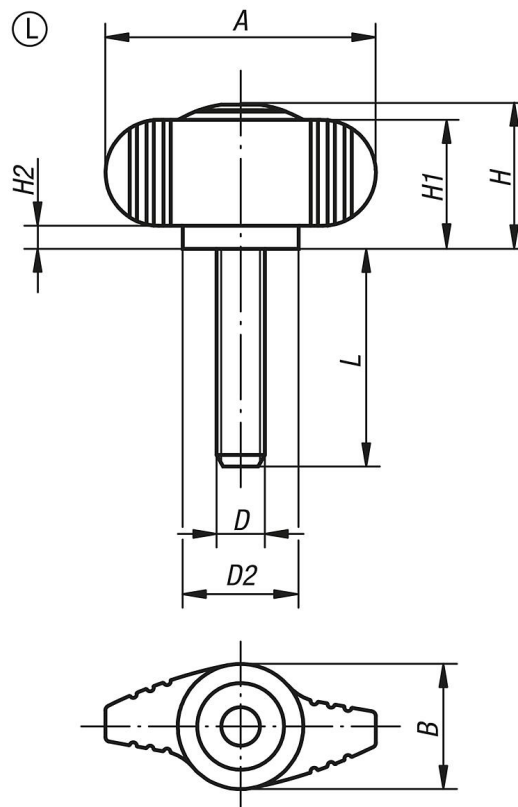
Fördelar:

metalldetekterbar.

Detektionsvolym $\geq 0,027$ cm³. Livsmedelsgodkända material.

Vinghandtag "Miniwing" plast metalldetekterbar med yttergänga

Ritningar



Artikelöversikt

Beställningsnr.	Form	A	B	D	D2	H	H1	H2	L
K0274.140005X20	L	28	13	M5	12	15	13,3	2,3	20
K0274.140006X20	L	28	13	M6	12	15	13,3	2,3	20