

Fästhylsor i rostfritt stål med statussensor för kulspärrbultar med vred

Artikelbeskrivning/produktbilder



Beskrivning

Produktbeskrivning:

Fästhylsorna bildar en fästpunkt för kulspärrbultar med vred där de kan fästas säkert och exakt.

På fästhylsor med statussensor sitter det en sensor som kan ställas in i flera lägen. Den gör det möjligt att läsa av elektroniskt om kulspärrbulten med vred är låst eller inte.

Om flera bussningar används kan man kontrollera i vilken av dem som kulspärrbulten sitter.

Material:

Fästhylsor i rostfritt stål 1.4305.

Sensor i rostfritt stål.

Klämmutter mässing.

Utförande:

Fästhylsa och sensor blank.

Klämmutter förnicklad.

Anmärkning:

Statussensorn och klämmuttern levereras omonterade.

Maximalt åtdragningsmoment för klämmutter: 1,2 Nm.

Tekniska data

Induktiv sensor:

Utgångskoppling: PNP slutare (NO)

Driftspänning: 10 – 30 V DC

Driftström: <100 mA

Kopplingsavstånd: 1 mm

Kopplingsfrekvens: <3500 Hz

Kortslutningsfast: ja

Säkrad mot polföväxling: ja

Kapslingsklass: IP 67

Anslutningstyp: 2 m PVC kabel

Temperaturområde: -25 °C – +70 °C

Tillstånd: CE, c-UL-us, EAC

Användning:

Fästhylsorna i kombination med en statussensor kan användas för manövreringsberoende processtyrning. Dessutom kan man säkerställa att en kulspärrbult eller låsbult befinner sig på önskad plats.

Montage:

Sensorn fästs i bussningen med klämmuttern och ställs in axiellt. Därefter fixeras sensorn genom att klämmuttern dras åt.

Monteringsanvisningen innehåller en detaljerad beskrivning av hur det går till.

Säkerhet:

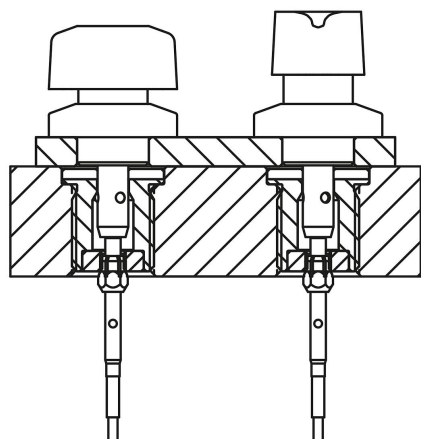
Fästhylsor med statussensor passar inte bara för personsäkerhet.

Ritningsinformation:

1) LED

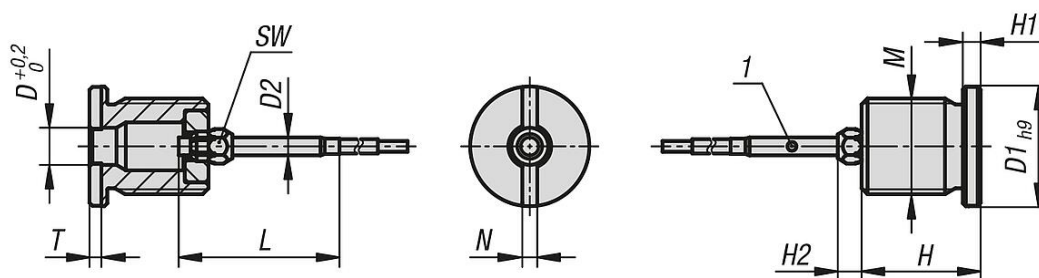
Fästthylsor i rostfritt stål med statussensor för kulspärrbultar med vred

Artikelbeskrivning/produktbilder



BN = brun
BK = svart
BU = blå

Ritningar



Artikelöversikt

Fästthylsor rostfritt stål med statussensor

Beställningsnr.	Form	Form-typ	D	D1	D2	M	H	H1	H2	L	N	T	SW
K1843.12061611	B	med gänga och fläns f. kulspärrbult m. vred	6,2	20	3	M16x1,5	20	3	4	27	2,5	2	5
K1843.12102011	B	med gänga och fläns f. kulspärrbult m. vred	10,2	25	3	M20x1,5	23	3	4	27	2,5	2	5