

Gångjärn av rostfritt stål med fästskruv

Artikelbeskrivning/produktbilder



Beskrivning

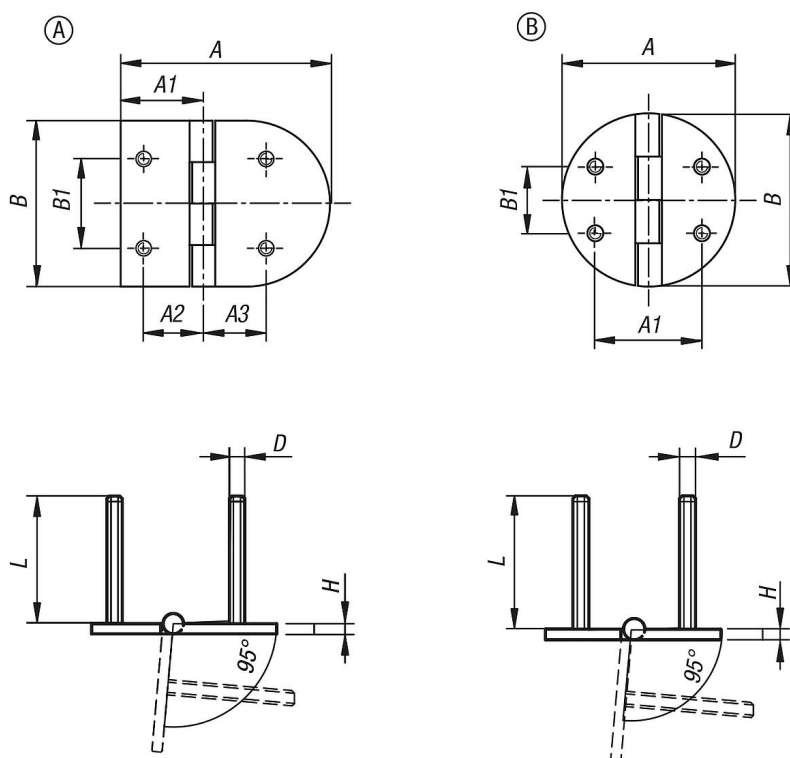
Material:
Rostfritt stål 1.4301.

Utförande:
Polerat eller blästrat

Anmärkning:
De högklassiga gångjärnen av rostfritt stål med fästskruv har en öppningsvinkel på 95°. Gångjärnen kan användas i livsmedelsindustrin, förpackningsindustrin, den kemiska industrin och i läkemedelsbranschen.

Gångjärnen kan beställas i ett polerat eller strålat utförande.

Ritningar



Artikelöversikt

Gångjärn av rostfritt stål med fästskruv

Beställningsnr.	Form	Form-typ	Grundkroppens yta	A	A1	A2	A3	B	B1	H	D	L
K1810.82650	A	ovalt	polerat	82	32	23	25	65	32	4	M6	50
K1810.82651	A	ovalt	blästrat	82	32	23	25	65	32	4	M6	50
K1810.65650	B	rund	polerat	65	40	-	-	65	25	4	M6	50
K1810.65651	B	rund	blästrat	65	40	-	-	65	25	4	M6	50

