

Spännhakar med fläns och långt spännjärn

Artikelbeskrivning/produktbilder

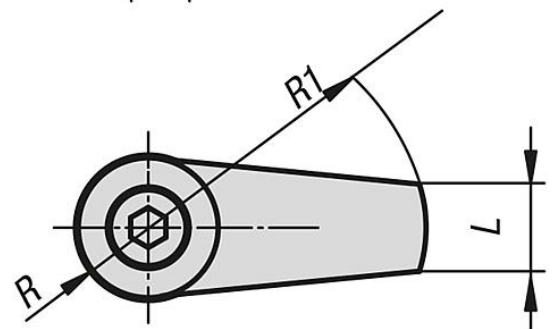
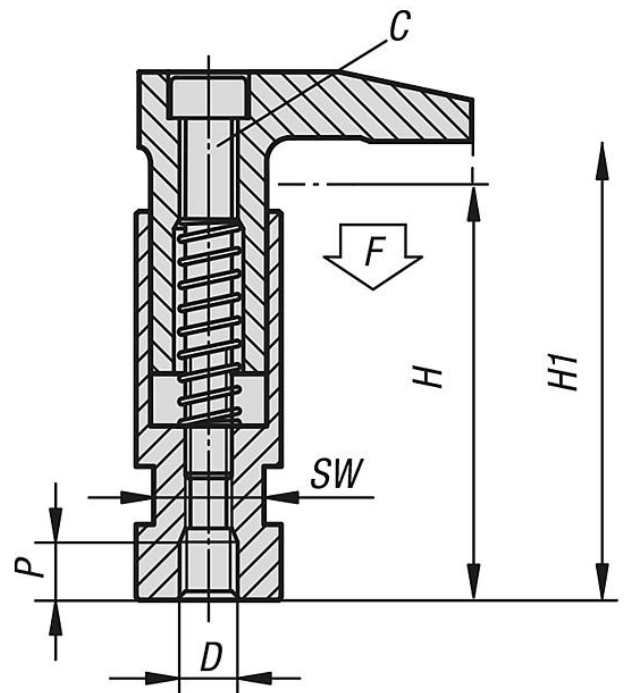
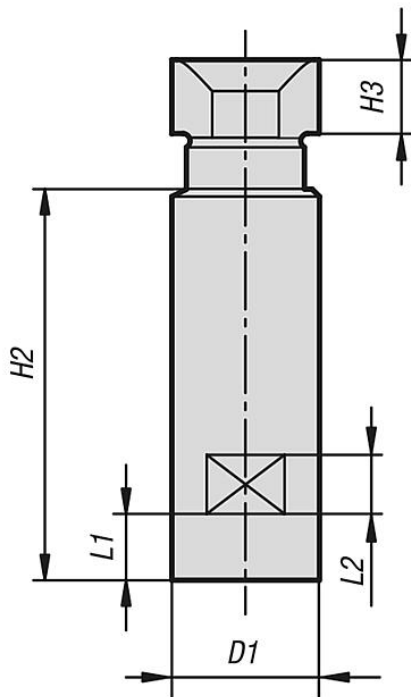


Beskrivning

Material:
Seghärdat stål.

Utförande:
Seghärdat och brunerat.

Ritningar



Spännhakar med fläns och långt spännjärn

Artikelöversikt

Spännhakar med fläns och långt spännjärn

Beställningsnr.	C	D	D1	H	H1	H2	H3	L	L1	L2	P	R	R1	SW	Spännkraft kN
K0013.506	M6	M6	20	56	60	53	10,5	9	11	8	8	10	30	17	4,5
K0013.508	M6	M8	20	56	60	53	10,5	9	11	8	8	10	30	17	4,5
K0013.510	M8	M10	25	72	79	67	12,5	12	15	10	10	12,5	40	19	6,5
K0013.512	M10	M12	32	88	96	82	16,5	18	17	12	12	16,5	50	27	11,8