

Kilspännare med fast back, Form A, släta spännytor

Artikelbeskrivning/produktbilder



Beskrivning

Produktbeskrivning:

Kilspännarnas funktionsprincip gör att de passar för universalspänning.

Kilytorna ger höga spännkrafter.

Dessa kilspännare används för fastspänning i ett T-spår.

När spännskruven skruvas in rör sig spännsegmentet utåt och trycker arbetsstycket mot bearbetningsfixturs fasta anslagsbackar.

Genom det avlånga hålet i dubbelkilen kan man förskjuta kilspännarna och utjämna toleranser.

Förskjutningsväg: M12 = $\pm 1,0$ mm.

Material:

Dubbelkil och spännsegment i sätthärtningsstål.

Utförande:

Dubbelkil och spännsegment härdade, fosfaterade.

Anmärkning:

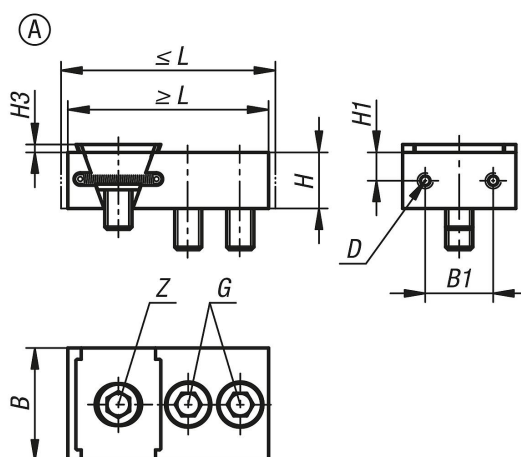
Med de två skruvhålen på fastspänningsytorna går det att montera extra stödlister för optimalt inspänningsdjup för arbetsstycket.

Leveransomfattning:

Kilspännare.

Fästskruvar.

Ritningar



Artikelöversikt

Beställningsnr.	Form	L min.	L max.	B	H	B1	H1	H3	D Innergånga	G Cylinderskruv DIN 912	Z Cylinderskruv DIN 912	Spännkraft max. kN	Åtdragnings- moment max. Nm
K1745.0500112	A	88,5	94,5	50	25	30	12,5	3,5	M5	M12x30	M12x25	30	85

