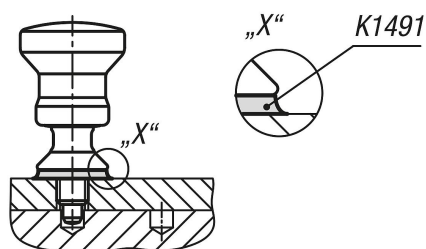
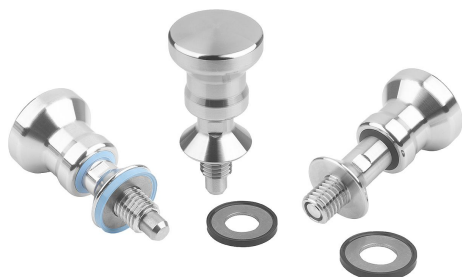


# Inställningsbult i rostfritt stål för tättnings- och mellanlägsbrickor Hygienic USIT® med svampformad knopp

Artikelbeskrivning/produktbilder



## Beskrivning

### Produktbeskrivning:

Inställningsbultarna används där spärrläget inte får förändras av tvärgående krafter. Man måste dra ut bulten manuellt för att kunna ändra spärrläget. Ska den ska vara urdragen en längre tid utan att låsstiftet hoppar tillbaka, så ska Form C användas. Inställningsbulten är lämplig för hygienområden. Den har en konisk krage som gör att skruvstålet kan tätas hygieniskt säkert med Hygienic USIT® tättnings- och mellanlägsbricka. Ytorna har en ytgrovhet på  $Ra < 0,8 \mu m$ , vilket förhindrar att smutsen fastnar samtidigt som rengöringen underlättas betydligt.

### Material:

Ståldelar i rostfritt stål 1.4404.

Tätningar av 70 EPDM 295 (svart) eller 75 fluoroprene® XP (blå).

### Utförande:

Låsstift härdat eller ej härdat, blankt.

### Temperaturområde:

70 EPDM 295: -40 °C till 150 °C.

75 fluoroprene® XP: -15 °C till 200 °C.

### Fördelar:

Hygienanpassad design

Rostfritt stål 1.4404

Lämpliga för CIP-/SIP-rengöring

Beständiga mot polära och opolära medier och aromämnen

Certifierade enligt DGUV-test

### Leveransomfattning:

Inställningsbult inklusive tättnings- och mellanlägsbricka Hygienic USIT®.

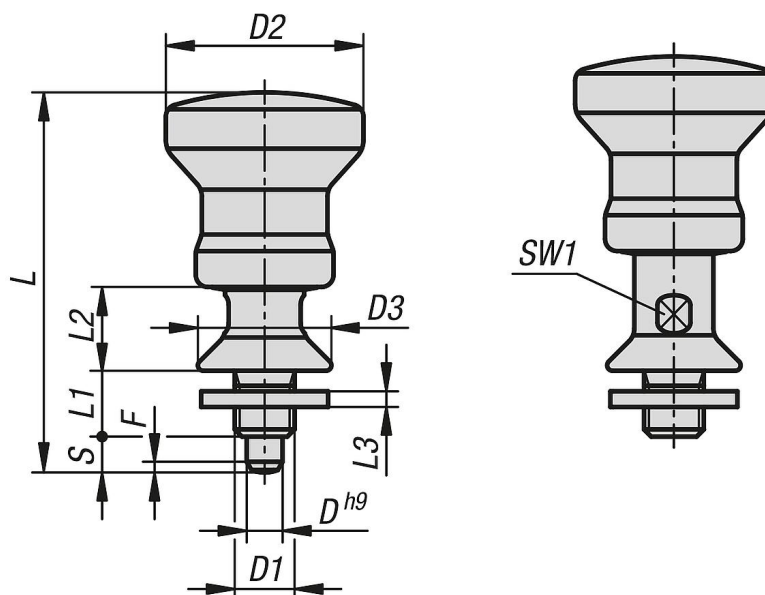
### Tillbehör:

Tättnings- och mellanlägsbrickor Hygienic USIT® K1491.

# Inställningsbult i rostfritt stål för tätnings- och mellanläggsbrickor

## Hygienic USIT® med svampformad knopp

Ritningar



### Artikelöversikt

| Beställningsnr. | Form | Material grundkropp | Låsstift | Färg komponent | D | D1      | D2 | D3   | L    | L1 | L2 | L3  | Slag S | SW1 | F x 30° | Fjäderkraft början F1 ca N | Fjäderkraft slut F2 ca N |
|-----------------|------|---------------------|----------|----------------|---|---------|----|------|------|----|----|-----|--------|-----|---------|----------------------------|--------------------------|
| K1698.0110601   | A    | rostfritt stål      | härdad   | svart          | 6 | M10     | 33 | 22,3 | 63,5 | 11 | 14 | 1,5 | 6      | 12  | 1,8     | 40                         | 45                       |
| K1698.0110611   | A    | rostfritt stål      | härdad   | svart          | 6 | M10x1   | 33 | 22,3 | 63,5 | 11 | 14 | 1,5 | 6      | 12  | 1,8     | 40                         | 45                       |
| K1698.0120801   | A    | rostfritt stål      | härdad   | svart          | 8 | M12     | 33 | 26,6 | 69,5 | 13 | 16 | 1,5 | 8      | 12  | 2,3     | 40                         | 62                       |
| K1698.0120811   | A    | rostfritt stål      | härdad   | svart          | 8 | M12x1,5 | 33 | 26,6 | 69,5 | 13 | 16 | 1,5 | 8      | 12  | 2,3     | 40                         | 62                       |
| K1698.0110602   | A    | rostfritt stål      | härdad   | blå            | 6 | M10     | 33 | 22,3 | 63,5 | 11 | 14 | 1,5 | 6      | 12  | 1,8     | 40                         | 45                       |
| K1698.0110612   | A    | rostfritt stål      | härdad   | blå            | 6 | M10x1   | 33 | 22,3 | 63,5 | 11 | 14 | 1,5 | 6      | 12  | 1,8     | 40                         | 45                       |
| K1698.0120802   | A    | rostfritt stål      | härdad   | blå            | 8 | M12     | 33 | 26,6 | 69,5 | 13 | 16 | 1,5 | 8      | 12  | 2,3     | 40                         | 62                       |
| K1698.0120812   | A    | rostfritt stål      | härdad   | blå            | 8 | M12x1,5 | 33 | 26,6 | 69,5 | 13 | 16 | 1,5 | 8      | 12  | 2,3     | 40                         | 62                       |
| K1698.1110601   | A    | rostfritt stål      | ohärdad  | svart          | 6 | M10     | 33 | 22,3 | 63,5 | 11 | 14 | 1,5 | 6      | 12  | 1,8     | 40                         | 45                       |
| K1698.1110611   | A    | rostfritt stål      | ohärdad  | svart          | 6 | M10x1   | 33 | 22,3 | 63,5 | 11 | 14 | 1,5 | 6      | 12  | 1,8     | 40                         | 45                       |
| K1698.1120801   | A    | rostfritt stål      | ohärdad  | svart          | 8 | M12     | 33 | 26,6 | 69,5 | 13 | 16 | 1,5 | 8      | 12  | 2,3     | 40                         | 62                       |
| K1698.1120811   | A    | rostfritt stål      | ohärdad  | svart          | 8 | M12x1,5 | 33 | 26,6 | 69,5 | 13 | 16 | 1,5 | 8      | 12  | 2,3     | 40                         | 62                       |
| K1698.1110602   | A    | rostfritt stål      | ohärdad  | blå            | 6 | M10     | 33 | 22,3 | 63,5 | 11 | 14 | 1,5 | 6      | 12  | 1,8     | 40                         | 45                       |
| K1698.1110612   | A    | rostfritt stål      | ohärdad  | blå            | 6 | M10x1   | 33 | 22,3 | 63,5 | 11 | 14 | 1,5 | 6      | 12  | 1,8     | 40                         | 45                       |
| K1698.1120802   | A    | rostfritt stål      | ohärdad  | blå            | 8 | M12     | 33 | 26,6 | 69,5 | 13 | 16 | 1,5 | 8      | 12  | 2,3     | 40                         | 62                       |
| K1698.1120812   | A    | rostfritt stål      | ohärdad  | blå            | 8 | M12x1,5 | 33 | 26,6 | 69,5 | 13 | 16 | 1,5 | 8      | 12  | 2,3     | 40                         | 62                       |