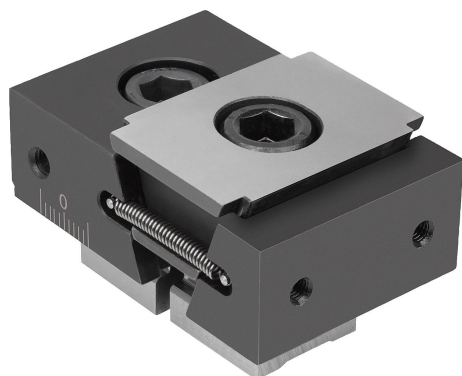


Kilspännare med fast back för universalspännsystem, Form D, med arbetsmån

Artikelbeskrivning/produktbilder



Beskrivning

Produktbeskrivning:

Kilspännarnas funktionsprincip gör att de passar för universalspänning. Kilytorna ger höga spännkrafter. När spännskruven skruvas in rör sig spännsegmentet utåt och trycker arbetsstycket mot de fasta påbyggnadsbackarna.

Genom det avlånga hålet i dubbelkilen kan man förskjuta kilspännarna och utjämna toleranser.

Förskjutningsväg: $M12 = \pm 1,0$ mm.

Material:

Dubbelkil och spännsegment i sätthärtningsstål.

Utförande:

Dubbelkil och spännsegment härdade, fosfaterade.

Anmärkning:

Dessa kilspännare kan endast användas i kombination med spännskenan K1746 för universalspänning.

Fästhålén på sidorna används för att montera fasta anslag för arbetsstycken.

Med de två skruvhålen på fastspänningsytorna går det att montera extra stödlister för optimalt inspänningsdjup för arbetsstycket.

Fördelar:

Skalan på sidan av spännskenan och den fasta backen garanterar en mycket hög upprepningsnoggrannhet i fastspänningen.

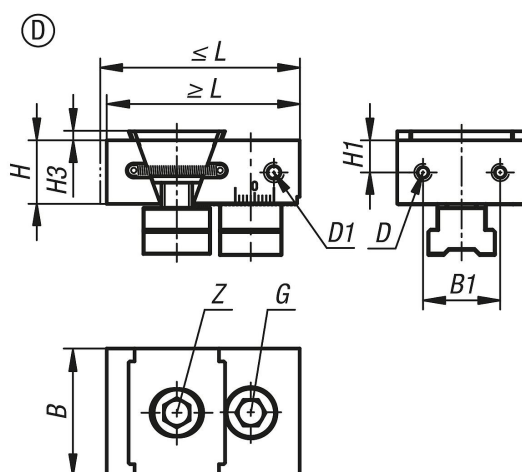
Leveransomfattning:

Kilspännare.

Fästskruvar.

Spårmuttrar.

Ritningar



Artikelöversikt

Beställningsnr.	Form	L min.	L max.	B	H	B1	H1	H3	D Innergånga	D1	G Cylinderskruv DIN 912	Z Cylinderskruv DIN 912	Spännkraft max. kN	Åtdragnings- moment max. Nm
K1749.0500412	D	75	81	50	25	30	12,5	3,5	M5	M6	M12x30	M12x25	30	85

Kilspännare med fast back för universalspännsystem, Form D, med arbetsmån

Artikelöversikt
