

## Kilspännare, Form C, med steg

Artikelbeskrivning/produktbilder



### Beskrivning

#### Produktbeskrivning:

Kilspännarnas funktionsprincip gör att de passar för universalspänning.

Kilytorna ger höga spännkrafter.

Kilspännarna kan användas för fastspänning tillsammans med spännskenan eller i gängade hål resp. T-spår.

När spännskruven skruvas in rör sig de båda spännsegmenten utåt och trycker arbetsstyckena mot bearbetningsfixturens fasta anslagsbackar.

Genom det avlånga hålet i dubbelkilen kan man förskjuta kilspännarna och utjämna toleranser.

Förskjutningsväg: M12 =  $\pm 1,0$  mm.

#### Material:

Dubbelkil och spännsegment i sättförhärdat stål.

#### Utförande:

Dubbelkil och spännsegment härdade, fosfaterade.

#### Anmärkning:

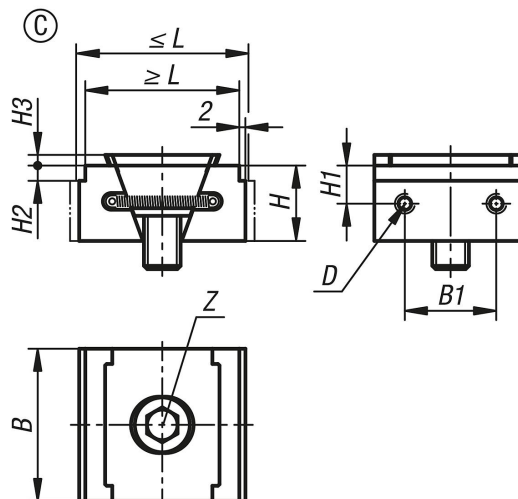
Med de två skruvhålen på fastspänningsytorna går det att montera extra stödlister för optimalt inspänningsdjup för arbetsstycket.

#### Leveransomfattning:

Kilspännare.

Fästskruv.

### Ritningar



### Artikelöversikt

Beställningsnr.	Form	L min.	L max.	B	H	B1	H1	H2	H3	D Innergänga	Z Cylinderskruv DIN 912	Spännkraft max. kN	Åtdragnings- moment max. Nm
K1748.0502312	C	50,5	56,5	50	25	30	12,5	2	3,5	M5	M12x25	30	85
K1748.0505312	C	50,5	56,5	50	25	30	12,5	5	3,5	M5	M12x25	30	85

