

# Kilspännare med fast back, Form E, med spännstift

Artikelbeskrivning/produktbilder



## Beskrivning

### Produktbeskrivning:

Kilspännarnas funktionsprincip gör att de passar för universalspänning.

Kilytorna ger höga spännkrafter.

Dessa kilspännare används för fastspänning i ett T-spår.

När spännskruven skruvas in rör sig spännsegmentet utåt och trycker arbetsstycket mot bearbetningsfixturens fasta anslagsbackar.

Genom det avlånga hålet i dubbelkilen kan man förskjuta kilspännarna och utjämna toleranser.

Förskjutningsväg: M12 =  $\pm 1,0$  mm.

### Material:

Dubbelkil och spännsegment i sätthärtningsstål.

### Utförande:

Dubbelkil och spännsegment härdade, fosfaterade.

### Anmärkning:

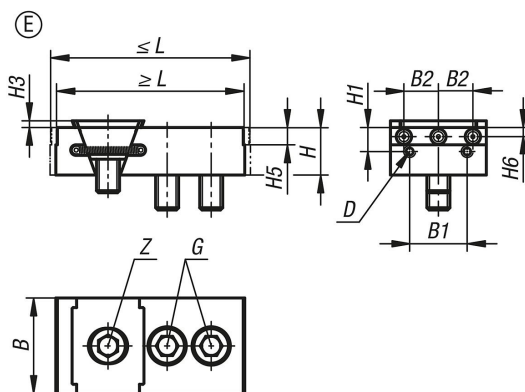
Med de två skruvhålen på fastspänningsytorna går det att montera extra stödlister för optimalt inspänningsdjup för arbetsstycket.

### Leveransomfattning:

Kilspännare.

Fästskruvar.

## Ritningar



## Artikelöversikt

Beställningsnr.	Form	L min.	L max.	B	H	B1	B2	H1	H3	H4	H5	H6	D Innergånga	G Cylinderskruv DIN 912	Z Cylinderskruv DIN 912	Spännkraft max. kN	Åtdragnings- moment max. Nm
K1745.0500512	E	98	104	50	25	30	18	12,5	3,5	5	9	4,75	M5	M12x30	M12x25	30	85