

Positioneringsfästen runda rostfritt stål pneumatiska

Artikelbeskrivning/produktbilder



Beskrivning

Produktbeskrivning:

Spänns med tryckluft.

Lossningen sker med den integrerade fjädern.

Material:

Grundkropp i rostfritt stål

Tätning i NBR.

Utförande:

Rostfritt stål, blankt.

Anmärkning:

Monteringsmått för plattjocklek 6 mm.

Spänn- och hållkrafterna som anges gäller vid ett arbetstryck på 0,5 Mpa.

Om flera positioneringsenheter används får avståndstoleransen på $\pm 0,1$ mm inte överskridas.

Uppreppningsnoggrannheten är $\pm 0,2$ mm.

Tillbehör:

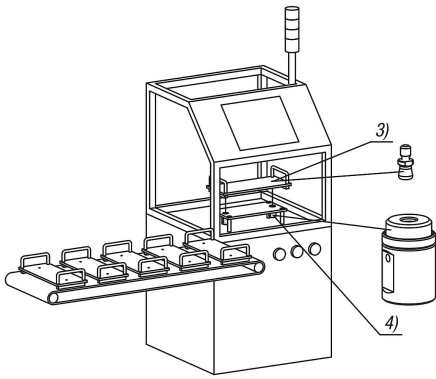
Spännbultar K1564.

Ritningsinformation:

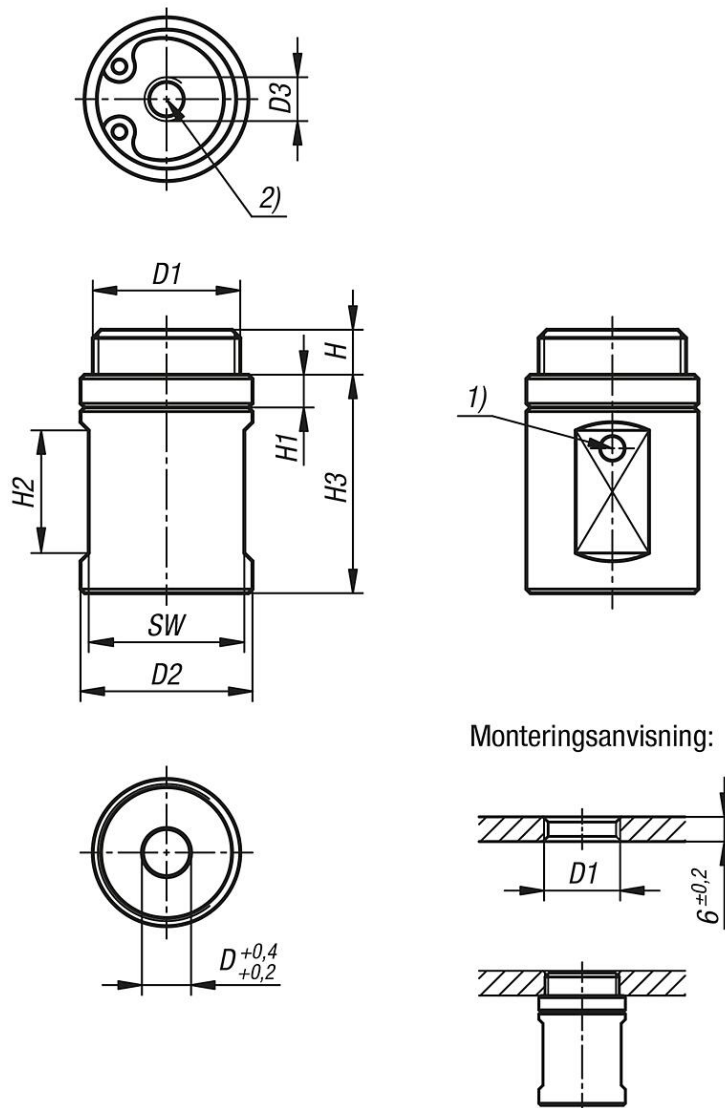
- 1) Luftventil (ensidig)
- 2) Anslutning "Spänna"
- 3) Spännbult
- 4) Positioneringsfäste

Positioneringsfästen runda rostfritt stål pneumatiska

Artikelbeskrivning/produktbilder



Ritningar



Artikelöversikt

Positioneringsfästen runda rostfritt stål pneumatiska

Artikelöversikt

Positioneringsfästen runda rostfritt stål, pneumatiska

Beställningsnr.	D	D1	D2	D3	H	H1	H2	H3	SW	Arbetstryck MPa	F N	Hållkraft N
K1740.0618	6	M18x1	21	M5	5,5	4	15	26,7	19	0,3 - 0,7	30	75